
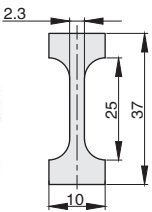

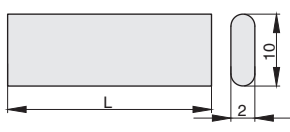

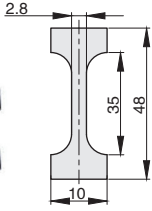

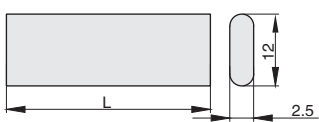

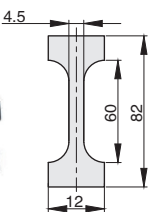

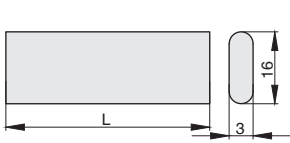


**订购编号示例**

**1** 代号 - **2** 对应配套系列 - **3** L - **4** 对应拖链代号

DSPA - 35 - 50  
 DSPV - DMD60BD

▲ **3** 应根据所选拖链内宽选择, 满足  $L < B_1$ 。

1 代号		2 对应配套系列																				
DSPV(竖隔片)	DSPA(横隔片)																					
 	  <table border="1" style="width: 100%; text-align: center;"> <tr> <td colspan="10">3 L</td> </tr> <tr> <td>25</td><td>38</td><td>50</td><td>57</td><td>60</td><td>75</td><td>77</td><td>100</td><td>103</td><td>125</td> </tr> </table>	3 L										25	38	50	57	60	75	77	100	103	125	25 系列
3 L																						
25	38	50	57	60	75	77	100	103	125													
 	  <table border="1" style="width: 100%; text-align: center;"> <tr> <td colspan="4">3 L</td> </tr> <tr> <td>50</td><td>75</td><td>100</td><td>125</td> </tr> </table>	3 L				50	75	100	125	35 系列												
3 L																						
50	75	100	125																			
 	  <table border="1" style="width: 100%; text-align: center;"> <tr> <td colspan="7">3 L</td> </tr> <tr> <td>75</td><td>100</td><td>125</td><td>150</td><td>175</td><td>200</td><td>250</td><td>300</td><td>350</td> </tr> </table>	3 L							75	100	125	150	175	200	250	300	350	60 系列				
3 L																						
75	100	125	150	175	200	250	300	350														

▲ 注: 可以沿拖链横截面的任何一点放置分隔片, 每一个链节都可安装分隔片。

▲ 注: 用于装有粗电缆或不同介质管时, 或许多电缆直径不同时, 使用分隔片可以调整间隔, 具备可靠的稳定性。

■ 隔片安装示意图

