
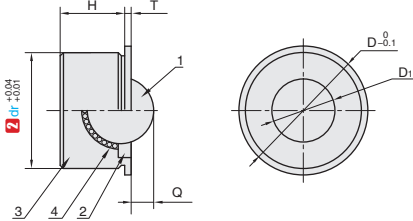


★ 产品特点：转动灵活、耐用、可用于食品行业，滚珠只可向上使用

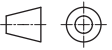
■ 嵌入型



①代号	④材质			
	1主球	2调整环	3主体	4滚珠
BGSS	SUS440C(HRC55~)	SUS304	SUS304	SUS440C(HRC55~)
BGN	POM(聚缩醛)			



BGSS/BGN
嵌入型



视角标准：第一视角




①代号 - ②dr
BGSS - d9


订购编号示例

①代号	型号	②dr	D	H	T	Q	D ₁	耐负载力N	
								材料代码A	材料代码B
BGSS BGN		7.5	9	4	1	1.1	4	12	6
		9	11	5		1.2	4.76	14	7
		11	13	6		1.5	5.56	41	27
		15	17	9	1.5	2.5	8.73	55	34
		18	20	10		3.5	10.32	62	55
		24	26	14	2	5.3	15.87	343	69
	30	32	17		6.3	19.05	412	82	

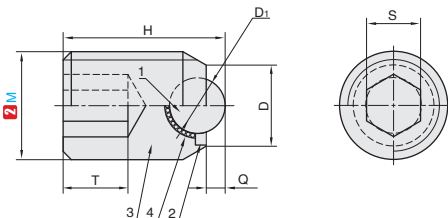
▲ 建议压入型的安装孔采用H7公差。

★ 产品特点：转动灵活、耐用、可实现狭小空间固定，可用于食品行业，滚珠只可向上使用

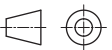
■ 全螺纹型



①代号	④材质			
	1主球	2调整环	3主体	4滚珠
BXSS	SUS440C(HRC55~)	SUS304	SUS304	SUS440C(HRC55~)



BXSS
全螺纹型



视角标准：第一视角




①代号 - ②M
BXSS - M10

订购编号示例

①代号	型号	②M	H	Q	D	D ₁	S	T	耐负载力N
	10	16	1.2	7	4.76	5	6	14	
	12	20	1.5	8	5.56	6	8	41	
	16	25	2.5	12	8.73	8	10	55	
	20	30	3.5	15	10.32	10	12	62	

E3
万向球