

精制万向球

凸缘型 / 冲压法兰型



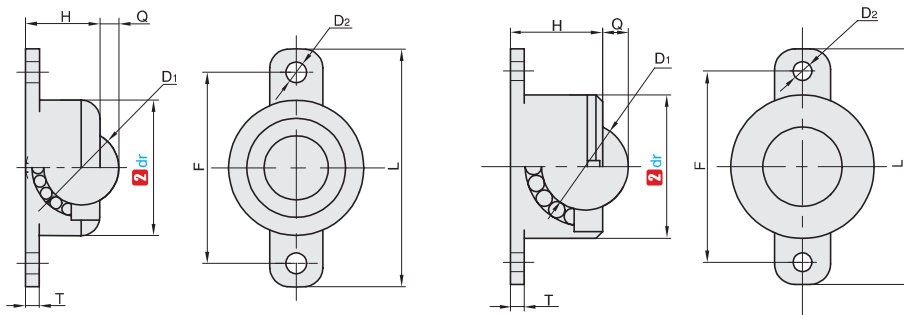
凸缘型

进口产品



①代号	本体	主球	滚珠	封盖
JTN	POM	POM	POM	POM
JTP	POM	ESD UHMWPE	POM	POM

▲ 螺丝的拧紧扭力推荐值为 0.8N·m 以下
 产品特点: 全树脂, 主要用于食品, 医药品生产工厂的输送线上。



订购编号示例

①代号 - ② dr
 JTN - d29

JTN/JTP
 凸缘型

①代号	② dr	D ₁	L	F	D ₂	Q	T	H	使用荷重 N	自重 g
JTN	29	15.88	51	41	4.5	4	3	16	29.4	10
JTP	42	25.4	69	56	5.5	7.5	4	27	98	30

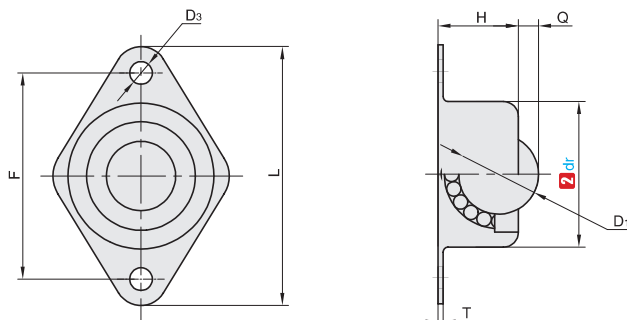
冲压法兰型

进口产品



①代号	本体	主球	滚珠	受力板
JYP	SPC	S15CK	SUJ2	SPC
JYSS	SUS316	SUS440C	SUS440C	SUS316

产品特点: 向上专用, 主要用于搬送轻量物品的传输系统线上。



订购编号示例

①代号 - ② dr
 JYP - d29

JYP/JYSS
 法兰冲压型

①代号	② dr	D ₁	L	F	D ₃	Q	T	H	使用荷重 N	自重 g
JYP	29	15.88	51.5	41	4.5	4	1	19	78.4	43
JYSS	42.5	25.4	69	56	5.5	7	1	30	294	145

分类目录



返回主目录



E4
 万向球