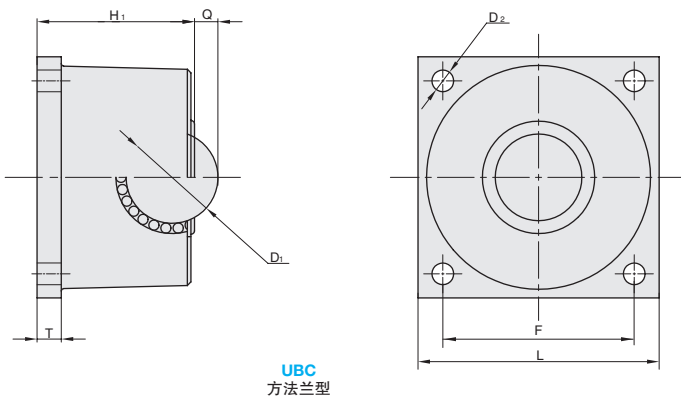


产品特点: 向下用, 主要用于替代台车的小脚轮。



订购编号示例

1 代号 - **2** D

UBC - 127

1 代号	主要尺寸							使用荷重 N	自重 g
	2 D	L	F	D2	Q	T	H		
UBC	19.05	55	43	6	3.5	5	29.5	588	370
	22.23	60	45	6	4.5	5	35.5	882	500
	25.4	70	55	7	6	8	44	1180	900
	38.1	100	80	9	9.7	10	65.3	2450	2900
	50.8	130	102	11	13	12	87	3430	5500
	76.2	200	160	18	16.5	20	133.5	5390	19800
	101.6	210	175	18	25	20	155	6860	30000
127	240	190	18	35	25	185	8820	50000	

代号	材质				
	主体	主球	滚珠	封盖	受力板
UBC	FC250	SUJ2	SUJ2	S45C	SCM415

⚠ 替代台车的小脚轮或承载重物时, 请注意与主球接触的想对面的材质及硬度。