

# 全塑无油衬套

标准型 / 精密型



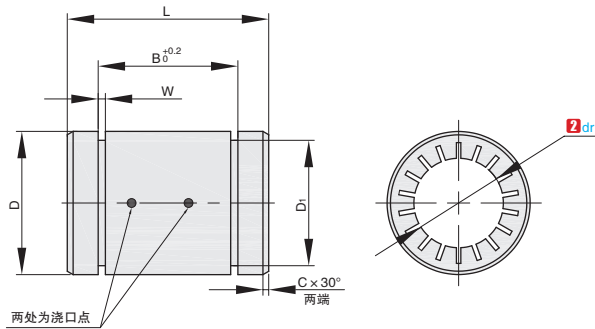
■标准型 / 精密型



①代号	类型	④ 材质	使用温度
RHLN	标准型	工程塑料含润滑剂与特殊填充剂	-20°C ~ 60°C
RHLNS	精密型		

产品特点: 自润滑, 免维护, 低噪音, 适用于污垢或灰尘环境; 对轴材料的硬度以及安装孔的精度要求较低。

▲与本产品相配固定座直径公差: H7; 相配导向轴轴径公差: h6-h9(仅供参考)



订购编号示例  
 ①代号 - ② dr  
 RHLN - d12

①代号	内径		D	L	B	W	D1	C	动载荷 F max(N) P=2.5MPa	静载荷 F max(N) P=17.5MPa	重量 (g)	
	② dr	公差										
		RHLN										RHLNS
RHLN 标准型	6	+0.050 +0.020	+0.03 0	12	19	13.5	1.10	11.5	0.8	200	1400	2
	8	+0.061 +0.025	+0.040 0	16	25	16.2		15.2	1	250	1750	4
	10	+0.075 +0.032		19	29	21.6	17.5	1.2	363	2538	7	
	12			22	32	22.6	20.5		480	3360	9	
RHLNS 精密型	16	+0.092 +0.040		26	36	24.6	1.30	24.2	1.3	720	5040	13
	20		32	45	31.2	29.6		1125		7875	24	
	25		+0.05 0	40	58	43.7	1.85	36.5	1.5	1813	12688	47
	30	47		68	51.7	43.5		1.8		2550	17850	72



交货期  
5 工作日



优惠价  
1-4 100%  
5~ 现询

B2  
无油衬套