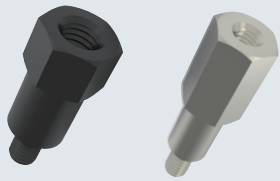


# 悬臂销

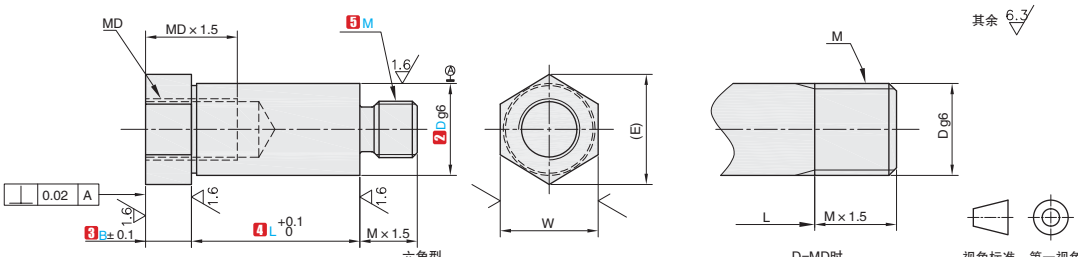


★ 产品特点：侧板内螺纹安装，零件侧挡圈紧固，对侧板厚度要求低。

## 六角型



①代号	④材质	⑤表面处理
CSTBHG	45#	四氧化三铁保护膜
CSTEHG		无电解镀锌
CSTNHG	SUS304	-





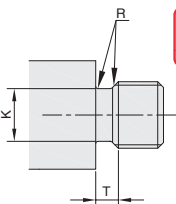

①代号 - ②No - ③B - ④L - ⑤M

CSTBHG - 18 - B18 - L18 - M10

①代号	②No	轴径		指定单位1mm		⑤M(粗牙)	MD(粗牙)	W	(E)
		D	公差g6	③B	④L				
(六角型) CSTBHG CSTEHG CSTNHG	6	6	-0.004 -0.012	5 ~ 100		4 5 6	M3	8	9.2
	8	8	-0.005 -0.014			5 6 8	M4	10	11.5
	10	10				6 8 10	M6	13	15
	12	12	2 ~ 60		6 8 10 12	M8	14	16.2	
	13	13					17	19.6	
	15	15						8 10 12	
	16	16	-0.006 -0.017	10 ~ 100		10 12 16	19	21.9	
	17	17							
	18	18							
	20	20	4 ~ 60		10 12 16 20	M12	24	27.7	
	22	22							
	25	25					-0.007 -0.020	10 12 16 20 24	M16
	25A	25				M12			
	30	30	4 ~ 60		12 16 20 24 30	M20	32	36.9	
	30A	30							M16

- ⚠ 有些尺寸可能带中心孔。
- ⚠ 有关外螺纹的退刀槽尺寸参见外螺纹退刀槽加工尺寸表。
- ⚠ B、L的尺寸请参阅下表后指定。

No	B+L	粗牙螺纹			
		螺纹直径(M)	T	R	K
6	B+L≥10	3			2.1~2.4
8	B+L≥12	4	1.2-1.5	0.2-0.3	2.9~3.2
10	B+L≥15.5	5			3.9~4.1
12 13	B+L≥19.5	6			4.3~4.9
15 16 17 18	B+L≥23.5	8	1.5-2.5	0.2-0.6	6.3~6.6
20 22 25A	B+L≥29.5	10			8.1~8.3
25 30A	B+L≥37	12	1.5~3.0		9.8~10.1
30	B+L≥45	16		0.2-1.0	13.6~13.8
		20	1.5~4.0		17.0~17.2
		24		0.2-1.5	20.2~20.7
		30	2.5~5.0		26.0~26.2



交货期

**10**工作日

- ⚠ 常州发货
- ⚠ 部分产品型号 12 天发货，请以报价为准
- ⚠ 遇特殊期间交期有变更

	标准订单	特殊订单
数量	1~100	101~
交货期	10 个工作日	现询

⚠ 遇到特殊期间，货期会有变更，详情见官网通知。

