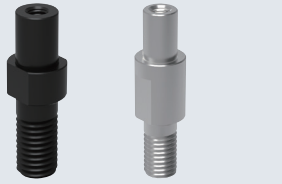


悬臂销

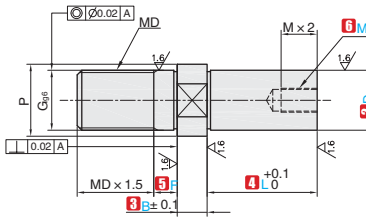
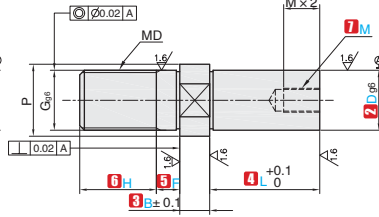
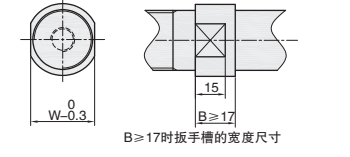


★ 产品特点：侧板螺母安装，零件侧内螺纹紧固，承载较高。

■ 标准型



①代号		M材质	S表面处理
螺纹长度固定型	螺纹长度选择型		
CSUBTN	CSUBTNL	45#	四氧化三铁保护膜
CSUETN	CSUETNL		无电解镀锌
CSUNTN	CSUNTNL	SUS304	-






标准型

其余 6.3

B ≥ 17时扳手槽的宽度尺寸

视角标准：第一视角




①代号 - ②No - ③B - ④L - ⑤F - ⑥H - ⑦M

CSUBTNL - 8 - B6 - L6 - F6 - H10 - M4

①代号	②No	轴径		指定单位1mm				⑦M(粗牙)	G ₉₅	MD(粗牙)	P	W
		D	公差g6	③B	④L	⑤F	⑥H					
(螺纹长度固定型) CSUBTN CSUETN CSUNTN	6	6	-0.004 -0.012				6 ~ 12	3	6	M 6	10	8
	8	8	-0.005 -0.014		5 ~ 100	5 ~ 10	8 ~ 16	4	8	M 8	12	10
	10	10					10 ~ 20	4 5 6	10	M10	15	13
	12	12						5 6 8			17	14
	13	13		2 ~ 60							18	15
	15	15	-0.006 -0.017			5 ~ 15			12	M12	20	17
	16	16									21	18
(螺纹长度选择型) CSUBTNL CSUETNL CSUNTNL	17	17						6 8 10			23	20
	18	18										
	20	20			10 ~ 120				20	M20	26	24
	20A	20							16	M16		
	22	22						6 8 10 12	20	M20	28	25
	22A	22	-0.007 -0.020	4 ~ 60		5 ~ 20			16	M16		
	25	25						8 10 12 16	20	M20	31	27
	25A	25							16	M16		
	30	30						8 10 12 16 20	20	M20	36	32
	30A	30							16	M16		

- ▲仅螺纹长度选择型可指定H。
- ▲有些尺寸可能带中心孔。
- ▲M及B-L的尺寸参阅下表后指定。

M	B+L
M 3	B+L ≥ 11.5
M 4	B+L ≥ 14.0
M 5	B+L ≥ 16.2
M 6	B+L ≥ 18.5
M 8	B+L ≥ 23.5
M10	B+L ≥ 28.5
M12	B+L ≥ 35.5
M16	B+L ≥ 45.0
M20	B+L ≥ 55.0



交货期

10工作日

- ▲常州发货
- ▲部分产品型号 12 天发货，请以报价为准
- ▲遇特殊期间交期有变更

	标准订单	特殊订单
数量	1~100	101~
交货期	10 个工作日	现询

▲遇到特殊期间，货期会有变更，详情见官网通知。

C1 悬臂销/销轴/支爪螺钉

