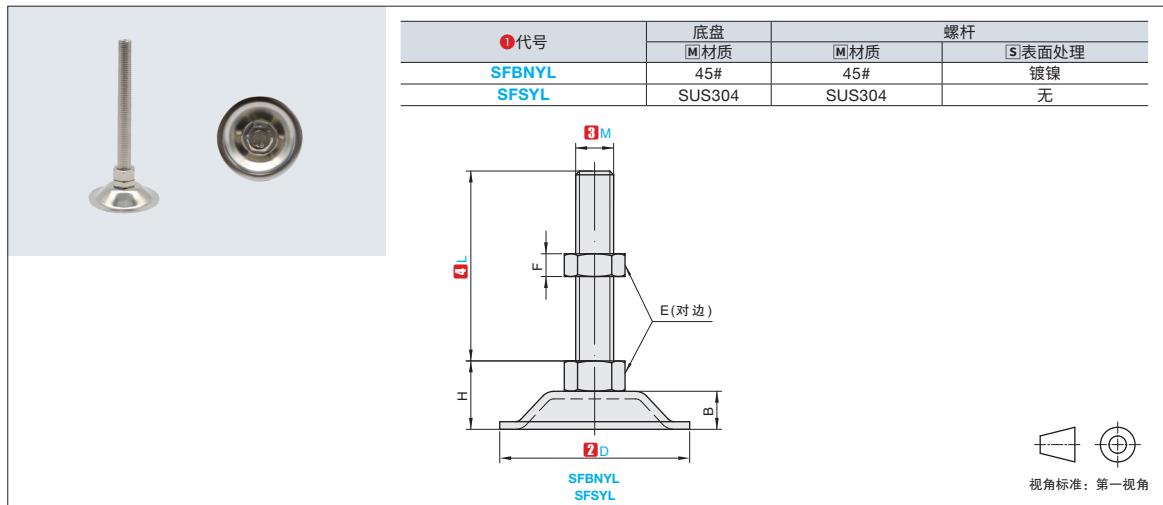


★ 产品特点：底座为圆盘冲压件，适用于输送机械设备。



①代号	底盘		螺杆	
	④材质	④材质	⑤表面处理	
SFBNYL	45#	45#	镀锌	
SFSYL	SUS304	SUS304	无	



①代号 - ②底径 - ③螺纹直径 - ④螺纹长度
SFBNYL - D50 - M10 - L50

①代号	主要尺寸							承载(kg)	参考重量(kg/pcs)
	②D	③M	④L	E	H	B	F		
钢 SFBNYL 不锈钢 SFSYL	40	M8	30	14	15		6.5	350	0.04
			50						0.05
			100						0.07
		M10	50	0.08					
			75	0.09					
			100	0.1					
	50	M8	30	14	18	10	6.5	400	0.05
			50						0.07
			100						0.08
		M10	50	0.09					
			75	0.1					
			100	0.11					
60	M10	50	17	22		8	500	0.11	
		100						0.11	
		150						0.15	
	M12	50	0.18						
		100	0.08						
		150	0.11						
80	M12	50	19	25	14	10	700	0.13	
		100						0.17	
		150						0.2	
	M16	50	0.21						
		100	0.28						
		150	0.33						
80	M16	50	24	30		13	700	0.16	
		100						0.19	
		150						0.23	
	M20	50	0.25						
		100	0.3						
		150	0.39						
M24	100	36	30		19			0.47	
	150							0.5	
	150							0.48	
			150					0.52	

▲ 承载与参考重量仅供参考。
▲ 需搭配膨胀螺栓使用。



数量分类	小单	中大单	大单
数量	1~50	51~100	101~
交货期	通常	7工作日	现询



数量	1~9	10~
价格	100%	另行报价