

低组装重载型直线导轨

方形



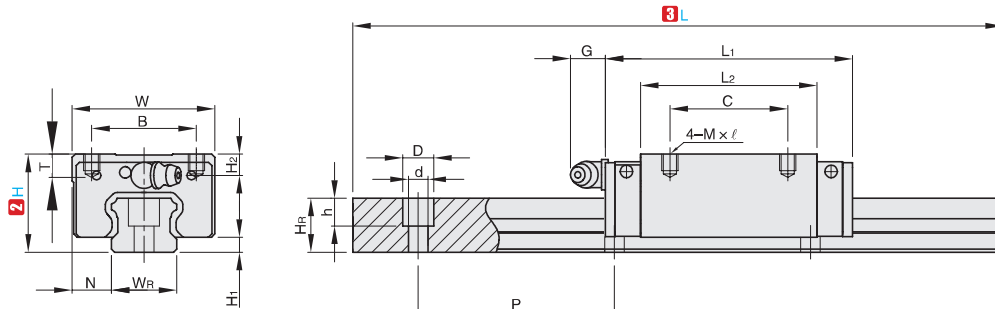
大批量
订购
bulk order



CAD
2D 3D

按图定制

①代号	类型	精度	预压	滑块数	导轨固定方式	滑块固定方式	H 硬度	M 材质
GESN	组合件	普通级	无预压	1	上锁式	上锁式	58HRC ~	碳钢
GES2N				2				
GESNH	组合件	高精度	轻预压	1				
GES2NH				2				



订购编号示例

①代号 - ②H - ③L - ④追加代号
 GESN - H24 - L200
 GESN - H24 - L500 - Z2

型号		③ L	滑块尺寸												
①代号	② H		H ₁	N	W	B	C	L ₂	L ₁	M×l	T	G	H ₂	H ₃	
GESN	24	100~4000	4.5	9.5	34	26	26	39.8	56.8	M4×6	6	5.7	5.5	6	
GESNH	28		6	11	42	32	32	48.1	69.1	M5×7	7.5	12	6	6	
GES2N	33		7	12.5	48	35	35	59	82.6	M6×9	8	12	8	8	
GES2NH	42		10	16	60	40	40	70.1	98.1	M8×12	9	12	8	9	

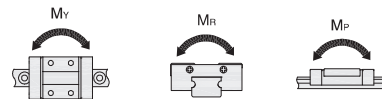
型号		滑轨尺寸							基本 动额定负载 C(kN)	基本 静额定负载 Co(kN)	重量	
①代号	② H	W _R	H _R	D	h	d	P	固定螺栓尺寸			滑块 (kg)	滑轨 (kg/m)
GESN	24	15	12.5	7.5	5.3	4.5	60	M4×16	7.83	16.19	0.15	1.25
GESNH	28	20	15.5	9.5	8.5	6	60	M5×16	10.31	21.13	0.24	2.08
GES2N	33	23	18	11	9	7	60	M6×20	16.27	32.4	0.41	2.67
GES2NH	42	28	23	14	12	9	80	M8×25	23.70	47.46	0.76	4.35

▲ 轨道安装孔端距参考技术信息【安装孔端距】☞ P332 参数表“高组低组型”。



追加加工	④追加代码	描述
组合件 滑块数增加	Z2~Z8	在单个滑块的产品上 增加 2~8 滑块，并安装在导轨上。 例：GESN-H24-L1000-Z4 1000 长的导轨上组装 5 件滑块
互换件 滑块数增加	ZB2~ZB8	在单个滑块的产品上 增加 2~8 滑块，并单独包装。 例：GESN-H24-L1000-ZB4 1000 长的导轨上组装 1 件滑块，另外 4 件滑块单独包装。

▲ 互换件滑块仅普通精度无预压
 ▲ 滑块只允许单滑块产品追加



② H	容许静力矩		
	Mr KN-m	Mp KN-m	My KN-m
24	0.13	0.10	0.10
28	0.22	0.16	0.16
33	0.38	0.32	0.32
42	0.68	0.55	0.55

B3
及
配件
直线
导轨



1-20	21~
5 工作日	现询



1-9	10~
100%	另行报价

分类
目录



返回
主目录

