

微型直线导轨

加长·不锈钢·方形定位孔型

大批量
订购
bulk order

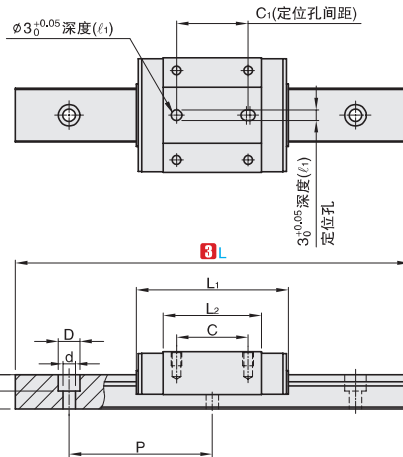
NEW
新产品

CAD
2D/3D



按图定制

①代号	类型	精度	预压	滑块数	导轨固定方式	滑块固定方式	H 硬度	M 材质
GMSSNL	组合件	普通级	无预压	1	上锁式	上锁式	56HRC ~	不锈钢
GMSSN2L				2				
GMSSNLH	组合件	高精度	轻预压	1				
GMSSN2LH				2				



订购编号示例

①代号	-	② H	-	③ L	-	④ 追加代号
GMSSNL	-	H8	-	L200	-	
GMSSN2L	-	H8	-	L500	-	Z2

①代号	② H	③ L	滑块尺寸								定位孔尺寸		
			H ₁	N	W	B	C	L ₂	L ₁	M×l	B ₁	C ₁	l ₁
GMSSNL GMSSNLH GMSSN2L GMSSN2LH	8	50~1000	1.5	5	17	12	13	22	32	M2×2.5	8.5	13	2
	10		2.2	5.5	20	15	16	29	40	M3×3	10	16	2.5
	13		3	7.5	27	20	20	31.8	45.8	M3×3.5	13.5	20	3
	16		4	8.5	32	25	25	43.3	58.3	M3×4	16	25	4
	20		5	10	40	30	30	52.3	67.7	M4×6	20	30	4

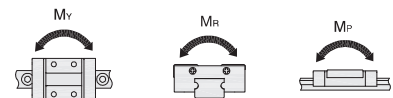
①代号	② H	滑轨尺寸							固定螺栓尺寸	基本 动额定负载 C(kN)	基本 静额定负载 Co(kN)	重量	
		W _R	H _R	D	h	d	P	滑块 (kg)				滑轨 (kg/m)	
GMSSNL GMSSNLH GMSSN2L GMSSN2LH	8	7	4.7	4.2	2.3	2.4	15	M2×6	1.6	2.4	0.016	0.19	
	10	9	5.5	6	3.5	3.5	20	M3×8	2.2	3.7	0.03	0.31	
	13	12	7.5	6	4.5	3.5	25	M3×8	3.5	5.3	0.06	0.61	
	16	15	9.5	6	4.5	3.5	40	M3×10	5.8	8.7	0.10	1.02	
	20	20	11	9.5	5.5	6	60	M4×10	7.2	13.5	0.18	1.65	

▲ 轨道安装孔端距参考技术信息【安装孔端距】☞ P331 参数表“微型导轨 - 标准型”。



追加加工	④ 追加代码	描述
组合件 滑块数增加	Z2~Z8	在单个滑块的产品上 增加 2~8 滑块，并安装在导轨上。 例: GMSSNL-H8-L1000-Z4 1000 长的导轨上组装 5 件滑块
互换件 滑块数增加	ZB2~ZB8	在单个滑块的产品上 增加 2~8 滑块，并单独包装。 例: GMSSNL-H8-L1000-ZB4 1000 长的导轨上组装 1 件滑块，另外 4 件滑块单独包装。

▲ 互换件滑块仅普通精度无预压
▲ 滑块只允许单滑块产品追加



② H	容许静力矩		
	Mr KN-m	Mp KN-m	My KN-m
8	9.0	7.50	7.50
10	13.0	12.3	12.3
13	32.3	24.5	26.4
16	67.6	57.8	62.6
20	138.2	80.7	80.7

B3
及配件
直线
导轨



1-20	21~
5 工作日	现询



1~9	10~
100%	另行报价

分类
目录



返回
主目录

