

微型直线导轨

标准·不锈钢·方形定位孔型

大批量
订购
bulk order

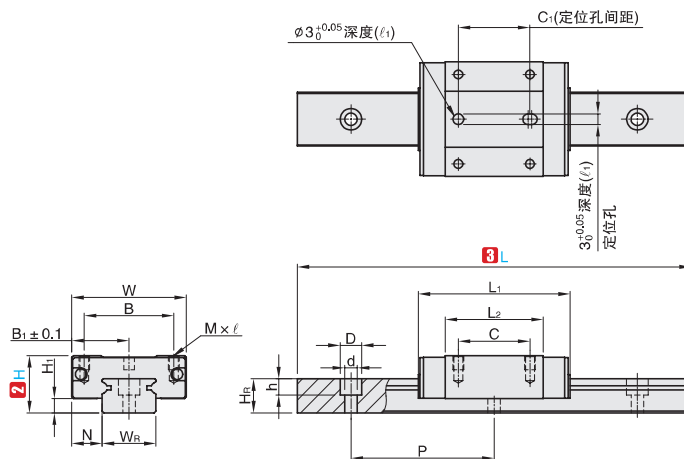
NEW
新产品

CAD
2D/3D



按图定制

①代号	类型	精度	预压	滑块数	导轨固定方式	滑块固定方式	H 硬度	M 材质
GMSSNN	组合件	普通级	无预压	1	上锁式	上锁式	56HRC ~	不锈钢
GMSSN2N				2				
GMSSNNH	组合件	高精度	轻预压	1	上锁式	上锁式	56HRC ~	不锈钢
GMSSN2NH				2				



订购编号示例

①代号	-	② H	-	③ L	-	④ 追加代号
GMSSNN	-	H8	-	L200	-	
GMSSN2N	-	H8	-	L500	-	Z2

型号		③ L	滑块尺寸							定位孔尺寸			
①代号	② H		H ₁	N	W	B	C	L ₂	L ₁	M×ℓ	B ₁	C ₁	ℓ ₁
GMSSNN GMSSNNH GMSSN2N GMSSN2NH	8	50~1000	1.5	5	17	12	8	13.6	23.6	M2×2.5	8.5	8	2
	10		2.2	5.5	20	15	10	19	30	M3×3	10	10	2.5
	13		3	7.5	27	20	15	19.9	33.9	M3×3.5	13.5	14	3
	16		4	8.5	32	25	20	27.4	42.4	M3×4	16	20	4
	20		5	10	40	30	25	34.6	50	M4×6	20	25	4

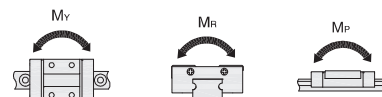
型号		滑轨尺寸							基本 动额定负载 C(kN)	基本 静额定负载 Co(kN)	重量	
①代号	② H	W _R	H _R	D	h	d	P	固定螺栓尺寸			滑块 (kg)	滑轨 (kg/m)
GMSSNN GMSSNNH GMSSN2N GMSSN2NH	8	7	4.7	4.2	2.3	2.4	15	M2×6	0.9	1.5	0.01	0.19
	10	9	5.5	6	3.5	3.5	20	M3×8	1.5	2.5	0.02	0.31
	13	12	7.5	6	4.5	3.5	25	M3×8	2.2	3.3	0.04	0.61
	16	15	9.5	6	4.5	3.5	40	M3×10	3.6	5.4	0.06	1.02
	20	20	11	9.5	5.5	6	60	M4×10	5.2	8.5	0.12	1.65

▲ 轨道安装孔端距参考技术信息【安装孔端距】 P331 参数表“微型导轨 - 标准型”。



追加加工	④追加代码	描述
组合件 滑块数增加	Z2~Z8	在单个滑块的产品上 增加 2~8 滑块, 并安装在导轨上。 例: GMSSNN-H8-L1000-Z4 1000 长的导轨上组装 5 件滑块
互换件 滑块数增加	ZB2~ZB8	在单个滑块的产品上 增加 2~8 滑块, 并单独包装。 例: GMSSNN-H8-L1000-ZB4 1000 长的导轨上组装 1 件滑块, 另外 4 件滑块单独包装。

▲ 互换件滑块仅普通精度无预压
▲ 滑块只允许单滑块产品追加



② H	容许静力矩		
	M _R KN-m	M _P KN-m	M _Y KN-m
8	5.2	4.1	4.1
10	10.2	5.1	5.1
13	16.1	8.8	9.5
16	39.6	21.6	23.4
20	86.4	48.4	48.4



1-20	21~
5 工作日	现询



1-9	10~
100%	另行报价

分类
目录



返回
主目录



B3
及
配件
导轨