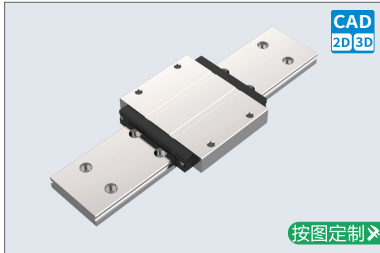
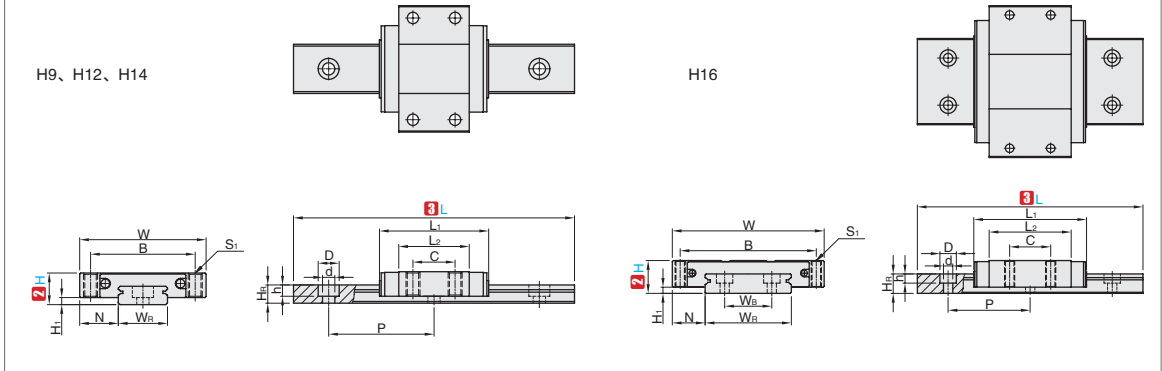


# 微型直线导轨



①代号	类型	精度	预压	滑块数	导轨固定方式	滑块固定方式	⑧硬度	⑨材质
GMSWML	组合件	普通级	无预压	1	上锁式	上锁式	56HRC ~	不锈钢
GMSWM2L				2				
GMSWMLH	组合件	高精度	无预压	1				
GMSWM2LH				2				



①代号 - ②H - ③L - ④追加代号  
 GMSWML - H9 - L200  
 GMSWM2L - H9 - L500 - Z2

①代号	型号		③L	H <sub>1</sub>	N	滑块尺寸					
	代码	②H				W	B	C	L <sub>2</sub>	L <sub>1</sub>	S <sub>1</sub>
GMSWML	7	9	50-1000	2	11	36	29	19	32.5	43.5	M4
GMSWMLH	9	12		3	11	40	33	24	40.6	51.6	M4
GMSWM2L	12	14		3	13.5	51	44	28	47.4	61.6	M4
GMSWM2LH	15	16		3	16	74	65	35	59.9	74.9	M5

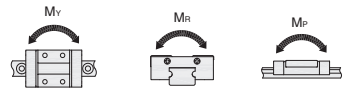
①代号	型号		滑轨尺寸							固定螺栓尺寸	基本动额定负载 C(kN)	基本静额定负载 Co(kN)	重量	
	代码	②H	W <sub>R</sub>	W <sub>B</sub>	H <sub>R</sub>	D	h	d	P				滑块 (kg)	滑轨 (kg/m)
GMSWML	7	9	14	-	5.2	6	3.2	3.5	30	M3×6	1.7	4.0	0.05	0.50
GMSWMLH	9	12	18	-	7.5	6	4.5	3.5	30	M3×8	2.6	5.3	0.09	0.96
GMSWM2L	12	14	24	-	8	8	4.5	4.5	40	M4×8	3.9	8.5	0.16	1.40
GMSWM2LH	15	16	42	23	9.5	8	4.5	4.5	40	M4×10	7.2	14.3	0.30	2.95

▲ 轨道安装孔端距参考技术信息【安装孔端距】 ▶ P331参数表“微型导轨-宽幅型”。



追加加工	④追加代码	描述
组合件 滑块数增加	Z2-Z8	在单个滑块的产品上增加2~8滑块,并安装在导轨上。 例: GMSWML-H9-L1000-Z4 1000长的导轨上组装5件滑块
互换件 滑块数增加	ZB2-ZB8	在单个滑块的产品上增加2~8滑块,并单独包装。 例: GMSWML-H9-L1000-ZB4 1000长的导轨上组装1件滑块,另外4件滑块单独包装。
轴端孔距	LC	滑轨端面尺寸可自定义 例: GHSN-H28-L1000。 L1000的滑轨两端尺寸默认均分L20 例: GHSN-H28-L1000-LC10 L1000的滑轨左端(LC)尺寸L10,另一端为L30。

▲ 互换件滑块仅普通精度无预压  
▲ 滑块只允许单滑块产品追加



②H	容许静力矩		
	M <sub>R</sub> N·m	M <sub>P</sub> N·m	M <sub>Y</sub> N·m
9	28.8	12.1	12.1
12	49.5	20.2	20.2
14	104.6	38.6	38.6
16	305.2	86.0	86.0

交货期
5天发货

优惠价

数量	1-9	10~
折扣率	100%	另行报价

数量	1-20	21~
交货期	5工作日	现询

B3  
及  
配件  
导轨