



★ 产品特点: 可用螺丝固定安装法兰, 是一种便于组装的规格。可在直线轴承主体的中心附近安装工件, 法兰两侧平衡性好, 载荷和空间分散。

①代号	类型	外壳			滚珠 M材质	保持器 M材质	密封圈 M材质	使用环境温度℃
		M材质	H硬度	S表面处理				
LMFCDBL	圆法兰	相当于 SUJ2	HRC58 ~	无	GCr15	POM 工程塑料	NBR 丁腈橡胶	-20 ~ 80℃
LMFCDDL				镀镍				
LMKCDBL	无							
LMKCDDL	镀镍							
LMTCSDBL	对边切割 法兰			无				
LMTCSDDL				镀镍				

⚠ 如对防锈有要求, 推荐使用镀镍产品!

LMFCDBL
圆型

LMKCDBL
方型

LMTCSDBL
dr=6~13

LMTCSDBL
dr=16~30

视角标准: 第一视角

①代号 - ②内径

LMFCDBL - d6

订购编号示例

①代号	②内径dr	公差	D	公差	长度		滚珠 列数	I	H	T	d	d ₁	t	A	K	F	C	W	偏心	法兰 垂直度	基本额定负载		重量(g)				
					L	公差															C (动) kgf	Co (静) kgf	圆 法 兰	方 法 兰	对 边 切 割 法 兰		
LMFCDBL LMFCDDL LMKCDBL LMKCDDL LMTCSDBL LMTCSDDL	6		12	0	29		4	12	28					20	22	-	20	18				22.6	31	27	21	24	
	8		15	-0.013	37			16	32	5	3.5	6	3.1		24	25	-	24	21				31	45.2	47	39	43
	10	0	19					40							29	30	-	29	25		0.015	0.015	50.8	71.8	85	65	77
	12	-0.01	21	0	47			20.5	42	6	4.5	7.5	4.1		32	32	-	32	27				63.4	81.4	89	69	81
	13		23	-0.016		±0.3		43							33	34	-	33	29				64	82.6	109	87	102
	16		28		56			25	48						38	37	22	31	34				116.4	144.8	157	132	149
LMTCSDBL LMTCSDDL	20		32	0	65		5	28.5	54					43	42	24	36	38				155.4	206.8	232	197	219	
	25	0	40	0	83			37.5	62	8	5.5	9	5.1		51	50	32	40	46	0.02	0.02	172.5	306.8	481	442	452	
	30	-0.012	45	-0.019	90			40	74	10	6.6	11	6.1		60	58	35	49	51			244	397.4	560	482	494	

交货期

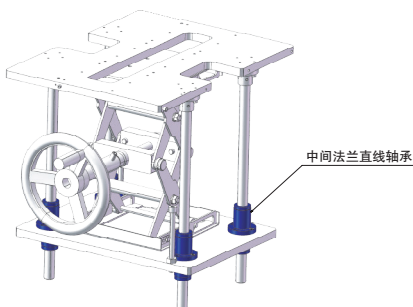
使用示例

交货期

3 天发货

优惠价

数量	1-9	10~
价格	100%	现询



B1 直线轴承
滚珠花键