


# 直柱型直线轴承

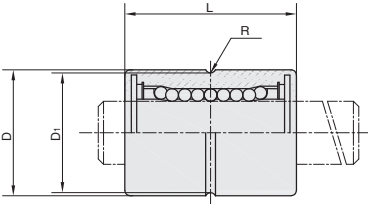


★ 产品特点：总体长度较短，省长度方向空间，有利于长度尺寸设计。

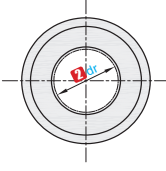
## ■ 短型



①代号	壳体			滚珠	保持器	密封圈	使用环境温度°C
	M材质	H硬度	S表面处理				
LMMB	GCr15	HRC58 ~	无	GCr15	POM	NBR	-20 ~ 80
LMMD			无电镀锌镍				



LMMB 短型



视角标准：第一视角



①代号 - ②内径  
LMMB - d6

①代号	②内径		球列数	主要尺寸					径向跳动(MAX)		基本额定负载		重量(g)
	dr	公差		外径		长度		外止动槽		C(kgf)	Co(kgf)		
LMMB LMME	6	-0.009	4	D	公差	L	公差	R	D <sub>1</sub>	0.012	12	16	6.6
	8			12	0	16		1	11.4				
	10			15	-0.011	20			14.4				
	12			19		25	0	1.2	20.2				
	13			21	0	25	-0.20		22.2				
	16			23	-0.013	30			27				
20	28		35			31	0.015	79	106	81.6			



交货期

3天发货




优惠价

数量	1~9	10~
价格	100%	现询

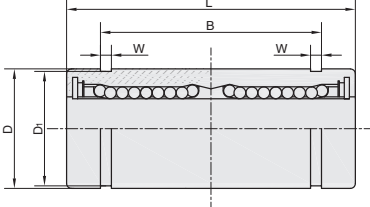
★ 产品特点：是标准型的 1.5 倍长度，有两个保持器，承载能力强，省长度方向空间，有利于长度尺寸设计。

## ■ 中型




①代号	型号	壳体			滚珠	保持器	密封圈	使用环境温度°C
		M材质	H硬度	S表面处理				
LMDBL	中型	GCr15	HRC58 ~	无	GCr15	POM	NBR	-20 ~ 80
LMDDL				镀镍				

⚠ 如对防锈有要求，推荐使用镀镍产品！



LMDBL 中型



视角标准：第一视角



①代号 - ②内径  
LMDBL - d6

①代号	②内径		球列数	主要尺寸					径向跳动 (MAX)	基本额定负载		重量(g)		
	dr	公差		外径		长度		外止动槽		C(kgf)	Co(kgf)			
LMDBL LMDDL	6	-0.010	4	D	公差	L	公差	B	公差	D <sub>1</sub>	0.015	23	32	12
	8			12	0	29			11.5					
	10			15	-0.013	37			14.3					
	12			19		47	0	1.3	18					
	13			21	0	47	-0.5		20					
	16			23	-0.016	56			22					
	20			28		65			27					
	25			32		65			30.5					
	30			34.6		83	0	1.85	38					
	30			45	-0.019	90	-0.6		42.5					



交货期

3天发货



优惠价

数量	1~9	10~
价格	100%	现询