

箱式直线轴承

加高带定位孔型

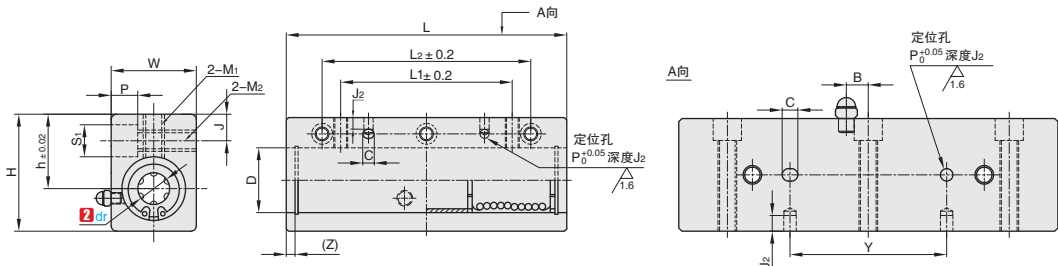
■ 中长型

NEW
新产品



① 代号	类型	内置直线轴承	固定座		使用环境温度
			[M] 材质	[S] 表面处理	
LMSHKM	中长	LMB	铝合金	阳极氧化	-20 ~ 80°C

产品特点: 带定位孔型与标准型相比, 缩短了装置的组装时间、提高了重复定位精度。

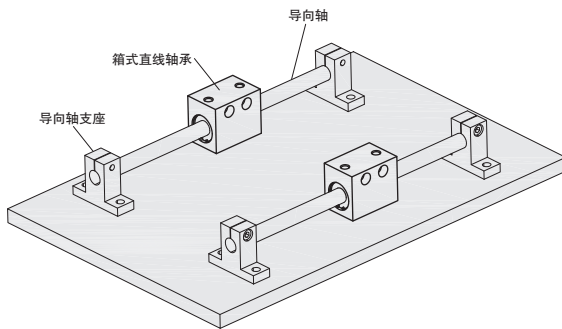


LMSHKM
中长型

订购编号示例

① 代号	-	② 内径 dr
LMSHKM	-	d16

① 代号	② 内径 dr		D	(Z)	主要尺寸										M1	M2	S1xP	定位孔尺寸					基本额定负载		静态容许力矩 (Nm)	重量 (g)
					h	W	H	J	C	B	L	L1	L2	P				C	J2	Y	K	C 动 kgf	C 静 kgf			
LMSHKM	16	0 -0.015	28	3.8	27	36	49	7	7	7	121	74	90	M6 (13)	M6 (29)	9x7 (M5 螺栓用)	4	5	5	50	20	123	235	73.5	569	
	20	0 -0.018	32		31	42	54	8	0	9	8	136	82	102	M8 (15)	M8 (34)	11x8 (M6 螺栓用)	5	6	6		38	140	274	98	788
	25		37	52	65	9	187	116			140	M10 (17)	M10 (42)	14x10 (M8 螺栓用)	58	26	156				314	157	1653			
	30	45	40	58	71		202	128	152	M10 (17.5)	M10 (48)	68	30		249	549	297				2041					



B1
直线轴承
滚珠花键



交货期
7 工作日



优惠价
100%

1-9
10~
现询