

# 线性滚珠衬套

## 法兰旋转型



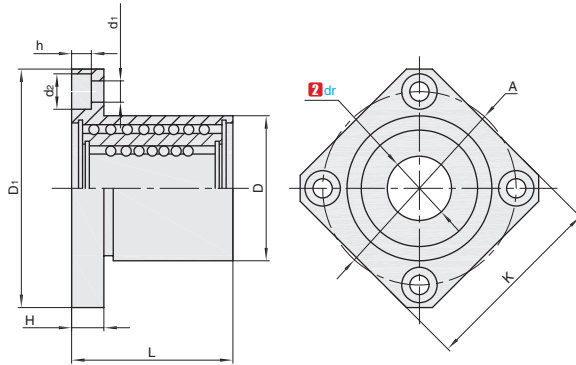
大批量  
订购  
bulk order

■标准型



①代号	类型	壳体			滚珠 M 材质	保持器		密封圈 M 材质	使用环境 温度°C
		M 材质	H 硬度	S 表面处理		M 材质	M 材质		
LMVEB	标准型	GCr15	HRC58 ~	无	GCr15	直线运动部 树脂	旋转运动部 轻质合金	丁腈 橡胶	- 20~80

产品特点:与法兰直线轴承相比较,既可以直线移动也可以转动,跟适应多种应用。



LMVEB  
线性旋转衬套

订购编号示例

①代号	-	②内径 dr
LMVEB	-	d13

①代号	②内径		主要尺寸										基本额定负载		容许 转速 每分钟	重量 (g)	
			外径		长度		法兰				连接孔		动 C(kgf)	静 Co(kgf)			
	dr	公差	D	公差	L	公差	D <sub>1</sub>	K	H	A	d <sub>1</sub>	d <sub>2</sub>					h
LMVEB	12	0	32	0	36	±0.3	54	42	8	43	5.5	9	5.1	510	785	500	180
	16	-0.009	40	-0.025	45		62	50	8	51	5.5	9	5.1	775	1177	500	280
	20	0	45	0	50		74	58	10	60	6.6	11	6.1	883	1373	400	420
	25	-0.010	52	-0.030	67		82	64	10	67	6.6	11	6.1	981	1569	400	680
	30	-0.010	60	-0.030	74		96	75	13	78	9	14	8.1	1569	2740	400	990

B1  
直线  
滚珠  
花键  
轴承



交货期  
12 工作日



1-9 10~  
100% 现询