


直柱型直线轴承

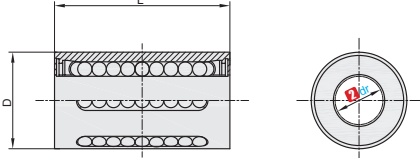


★ 产品特点：与标准型产品相比，外壳冲压加工，适应多种场合应用。

■ 冲压型



①材料代码	类型	壳体			滚珠 M材质	保持器 M材质	密封圈 M材质	使用环境温度℃
		M材质	H硬度	S表面处理				
LMYB	冲压型	钢	HV720-760	渗碳	GCr15	POM 工程塑料	NBR 丁腈橡胶	20-80
LMYBN							-	20-80



LMYB 外圈冲压型

视角标准：第一视角





①代号 - ②内径
LMYB - d6

①代号	②内径dr	主要尺寸		基本额定负载		重量(g)
		外径D	长度L	动C(kgf)	静Co(kgf)	
LMYB LMYBN (无密封圈)	6	12	22	41	24	7
	8	15	24	45	29	12
	10	17	26	51	38	14.5
	12	19	28	63	52	18.5
	14	21	28	72	54	20.5
	16	24	30	82	64	27.5
	20	28	30	97	82	32.5
	25	35	40	203	159	66
	30	40	50	296	276	95
	40	52	60	520	459	182
	50	62	70	709	643	252



交货期

5天发货




数量 1~9 10~

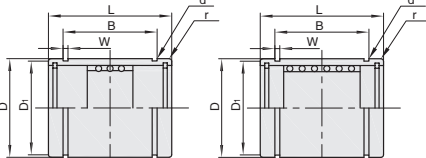
价格 100% 现询

★ 产品特点：与直线轴承相比较，既可以直线移动也可以转动，更适应多种应用。

■ 行程式



①代号	类型	壳体			滚珠 M材质	保持器 M材质	密封圈 M材质	使用环境温度℃
		M材质	H硬度	S表面处理				
LMVXB	单衬型	GCr15	HRC60-64	无	GCr15	铝合金	合金钢	-20-80
LMVXBL	双衬型							



LMVXB 单衬

LMVXBL 双衬

视角标准：第一视角





①代号 - ②内径dr
LMVXB - d10

①代号	②内径 dr	球列数 单衬	球列数 双衬	主要尺寸										单衬			双衬			
				D	公差	L	公差	B	d	D _i	W	r	最大行程	基本额定负载 动 C(kgf)	静 C(kgf)	重量 (g)	最大行程	基本额定负载 动 C(kgf)	静 C(kgf)	重量 (g)
LMVXB LMVXBL	6	+0.022	-	12	0	20		13.5	1	11	1.1	0.5	20	21.6	14.7	8.9	-	-	-	-
	8	+0.013		15	-0.011	24		20.1	1.2	14	1.5	0.5	24	34.3	24.5	15.6	8	54.9	49.0	16.8
	10			19		30	0	25.7	1.2	18	1.5	0.5	30	63.7	46.1	28.8	8	103	93.1	31.2
	12	+0.027		23	0	32	-0.2	27.5	1.2	22	1.5	0.5	32	107	81.3	42	8	172	163.0	46
	16	+0.016		28	-0.013	37		32.1	1.3	26.6	2	0.5	40	118	99	71	16	191	198	75
	20			32		45		39.8	1.5	30.6	2	0.5	50	126	117	99	20	206	232	106
	25	+0.033		37	0	45		39.8	1.6	35.6	2	1	50	133	133	117	20	217	267	125
	30	+0.020		45	-0.016	65		58.5	2	43	2.5	1	82	299	314	205	44	480	627	220
	35			52		70	0	63.5	2	50	2.5	1.5	92	314	353	329	54	505	706	346
	40	+0.041		60	0	80	-0.3	73.5	2	58	1.5	108	412	480	516	66	671	9560	540	
	50	+0.025		75	-0.019	100		92.5	2.5	70	1.5	138	554	691	827	88	897	1380	862	
60	+0.049		82	0	100		92.5	2.5	83	2	138	598	823	1240	88	970	1650	1290		
80	+0.030		110	-0.022	100		92	2.5	107	3	2	132	784	1220	2050	76	1270	2430	2110	
100	+0.058 +0.036		130	0 -0.025	100	0 -0.4	92	2.5	127	2	132	843	1470	2440	76	1370	2940	2520		



交货期

7天发货



数量 1~9 10~

价格 100% 现询

▲ LMXBXL 没有dr=6

B1
滚珠
花键
轴承