


T型轴承座组件



★ 产品特点: 局部接触有间隙, 因此精度更佳。



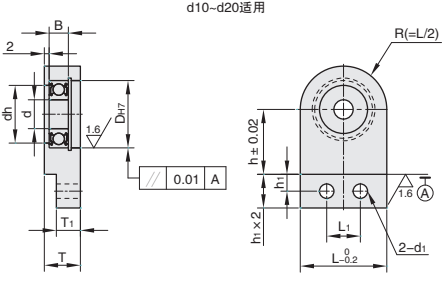
标准加工

按图定制

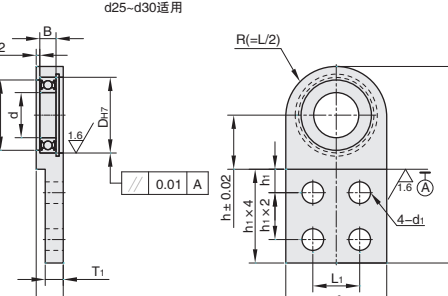
① 代号	M 材质		S 表面处理	A 附件
	轴承	固定座	固定座	挡圈
HAXBA	钢	一般结构用钢	四氧化三铁保护膜	弹簧钢
HAXEA			无电解镀锌	
HAXNA	不锈钢	不锈钢	-	不锈钢

▲ 如果对防锈性能有要求, 请优先选用无电解镀锌表面处理和不锈钢材质产品。
 ▲ 由于产品批次不同, 发货带表面处理产品可能存在色差, 不影响尺寸及功能。
 ▲ 产品带有防锈油。

d10-d20适用



d25-d30适用



其余 $\sqrt{6.3}$

视角标准: 第一视角



① 代号 - ② 轴承型号 - ③ 中心高h
 HAXBA - 6900ZZ - h20

① 代号	② 轴承型号	③ 中心高h选择	d	D _{H7}	H7公差	dh	B	H	h ₁	L	L ₁	T	T ₁	d ₁
HAXBA HAXEA HAXNA	6900ZZ	20 25 30	10	22	+0.021 0	19	6	h+31	7	34	14	12	8	
	6000ZZ			22		8	h+33	34		15				
	6200ZZ			24		9	h+33	38		10				
	6901ZZ	25 30 35	12	24	+0.025 0	21	6	h+30	7	32	14	12	8	6
	6001ZZ			24		8	h+32	36		10				
	6201ZZ		32	10	h+34		40		16	11				
	6902ZZ	25 30 40	15	28	+0.021 0	25	7	h+38	9	40	18	12	8	8
	6002ZZ			28		9	h+40.5	40		15				
	6202ZZ			29		11	h+40.5	45		11				
	6904ZZ	30 40 50	20	37	+0.025 0	34	9	h+47	11	50	22	15	10	10
	6004ZZ			36		12	h+47	50		10				
	6204ZZ			40		14	h+50	56		13				
	6905ZZ	35 40 45	25	42	+0.030 0	39	9	h+80	13	56	26	15	10	12
	6005ZZ			41		12	h+80	56		13				
	6906ZZ			44		9	h+80	56		11				
	6006ZZ	50	30	55	0	48	13	h+84.5		65		19	13	

▲ 爱安特不承诺轴承的品牌。

C3 轴承座组件



爱安特自制模组, 火爆开售! 全零件备库, 最快 5 个工作日出货!



400-6699-428



www.ant-fa.com