

PJE系列

通用安装配件 - 挠性接头



通用

特点

- ◇ 挠性连接，能实现任意方向偏转，最大偏转角度12°
- ◇ 挠性关节部分由高强度金属和高性能橡胶流量工艺制成,保证强度的同时又具有弹性和密封性，能自动复位
- ◇ 适用于大型吸盘搬运表面有倾斜的工件



型号规格

PJE - G2F - G2M

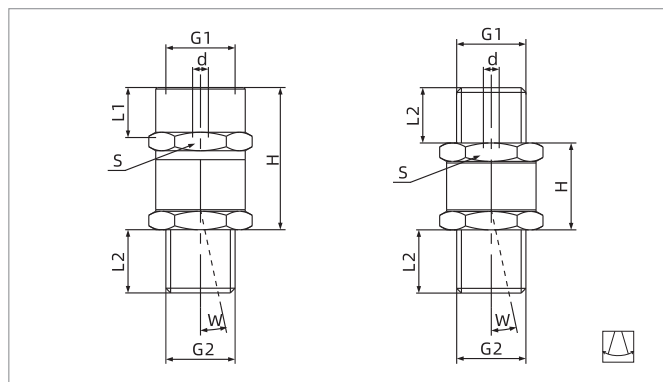
① ② ③

① 产品系列	② 真空端连接规格	③ 吸盘连接端规格
PJE	G2M - G1/4外螺纹 G4M - G1/2外螺纹 G2F - G1/4内螺纹 G4F - G1/2内螺纹	M10M - M10×1.25外螺纹 G2M - G1/4外螺纹 G4M - G1/2外螺纹

选型规格

型号/真空连接端规格 G2M	G2F	G4M	G4F
PJE-G2M-G2M	PJE-G2F-M10M PJE-G2F-G2M	PJE-G4M-G4M	PJE-G4F-G4M

尺寸规格 (mm)



PJE-F-M

PJE-M-M

型号/尺寸	H	G1	L1	G2	L2	d	S	W	单重 g
PJE-G2F-M10M	27	G1/4	12	M10×1.25	8	3	17	12°	33.5
PJE-G2F-G2M	27	G1/4	12	G1/4	12	3	17	12°	39
PJE-G2M-G2M	16.5	G1/4	10.5	G1/4	12	3	17	12°	32.5
PJE-G4F-G4M	33.5	G1/2	14	G1/2	14	6	27	12°	105.5
PJE-G4M-G4M	21	G1/2	14	G1/2	14	6	27	12°	94.5