

# PJQ系列

## 通用型宝塔接头

AIRBEST



通用

### 特点

- ◇ 全金属材质制作适用于恶劣环境下，寿命长
- ◇ 可配合市面上标准气管，钢丝管使用
- ◇ 多种款式可供选择



### 型号规格

PJQ - B6 - M5M  
 ①                      ②                      ③

① 产品系列	② 管径规格	③ 螺纹规格
PJQ	B6 - φ6管径	M5M - M5×0.8外螺纹
	B8 - φ8管径	G1M - G1/8外螺纹
	B10 - φ10管径	G2M - G1/4外螺纹
	B12 - φ12管径	G3M - G3/8外螺纹
	B19 - φ19管径	G4M - G1/2外螺纹
	B25 - φ25管径	G6M - G3/4外螺纹
	B32 - φ32管径	G8M - G1外螺纹

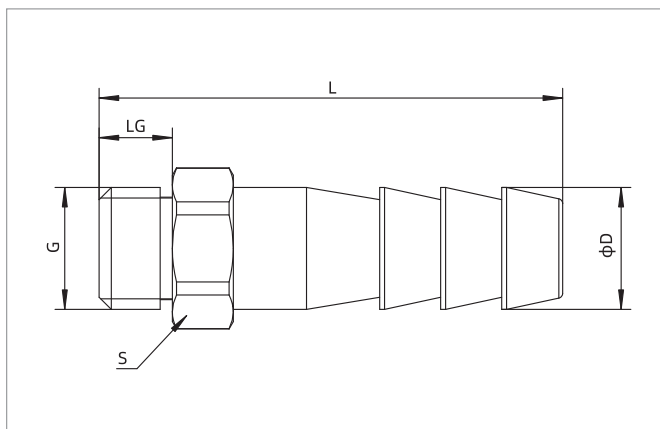
### 选型规格

型号/类型		
PJQ-B6-M5M	PJQ-B12-G3M	PJQ-B25-G6M
PJQ-B8-G1M	PJQ-B19-G4M	PJQ-B25-G8M
PJQ-B10-G2M	PJQ-B19-G6M	PJQ-B32-G8M

# PJQ系列

## 通用型宝塔接头

### 尺寸规格 (mm)



PJQ-□-□

型号/尺寸	G	LG	L	D	S
PJQ-B6-M5M	M5×0.8	3	19	5	6
PJQ-B8-G1M	G1/8	8	34	6.5	14
PJQ-B10-G2M	G1/4	10	42	8	17
PJQ-B12-G3M	G3/8	10	43	9	19
PJQ-B19-G4M	G1/2	10	58	19	24
PJQ-B19-G6M	G3/4	12	60	19	32
PJQ-B25-G6M	G3/4	12	60	25	32
PJQ-B25-G8M	G1	15	63	25	36
PJQ-B32-G8M	G1	15	63	32	36

安装配件

PSPE

PSPL

PSPS

PSPT

PSPH

PSPD

PSPF

PJS

PJT

PJF

PJB

PJE

PJH

PJP

**PJQ**

PDA

PDR

PTS

PTK

PSW