

PSPE系列

轻小型缓冲支杆



3C电子

RoHS

特点

- ◇ 弹簧内置式缓冲支杆，弹力小
- ◇ 体积小，重量轻
- ◇ 导杆采用不锈钢材质
- ◇ 导套内置无油衬套

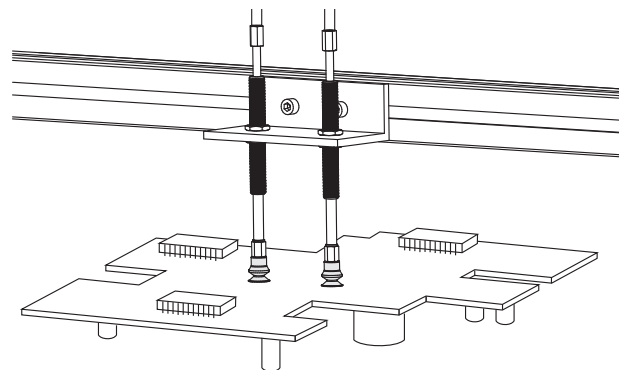
优势

- ◇ 可避免污染与机械外力，柔性接触
- ◇ 适合空间狭小的快速搬运场合
- ◇ 耐环境，可以防腐蚀且耐磨损
- ◇ 可以提高产品使用寿命，并能够降低产品噪音
- ◇ 能够保证工件的精确定位



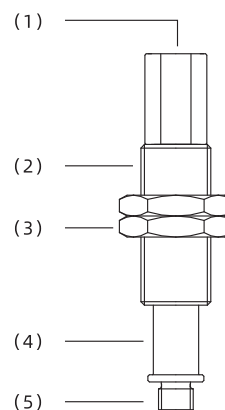
应用

- ◇ 适用于电子行业
- ◇ 适用于需要柔性接触，搬运轻小型的工件
- ◇ 适用于搬运现场有高度差的工件
- ◇ 不可回转缓冲支杆适用于需要精确定位的工况



结构

- ◇ (1) 发生器连接端
- ◇ (2) 导套
- ◇ (3) 安装螺母
- ◇ (4) 导杆
- ◇ (5) 吸盘连接端



PSPE系列

轻小型缓冲支杆

型号规格

PSPE - I 10 L A4 M5M - M10

① ② ③ ④ ⑤ ⑥ ⑦

① 产品系列	② 缓冲形式	③ 缓冲行程	④ 缓冲方式	⑤ 真空口连接方式	⑥ 吸盘侧连接规格	⑦ 安装规格
PSPE	I - 内置弹簧	6 25	空白 - 垂直可回转	空白 - 默认规格	M5F - M5×0.8内螺纹	M8 - M8×1
		10 30	R - 垂直不可回转	A4 - 快插接头, φ4气管	M5M - M5×0.8外螺纹	M10 - M10×1
		15 40	L - 水平可回转	A6 - 快插接头, φ6气管	M8F - M8×1.25内螺纹	M14 - M14×1
		20 50	B - 水平不可回转		M8M - M8×1.25外螺纹	

选型规格 - 垂直方向

型号/连接规格 M5M	RM5M	M5F	M8M	M8F
PSPE-I10M5M-M10	PSPE-I10RM5M-M10	PSPE-I10M5F-M10	PSPE-I10M8M-M14	PSPE-I10M8F-M14
PSPE-I20M5M-M10	PSPE-I20RM5M-M10	PSPE-I20M5F-M10	PSPE-I20M8M-M14	PSPE-I20M8F-M14
PSPE-I30M5M-M10	PSPE-I30RM5M-M10	PSPE-I30M5F-M10	PSPE-I30M8M-M14	PSPE-I30M8F-M14
PSPE-I40M5M-M10	PSPE-I40RM5M-M10	PSPE-I40M5F-M10	-	-
PSPE-I50M5M-M10	PSPE-I50RM5M-M10	PSPE-I50M5F-M10	PSPE-I50M8M-M14	PSPE-I50M8F-M14

选型规格 - 水平方向

型号/连接规格 LA4M5M	LA6M5M	BA4M5M	BA6M5M
PSPE-I6LA4M5M-M8	PSPE-I6LA6M5M-M8	PSPE-I6BA4M5M-M8	PSPE-I6BA6M5M-M8
PSPE-I10LA4M5M-M8	PSPE-I10LA6M5M-M8	PSPE-I10BA4M5M-M8	PSPE-I10BA6M5M-M8
PSPE-I15LA4M5M-M8	PSPE-I15LA6M5M-M8	PSPE-I15BA4M5M-M8	PSPE-I15BA6M5M-M8
PSPE-I25LA4M5M-M8	PSPE-I25LA6M5M-M8	PSPE-I25BA4M5M-M8	PSPE-I25BA6M5M-M8
PSPE-I10LA4M5M-M10	PSPE-I10LA6M5M-M10	PSPE-I10BA4M5M-M10	PSPE-I10BA6M5M-M10
PSPE-I20LA4M5M-M10	PSPE-I20LA6M5M-M10	PSPE-I20BA4M5M-M10	PSPE-I20BA6M5M-M10
PSPE-I30LA4M5M-M10	PSPE-I30LA6M5M-M10	PSPE-I30BA4M5M-M10	PSPE-I30BA6M5M-M10
PSPE-I40LA4M5M-M10	PSPE-I40LA6M5M-M10	PSPE-I40BA4M5M-M10	PSPE-I40BA6M5M-M10
PSPE-I50LA4M5M-M10	PSPE-I50LA6M5M-M10	PSPE-I50BA4M5M-M10	PSPE-I50BA6M5M-M10

安装配件

PSPE

PSPL

PSPS

PSPT

PSPH

PSPD

PSPF

PJS

PJT

PJF

PJB

PJE

PJH

PJP

PJQ

PDA

PDR

PTS

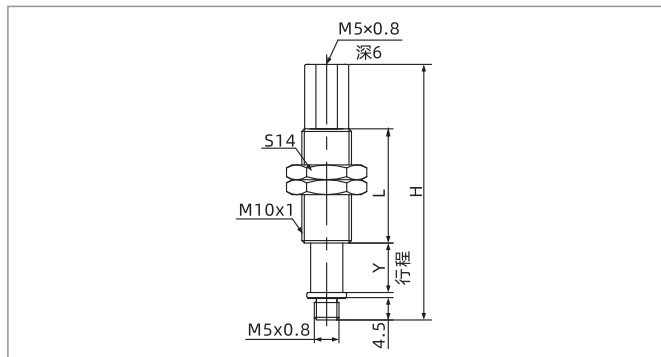
PTK

PSW

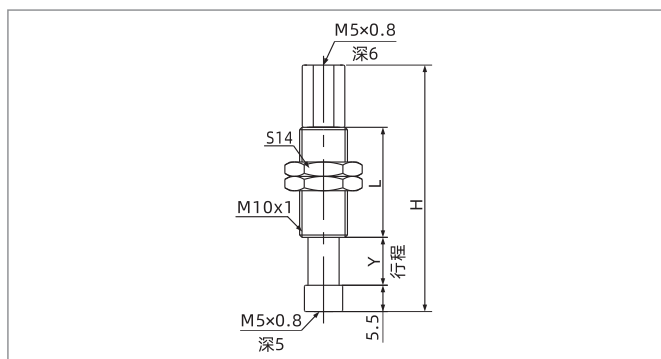
PSPE系列

轻小型缓冲支杆

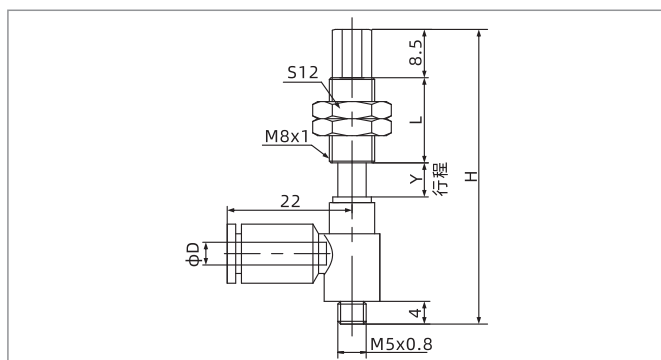
尺寸规格 (mm)



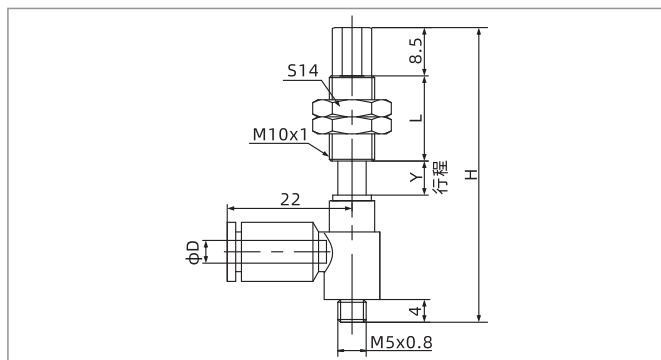
M5M - 垂直方向外螺纹连接



M5F - 垂直方向内螺纹连接



M5M - 水平方向外螺纹连接



M5M - 水平方向外螺纹连接

型号/尺寸	H	L	Y	单重 g	F1 N	F2 N
PSPE-I10(R)M5M-M10	51.5	23	10	22	1.0	3.0
PSPE-I20(R)M5M-M10	89.5	51	20	34	1.0	3.0
PSPE-I30(R)M5M-M10	99.5	51	30	36	1.0	3.0
PSPE-I40(R)M5M-M10	135.5	77	40	47	1.0	3.0
PSPE-I50(R)M5M-M10	145.5	77	50	50	1.0	3.0

型号/尺寸	H	L	Y	单重 g	F1 N	F2 N
PSPE-I10M5F-M10	51.5	23	10	23	1.0	3.0
PSPE-I20M5F-M10	89.5	51	20	36	1.0	3.0
PSPE-I30M5F-M10	99.5	51	30	38	1.0	3.0
PSPE-I40M5F-M10	135.5	77	40	49	1.0	3.0
PSPE-I50M5F-M10	145.5	77	50	51	1.0	3.0

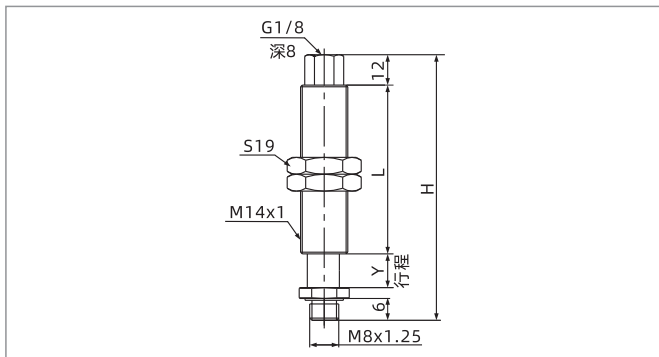
型号/尺寸	H	L	Y	D	单重 g	F1 N	F2 N
PSPE-I6L(B)A4M5M-M8	52	15	6	4	19	0.8	1.2
PSPE-I6L(B)A6M5M-M8	52	15	6	6	20	0.8	1.2
PSPE-I10L(B)A4M5M-M8	84	43	10	4	26	0.8	1.2
PSPE-I10L(B)A6M5M-M8	84	43	10	6	28	0.8	1.2
PSPE-I15L(B)A4M5M-M8	89	43	15	4	27	0.8	1.2
PSPE-I15L(B)A6M5M-M8	89	43	15	6	29	0.8	1.2
PSPE-I25L(B)A4M5M-M8	99	43	25	4	29	0.8	1.2
PSPE-I25L(B)A6M5M-M8	99	43	25	6	30	0.8	1.2

型号/尺寸	H	L	Y	D	单重 g	F1 N	F2 N
PSPE-I10L(B)A4M5M-M10	64	23	10	4	26	1.0	3.0
PSPE-I10L(B)A6M5M-M10	64	23	10	6	28	1.0	3.0
PSPE-I20L(B)A4M5M-M10	102	51	20	4	44	1.0	3.0
PSPE-I20L(B)A6M5M-M10	102	51	20	6	46	1.0	3.0
PSPE-I30L(B)A4M5M-M10	112	51	30	4	46	1.0	3.0
PSPE-I30L(B)A6M5M-M10	112	51	30	6	48	1.0	3.0
PSPE-I40L(B)A4M5M-M10	148	77	40	4	59	1.0	3.0
PSPE-I40L(B)A6M5M-M10	148	77	40	6	62	1.0	3.0
PSPE-I50L(B)A4M5M-M10	158	77	50	4	62	1.0	3.0
PSPE-I50L(B)A6M5M-M10	158	77	50	6	65	1.0	3.0

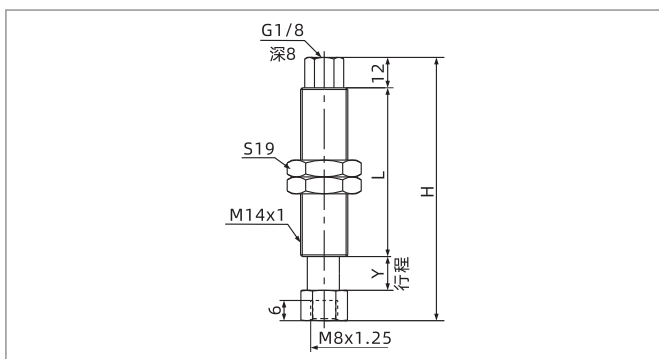
PSPE系列

轻小型缓冲支杆

尺寸规格 (mm)



M8M - 垂直方向外螺纹连接



M8F - 垂直方向内螺纹连接

型号/尺寸	H	L	Y	单重 g	F1 N	F2 N
PSPE-I10M8M-M14	75	44	10	68	2.0	5.5
PSPE-I20M8M-M14	85	44	20	71	2.0	5.5
PSPE-I30M8M-M14	95	44	30	76	2.0	5.5
PSPE-I50M8M-M14	146	75	50	102	2.0	5.5

型号/尺寸	H	L	Y	单重 g	F1 N	F2 N
PSPE-I10M8F-M14	75	44	10	70	2.0	5.5
PSPE-I20M8F-M14	85	44	20	73	2.0	5.5
PSPE-I30M8F-M14	95	44	30	80	2.0	5.5
PSPE-I50M8F-M14	146	75	50	106	2.0	5.5

◇注：“F1”表示0行程弹簧弹力，“F2”表示最大行程弹簧弹力。

安装
配件

PSPE

PSPL

PSPS

PSPT

PSPH

PSPD

PSPF

PJS

PJT

PJF

PJB

PJE

PJH

PJP

PJQ

PDA

PDR

PTS

PTK

PSW