

SNT系列

无接触式吸盘



复合材料



透气性

特点

- ◇ 在吸附过程中，吸盘悬浮在真空气垫上
- ◇ 低真空，高流量性能参数
- ◇ 不从工件吸入空气
- ◇ 基于伯努力原理制造的真空装置

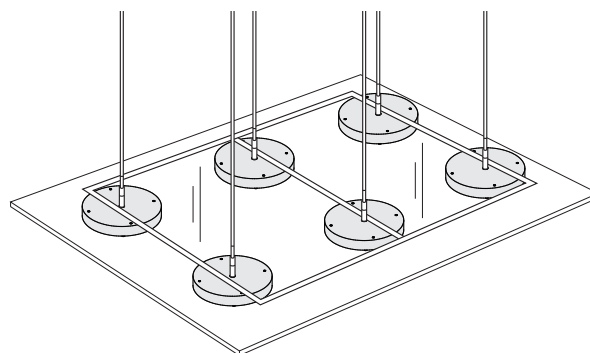
优势

- ◇ 可实现无接触搬运工件
- ◇ 具有良好的漏气补偿性能
- ◇ 能安全有效分离轻薄透气性工件
- ◇ 无需另外再配置发生器，直接连接压缩空气



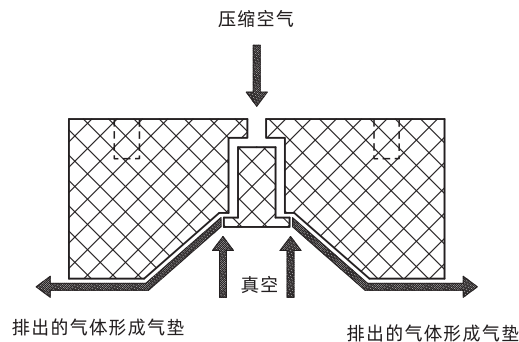
应用

- ◇ 适合于搬运易损敏感工件，如：硅晶片、电池片
- ◇ 适用于搬运透气性工件，如：印刷电路板、PVC板、纺织品
- ◇ 适用于分离轻薄型工件，如：塑料薄膜、纸张



结构

- ◇ 顶部带有4只螺纹孔
- ◇ 垂直方向和水平方向带有压缩空气供气口



特殊吸盘

SLG

SNC

SNT

SLP

SLB

SLW

SLF

SNT系列

无接触式吸盘

AIRBEST

型号规格

SNT 30 - S N
① ② ③ ④

① 产品系列	② 尺寸规格	③ 流量类型	④ 缓冲垫材质
SNT	20 - ϕ 20mm	60 - ϕ 60mm	S - 标准流量
	30 - ϕ 30mm	100 - ϕ 100mm	N - 丁腈橡胶
	40 - ϕ 40mm		PK - PEEK (无痕)

选型规格

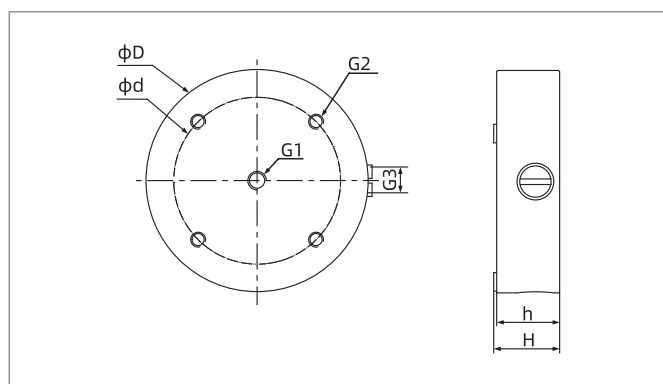
型号/尺寸规格	20	30	40	60	100
-		SNT30-SN	SNT40-SN	SNT60-SN	SNT100-SN
SNT20-SPK		SNT30-SPK	SNT40-SPK	SNT60-SPK	SNT100-SPK

性能参数

产品型号	拉脱力 N	供气压力 bar	最大耗气量 NL/min	工作温度 °C	单重 g	推荐软管直径 mm
SNT20	2	5.0	80	0~60	9.5	6
SNT30	4	5.0	100	0~60	32	8
SNT40	6.5	5.0	130	0~60	51	8
SNT60	10	5.0	245	0~60	116	8
SNT100	46	5.0	350	0~60	252	8

◇ 测试工件为非透气刚性负载，供气压力范围1.0~6.0bar，垂直动作，以上拉脱力数据不包括安全系数。

尺寸规格 (mm)



SNT

型号/尺寸	D	d	H	h	G1	G2	G3
SNT20	20	15	12.8	12	M5×0.8	4-M3×0.5深5	-
SNT30	32	22	17.8	17	M5×0.8	4-M4×0.7深6	M5×0.8
SNT40	40	32	17.8	17	G1/8	4-M4×0.7深6	G1/8
SNT60	60	45	17.8	17	G1/8	4-M4×0.7深6	G1/8
SNT100	100	75	17.8	17	G1/8	4-M4×0.7深6	G1/8