

# ZFB系列

## 通用型真空过滤器

AIRBEST



通用

### 特点

- ◇ 过滤从真空口吸入的灰尘和其他杂质
- ◇ 透明外壳，可以直观过滤器的污染程度
- ◇ 客户可以单独选购滤芯，自行更换
- ◇ 有不同的公称流量规格可供客户选配
- ◇ 适用于中轻度污染水平的真空系统
- ◇ 可做预过滤使用，对不同程度粉尘均有效过滤



### 型号规格

ZFB 15 B

① ② ③

① 产品系列	② 螺纹对应规格	③ 安装支架
ZFB	10 - G3/8内螺纹 15 - G1/2内螺纹 20 - G3/4内螺纹 25 - G1"内螺纹 40 - G1"1/2内螺纹	B - 默认规格，带安装支架

### 选型规格

型号/螺纹规格 10 - G3/8	15 - G1/2	20 - G3/4	25 - G1"	40 - G1"1/2
ZFB10B	ZFB15B	ZFB20B	ZFB25B	ZFB40B

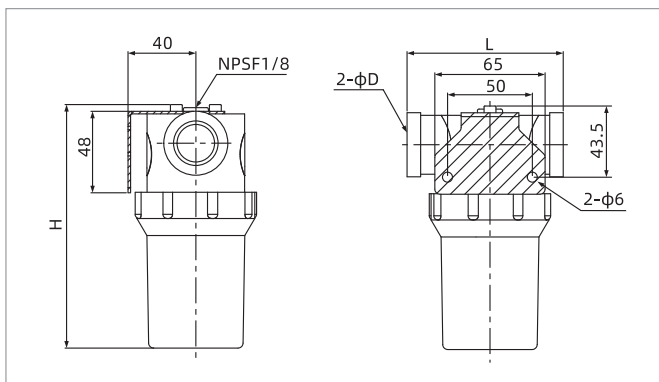
### 性能参数

产品型号	额定工作压力 范围 kPa	产品材质	公称流量 NL/min	内部真空量 cm <sup>3</sup>	过滤面积 m <sup>2</sup>	过滤精度 μm	工作温度 °C	单重 g
ZFB10B	-100~0	PA、PC、PE	150	45	0.003	10	-20~80	70
ZFB15B	-100~0	PA、PC、PE	900	195	0.010	10	-20~80	168
ZFB20B	-100~0	PA、PC、PE	900	205	0.010	10	-20~80	170
ZFB25B	-100~0	PA、PC、PE	2,520	495	0.019	10	-20~80	424
ZFB40B	-100~0	PA、PC、PE	5,100	675	0.023	10	-20~80	550

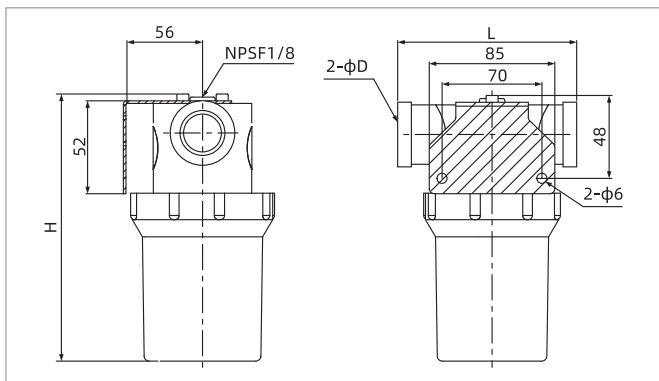
# ZFB系列

## 通用型真空过滤器

### 尺寸规格 (mm)



ZFB10(15-20)B



ZFB25B ZFB40B

型号/尺寸	H	L	D
ZFB10B	74.5	76.5	2-G3/8
ZFB15B	134.5	91.5	2-G1/2
ZFB20B	143.5	92	2-G3/4

型号/尺寸	H	L	D
ZFB25B	169.5	127	2-G1"
ZFB40B	212.5	127	2-G1"1/2

### 维修组件选型规格



名称	型号	尺寸规格	适合过滤器型号
滤芯	ZFB10-FE	15×26×L35	ZFB10
	ZFB20-FE	27.5×39×L90	ZFB15、20
	ZFB25-FE	45×57×L104	ZFB25
	ZFB40-FE	45×57×L136	ZFB40

◇ 备注：滤芯最小包装量10只/包。

ZFA

ZFE

ZFD

ZFB

ZFL

ZFP

ZVAB

ZVAC

ZVAA

ZVEA

ZVR

ZVRM

ZVCM

ZVD

ZVS

ZVT

ZPDT

ZPDE

ZPMR

ZSA