

ZFD系列

迷你型真空过滤器



通用

特点

- ◇ 过滤从真空口吸入的灰尘和其他杂质
- ◇ 透明外壳，可以直观过滤器的污染程度
- ◇ 可以直接与发生器真空口相连，如：AZR系列产品
- ◇ 管道型设计，可以直接插管连接
- ◇ 结构紧凑，体积小，重量轻，经济环保



真空附件

ZFA

ZFE

ZFD

ZFB

ZFL

ZFP

ZVAB

ZVAC

ZVAA

ZVEA

ZVR

ZVRM

ZVCM

ZVD

ZVS

ZVT

ZPDT

ZPDE

ZPMR

ZSA

型号规格

ZFD 06

① ②

① 产品系列

ZFD

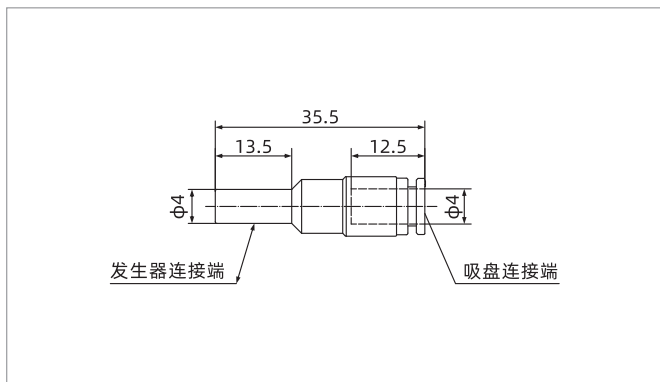
② 连接规格

04 - ϕ 4软管
06 - ϕ 6软管

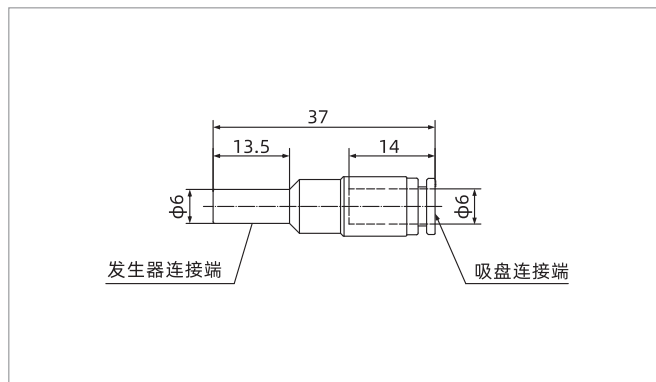
性能参数

产品型号	额定工作压力范围 kPa	产品材质	公称流量 NL/min	过滤精度 μ m	工作温度 $^{\circ}$ C	单重 g
ZFD04	-100~0	PP、PE	27	10	0~60	1.5
ZFD06	-100~0	PP、PE	49	10	0~60	2.5

尺寸规格 (mm)



ZFD04



ZFD06