

ZFS系列

空气过滤器

AIRBEST



半导体



锂电

特点

- ◇ 直线型结构，两端螺纹连接，安装方便。
- ◇ 体积小，重量轻。
- ◇ 采用防腐材料，能耐弱酸、弱碱腐蚀。
- ◇ 最高可耐200°C高温。
- ◇ 透明外壳，可以直接观察滤芯污染程度。
- ◇ 不锈钢滤芯，可便捷清理。
- ◇ 可应用于正压或负压系统中。



应用

- ◇ 适合中轻度污染水平的正压及真空系统。
- ◇ 适用于有一定的耐腐蚀性要求的工作环境。
- ◇ 适用于高温工作环境。

型号规格

ZFS 10 - G1F

① ② ③

① 产品系列	② 过滤规格	③ 连接规格
ZFS	10	G1F - G1/8内螺纹 G1M - G1/8外螺纹

选型规格

型号/连接规格	G1F	G1M
ZFS10	ZFS10-G1F	ZFS10-G1M

性能参数

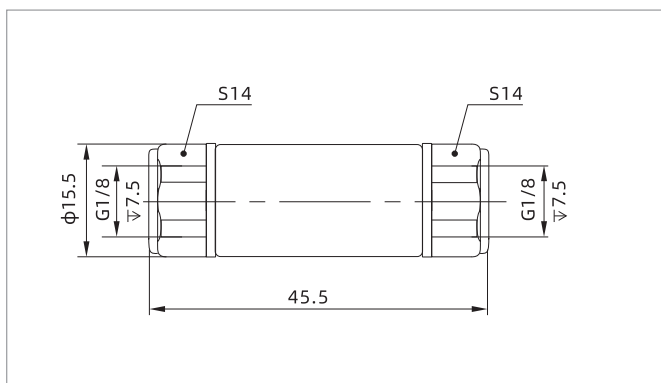
型号	额定工作压力 MPa	最大耐压 Mpa	最大正压流量 L/min	最大真空流量 L/min	适用流体	软管直径 mm	工作温度 °C	重量 g
ZFS10-G1F	-0.1~0.6	0.9	250	25	空气、惰性气体、轻度腐蚀性气体	8	0~200	29
ZFS10-G1M	-0.1~0.6	0.9	250	25	空气、惰性气体、轻度腐蚀性气体	8	0~200	39

ZFS系列 空气过滤器

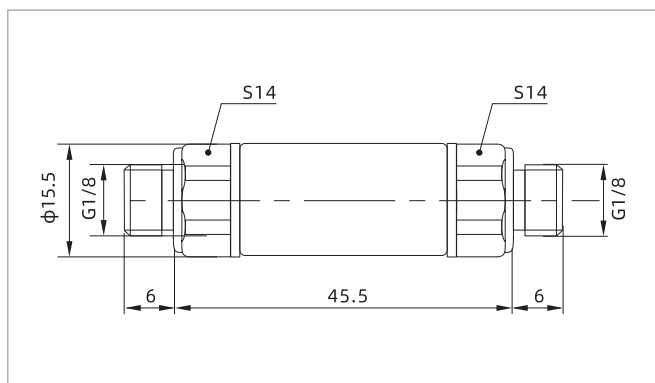
性能参数

配件	材质
端盖、滤芯	316不锈钢
滤杯	特氟龙
密封圈	氟橡胶

尺寸规格 (mm)

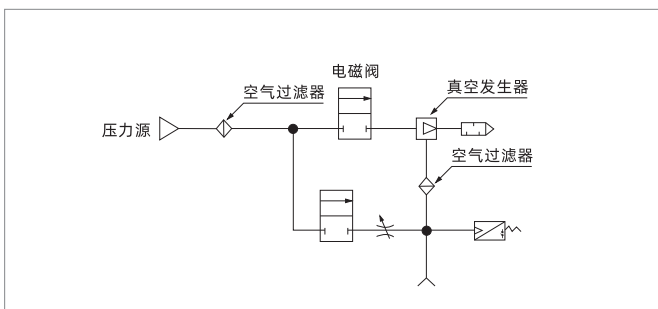


ZFS10-G1F



ZFS10-G1M

应用示意图



注意事项

- 1、请按示意图连接使用本过滤器产品。
 - 2、请尽可能在额定工作压力下使用过滤器。
 - 3、过滤器本身及配管不得承受扭转，拉扯，负重，震动，冲击等外力，高正压情况下额外承受外力可能产生危险。
 - 4、拆卸清洁过滤器时，请注意确保未损伤密封圈，重新装配时，前、后盖拧紧扭矩为 $3\pm 0.3\text{N}\cdot\text{m}$ 。
- ★ 正压环境下使用过滤器时，请勿将过滤器接在电磁阀之后，电磁阀长期频繁通断会使过滤器处于频繁承受冲击中。