



通用



产品特点

- ◇ 体积小，重量轻，外螺纹可直接连接供气口或真空口。
- ◇ 用于真空系统的状态监控，优化工作周期，调整系统回路。
- ◇ 适用于自动化领域中。

型号规格

ZPDB - P N - G1M - CN4

① ② ③ ④ ⑤

① 产品系列	② 压力类型	③ 输出类型	④ 连接规格	⑤ 电源配置线
ZPDB	C - 连成压 V - 负压 P - 正压	N - 2NPN输出 P - 2PNP输出	G1M - G1/8外螺纹 P1M - PT1/8外螺纹 T1M - NPT1/8外螺纹	空白 - 一体式4Pin电源线2m, 无接头 CN4 - 一体式带M8 4pin接头电源线0.3m CS4 - 一体式带M8 4pin接头电源线0.3m, 另配M8 4Pin母头连接器

选型规格

型号	输出类型		连接规格			电源配置线		
	N	P	G1M	P1M	T1M	空白	CN4	CS4
ZPDB-C	○	○	●	○	○	●	○	○
ZPDB-V	●	●	●	○	○	●	○	○
ZPDB-P	○	○	●	○	○	●	○	○

◇注：“●”表示默认规格，常备库存，货期短；“○”表示可生产，无库存，货期长。特殊定制请咨询销售客服。

ZFA

ZFB

ZFL

ZFP

ZVAB

ZVAC

ZVAA

ZVEA

ZVEV

ZVR

ZVT

ZPDA

ZPDB

ZCE

ZSA

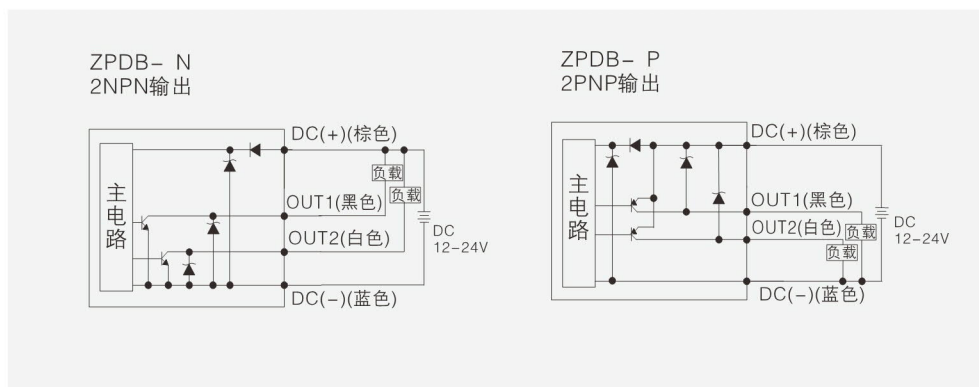
ZPMR

性能参数

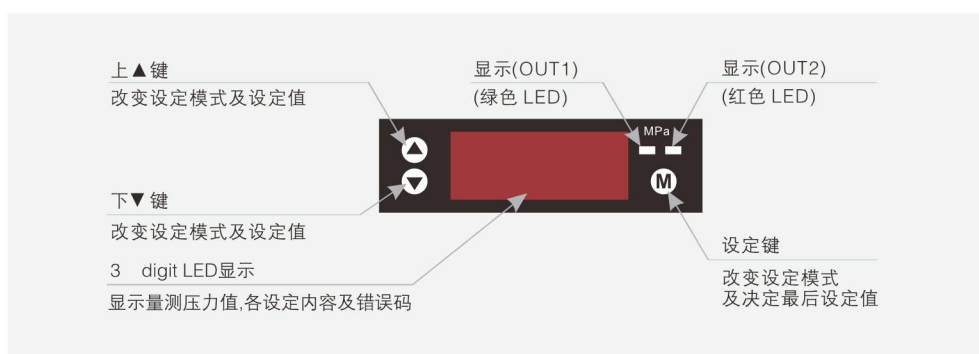
型号	ZPDB-C (连成压)	ZPDB-V (负压)	ZPDV-P (正压)
额定压力范围	-100.0 ~ 100.0 kPa	-101.3 ~ 0.0 kPa	0.000 ~ 1.000 MPa
设定压力范围	-100.0 ~ 100.0 kPa	-101.3 ~ 10.0 kPa	-0.100 ~ 1.000 MPa
耐压力	300 kPa		1.5 MPa
适用气体	空气, 非腐蚀性气体, 不可燃性气体		
压力单位	kPa	0.1	-
设定精度	MPa	-	0.001
	kgf/cm ²	0.001	0.01
	bar	0.001	0.01
	psi	0.01	0.1
	inHg	0.1	-
	mmHg	1	-
	mmH ₂ O	0.1	-
电源电压	12~24VDC (涟波峰值 ±10%以下)		
消费电流	55mA以下		
开关输出	2 NPN输出 最大负载电流: 80mA 最大供应电压: 30VDC 内部压降: 1V以下 (负载电流80mA时)	2 PNP输出 最大负载电流: 80mA 最大供应电压: 24VDC 内部压降: 1V以下 (负载电流80mA时)	
重复精度	±0.2%F.S. ±1digit 以下		
应差	应差模式	可调	
	窗口比较模式	固定 (3 digits)	
反应时间	2.5ms以下 (预防误动作功能: 24ms, 192ms和768ms可选择)		
输出短路保护	有		
显示	3 1/2digit LED显示 (取样率5次/秒)		
显示精度	±2% F.S. ±1 digit以下 (在周围温度: 25±3°C)		
动作显示灯	绿色LED (OUT1: ON时亮灯), 红色LED (OUT2: ON时亮灯)		
耐环境	防护等级	IP 40	
	周围温度	动作: 0~50°C, 保存: -20~60°C (无水露及不结冰状况下)	
	周围湿度	动作及保存: 35~85%RH (无水露)	
	耐电压	1000V/AC1分钟 (引线及塑胶外壳间)	
	绝缘阻抗	50MΩ 以上 (500V/DC) (引线及塑胶外壳间)	
	耐振动	复振幅1.5mm, 10Hz~55Hz~10Hz, X、Y、Z每个方向各2小时	
	耐冲击	980m/s ² (100G) X、Y、Z每个方向各3次	
温度特性	±2% F.S.以下 (0~50°C温度范围内)		
接管口径	P1M: PT1/8外螺纹, M5; T1M: NPT1/8外螺纹, M5; G1M: G1/8外螺纹, M5		
电线规格	耐油电线 (0.15mm ²)		
重量	约67g (包含2公尺的电线), 约35g (包含M8 4Pin公头)		

注: 1. 单点设定模式及窗口比较模式可调整1~8digits的应差。
 2. 选择电压输出时就无电流输出, 二种输出型态仅可选择其一。
 3. 选择电流输出时就无电压输出, 二种输出型态仅可选择其一。

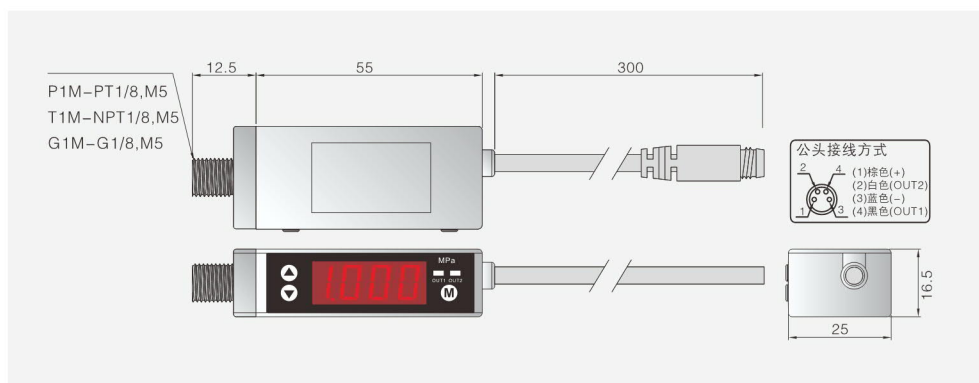
输出电路接线图



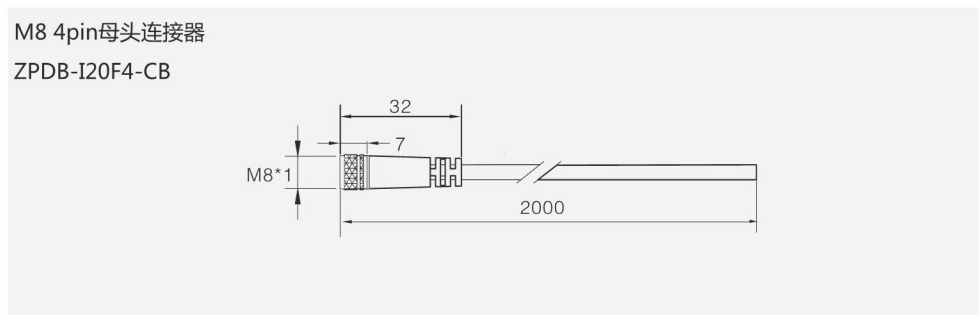
面板说明



尺寸规格(mm)



配件选型规格



真空附件

- ZFA
- ZFB
- ZFL
- ZFP
- ZVAB
- ZVAC
- ZVAA
- ZVEA
- ZVEV
- ZVR
- ZVT
- ZPDA
- ZPDB**
- ZCE
- ZSA
- ZPMR