

TXM系列

真空吸具-风机标准型



通用

特点

- ◇ 外壳采用优质铝合金材质
- ◇ 可外接真空发生器或风机
- ◇ 吸附面有吸盘型和海绵型可供客户选配
- ◇ 产品内置止回阀结构（可选）

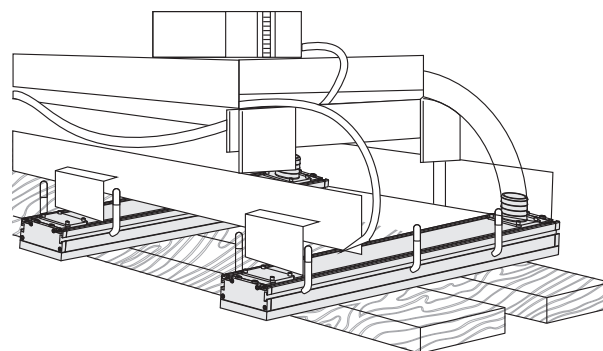
优势

- ◇ 强度高，重量轻
- ◇ 可根据实际使用工况，精确选择真空源
- ◇ 适合不同行业产品抓取
- ◇ 可以抓取多种规格的产品



应用

- ◇ 主要用于包装行业中，如：智能仓储、智慧物流、码垛拆垛、无人分拣等
- ◇ 带有止回阀的吸具，可用于吸附有一定泄漏量、大小不一、几何形状不定的工件
- ◇ 由于重量轻，非常适合机器人使用



真空吸具

TXN

TXD

TXC

TXM

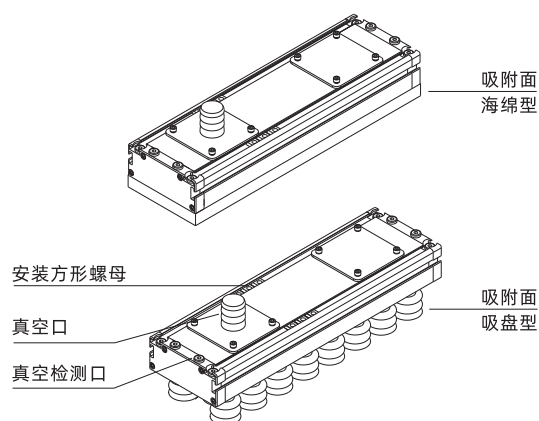
TXP

TXH

TXL

结构

- ◇ 本体采用铝合金制成，正面和侧面分别带有T型槽，可供客户安装使用或装配感应开关等
- ◇ 吸具有标配安装方形螺母（M8×18×14×5.5）
- ◇ 吸具带有1个真空口，可外接钢丝软管，8个真空检测口（8-G1/8F）
- ◇ 可选配止回阀
- ◇ 海绵型吸附面有A1、A3、A5可选配
- ◇ 吸盘型吸附面有B30、B40可选配



型号规格

TXM 130×400 - A3 - V

① ② ③ ④

① 产品系列	② 尺寸规格	③ 吸附面类型	④ 止回阀
TXM	130×400	A1 - 单排海绵孔	空白 - 默认规格, 无止回阀 (节流孔结构)
	130×600	A3 - 3排海绵孔	V - 带止回阀 (球阀结构)
	130×800	A5 - 5排海绵孔	
	130×1000	B30 - 吸盘型 (吸盘直径φ30)	
	130×1200	B40 - 吸盘型 (吸盘直径φ40)	
	130×1400		

选型规格 - 标准型

型号/吸附面类型	A1 - 单排孔海绵	A3 - 3排孔海绵	A5 - 5排孔海绵	B30 - 吸盘型	B40 - 吸盘型
TXM130×400-□	TXM130×400-A1	TXM130×400-A3	TXM130×400-A5	TXM130×400-B30	TXM130×400-B40
TXM130×600-□	TXM130×600-A1	TXM130×600-A3	TXM130×600-A5	TXM130×600-B30	TXM130×600-B40
TXM130×800-□	TXM130×800-A1	TXM130×800-A3	TXM130×800-A5	TXM130×800-B30	TXM130×800-B40
TXM130×1000-□	TXM130×1000-A1	TXM130×1000-A3	TXM130×1000-A5	TXM130×1000-B30	TXM130×1000-B40
TXM130×1200-□	TXM130×1200-A1	TXM130×1200-A3	TXM130×1200-A5	TXM130×1200-B30	TXM130×1200-B40
TXM130×1400-□	TXM130×1400-A1	TXM130×1400-A3	TXM130×1400-A5	TXM130×1400-B30	TXM130×1400-B40

选型规格 - 带止回阀型

型号/吸附面类型	A1 - 单排孔海绵	A3 - 3排孔海绵	A5 - 5排孔海绵	B30 - 吸盘型	B40 - 吸盘型
TXM130×400-□-V	TXM130×400-A1-V	TXM130×400-A3-V	TXM130×400-A5-V	TXM130×400-B30-V	TXM130×400-B40-V
TXM130×600-□-V	TXM130×600-A1-V	TXM130×600-A3-V	TXM130×600-A5-V	TXM130×600-B30-V	TXM130×600-B40-V
TXM130×800-□-V	TXM130×800-A1-V	TXM130×800-A3-V	TXM130×800-A5-V	TXM130×800-B30-V	TXM130×800-B40-V
TXM130×1000-□-V	TXM130×1000-A1-V	TXM130×1000-A3-V	TXM130×1000-A5-V	TXM130×1000-B30-V	TXM130×1000-B40-V
TXM130×1200-□-V	TXM130×1200-A1-V	TXM130×1200-A3-V	TXM130×1200-A5-V	TXM130×1200-B30-V	TXM130×1200-B40-V
TXM130×1400-□-V	TXM130×1400-A1-V	TXM130×1400-A3-V	TXM130×1400-A5-V	TXM130×1400-B30-V	TXM130×1400-B40-V

性能参数

产品型号	理论最大吸力 N (-30kPa)	理论最大吸力 N (-40kPa)	理论最大吸力 N (-50kPa)	理论最大吸力 N (-60kPa)	单重kg V-带止回	风机接口 口径 mm	吸孔数量 PCS
TXM130×400-A1	280	373	465	559	2.3	φ32	15
TXM130×600-A1	410	546	683	820	3.1	φ32	22
TXM130×800-A1	590	787	984	1,180	3.9	φ60	30
TXM130×1000-A1	690	919	1,149	1,379	4.6	φ60	37
TXM130×1200-A1	820	1,093	1,367	1,640	5.4	φ60	44
TXM130×1400-A1	951	1,267	1,584	1,901	6.6	φ60	52

TXM系列

真空吸具-风机标准型

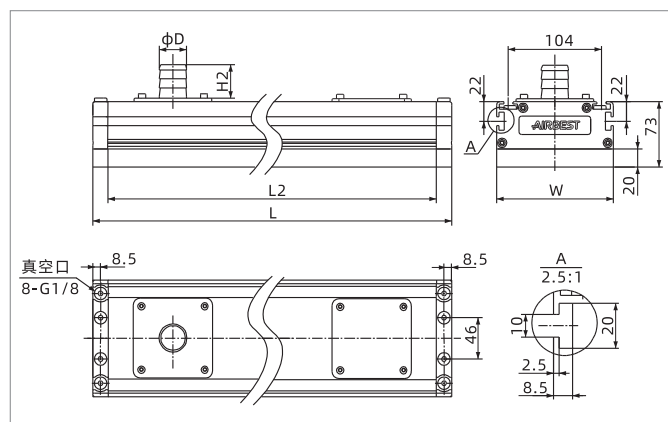


性能参数

产品型号	理论最大吸力 N (-30kPa)	理论最大吸力 N (-40kPa)	理论最大吸力 N (-50kPa)	理论最大吸力 N (-60kPa)	单重kg V-带止回	风机接口 口径 mm	吸孔数量 PCS
TXM130×400-A3	169	227	286	344	2.3	φ32	65
TXM130×600-A3	254	343	431	519	3.1	φ32	98
TXM130×800-A3	340	458	576	694	3.9	φ60	131
TXM130×1000-A3	426	574	721	869	4.6	φ60	164
TXM130×1200-A3	512	689	866	1,044	5.4	φ60	197
TXM130×1400-A3	598	805	1,012	1,219	6.6	φ60	230
TXM130×400-A5	170	226	283	340	2.3	φ32	108
TXM130×600-A5	255	340	425	510	3.1	φ32	165
TXM130×800-A5	335	447	558	670	3.9	φ60	220
TXM130×1000-A5	435	580	725	870	4.6	φ60	275
TXM130×1200-A5	505	673	842	1,010	5.4	φ60	330
TXM130×1400-A5	590	787	983	1,180	6.6	φ60	385
TXM130×400-B30	294	392	490	588	3.1	φ32	28
TXM130×600-B30	451	602	752	903	4.1	φ32	43
TXM130×800-B30	577	770	962	1,155	5.3	φ60	55
TXM130×1000-B30	735	980	1,225	1,470	6.2	φ60	70
TXM130×1200-B30	892	1,190	1,487	1,785	7.3	φ60	85
TXM130×1400-B30	1,029	1,372	1,715	2,058	8.8	φ60	98
TXM130×400-B40	432	575	722	867	3.3	φ32	23
TXM130×600-B40	658	875	1,099	1,319	4.6	φ32	35
TXM130×800-B40	883	1,175	1,475	1,771	6.0	φ60	47
TXM130×1000-B40	1,109	1,475	1,852	2,224	7.1	φ60	59
TXM130×1200-B40	1,334	1,775	2,229	2,676	8.5	φ60	71
TXM130×1400-B40	1,560	2,075	2,606	3,129	10.1	φ60	83

◇ 注：上表中吸附力在产品完全覆盖、刚性不透气工件的条件下所得的理论吸附力。

尺寸规格 (mm)



TXM130×400(600-1400)-A 海绵型

型号/尺寸	L	L2	W	D	H2
TXM130×400-A	434	400	130	33	40
TXM130×600-A	634	600	130	33	40
TXM130×800-A	834	800	130	61	50
TXM130×1000-A	1,034	1,000	130	61	50
TXM130×1200-A	1,234	1,200	130	61	50
TXM130×1400-A	1,434	1,400	130	61	50

真空吸具

TXN

TXD

TXC

TXM

TXP

TXH

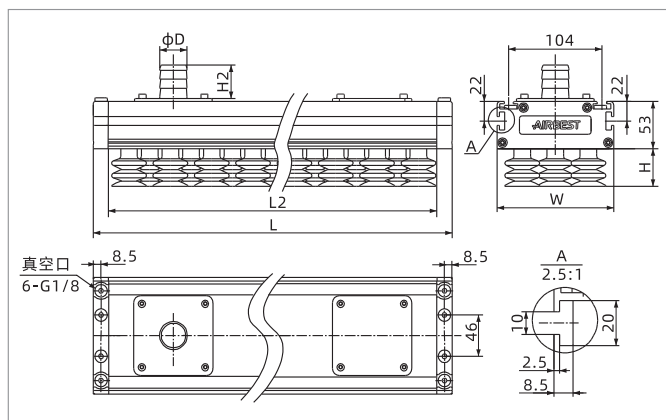
TXL

TXM系列

真空吸具-风机标准型



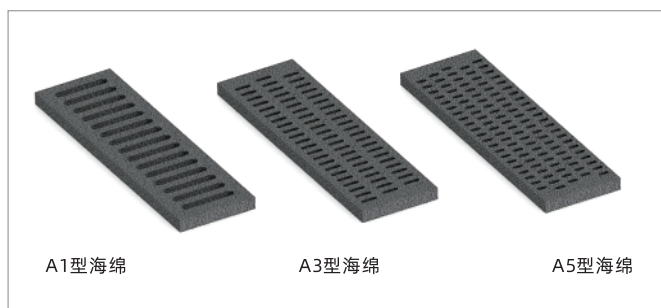
尺寸规格 (mm)



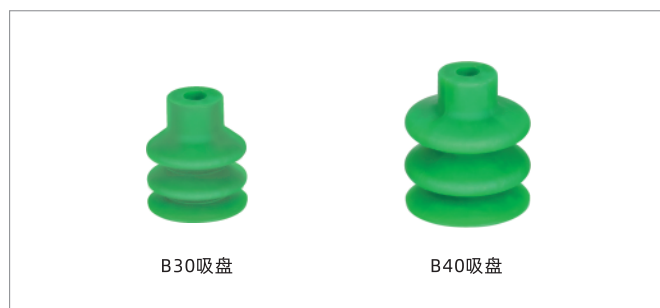
TXM130×400(600-1400)-B 吸盘型

型号/尺寸	L	L2	W	D	H2	H	B30	B40
TXM130×400-B	434	400	130	33	40	37	45	
TXM130×600-B	634	600	130	33	40	37	45	
TXM130×800-B	834	800	130	61	50	37	45	
TXM130×1000-B	1,034	1,000	130	61	50	37	45	
TXM130×1200-B	1,234	1,200	130	61	50	37	45	
TXM130×1400-B	1,434	1,400	130	61	50	37	45	

配件选型规格



海绵型



吸盘型

配件选型规格

名称	型号	尺寸规格 mm
海绵	TXC400-A1、TXC400-A3、TXC400-A5	434×130×20
	TXC600-A1、TXC600-A3、TXC600-A5	634×130×20
	TXC800-A1、TXC800-A3、TXC800-A5	834×130×20
	TXC1000-A1、TXC1000-A3、TXC1000-A5	1034×130×20
	TXC1200-A1、TXC1200-A3、TXC1200-A5	1234×130×20
	TXC1400-A1、TXC1400-A3、TXC1400-A5	1434×130×20
吸盘	SPC30S	φ30
	SPC40S	φ40

◇注：海绵在本产品中属于耗材，请根据实际使用工况，及时更换，否则会影响产品的吸附效果。使用温度：-10~60℃，不可接触强酸，强碱等腐蚀性气体或液体，不可有尖锐或锋利物体接触。