

TXP系列

真空吸具-椭圆形

AIRBEST



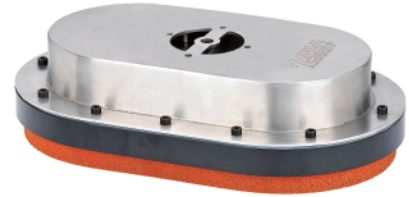
包装

特点

- ◇ 外壳采用优质不锈钢材质
- ◇ 真空源采用外接风机
- ◇ 大面积内腔结构

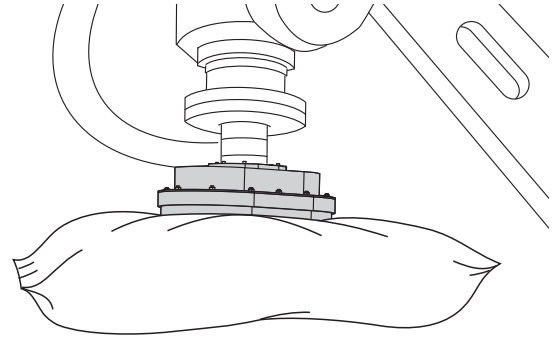
优势

- ◇ 强度高，主要应用在高载重工况中
- ◇ 实现稳定快速抓取产品
- ◇ 增大吸附面积，吸附力大



应用

- ◇ 主要用于高载重工况中对有变形量大，表面凹凸严重，有一定透气性物体的抓取，如：吸附面粉袋、米袋、水泥袋等产品搬运



真空吸具

TXN

TXD

TXC

TXM

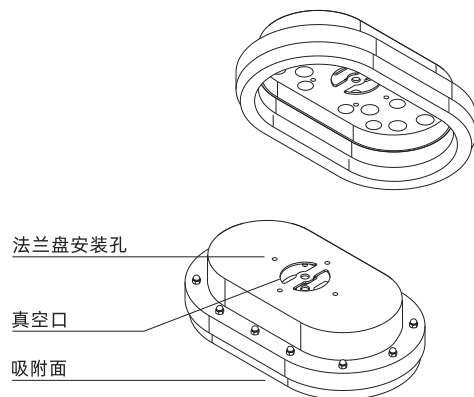
TXP

TXH

TXL

结构

- ◇ 外壳采用不锈钢材质制成，顶部预留法兰盘安装孔位
- ◇ 采用大面积椭圆形内腔结构设计
- ◇ 吸附采用发泡海绵，密封性好，寿命长，海绵可单独选购自行更换



TXP系列

真空吸具-椭圆形

AIRBEST

型号规格

TXP 230×380 - A

① ② ③

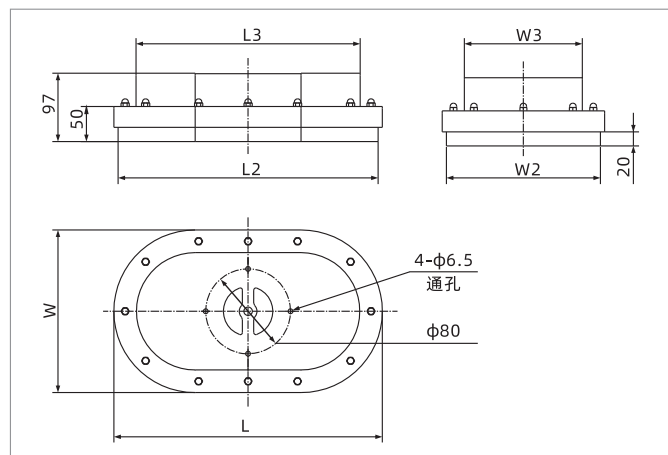
① 产品系列	② 尺寸规格	③ 吸附面类型
TXP	190×290 230×380	A - 海绵型

性能参数

产品型号	推荐风机流量 m ³ /h	理论最大吸力 N (-40kPa)	单重 kg	推荐风机接管口径 mm
TXP190×290-A	200	860	2.9	φ60
TXP230×380-A	200	1,440	4.0	φ60

◇ 注：上表中吸附力在产品完全覆盖、刚性不透气工件的条件下所得的理论吸附力。

尺寸规格 (mm)



TXP

型号/尺寸	W	W2	W3	L	L2	L3
TXP190×290-A	200	190	132	300	280	236
TXP230×380-A	228	220	164	378	360	314

配件选型规格

名称	型号	适合吸具型号
海绵	TXP190	TXP190×290-A
	TXP230	TXP230×380-A