

SBF系列

金属钣金专用1.5折波纹吸盘



金属板



防滑性能



油性表面



高寿命

RoHS

特点

- ◇ 1.5折波纹结构
- ◇ PU材质
- ◇ 内部大面积花纹支撑结构
- ◇ 尺寸规格齐全

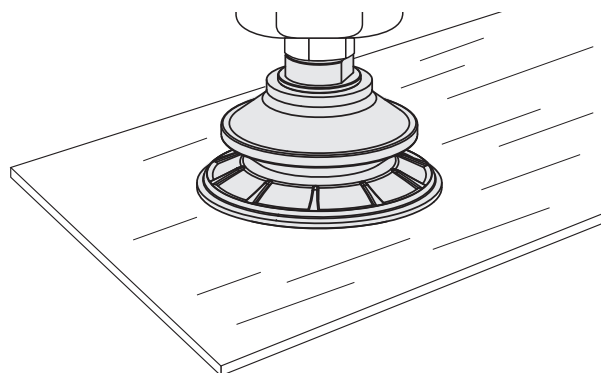
优势

- ◇ 易于贴合表面不平整的工件，并具有一定的缓冲作用
- ◇ 耐磨性、耐油性好，寿命长
- ◇ 能提升吸盘与工件之间的摩擦力
- ◇ 适合多种大小和不同形状的工件



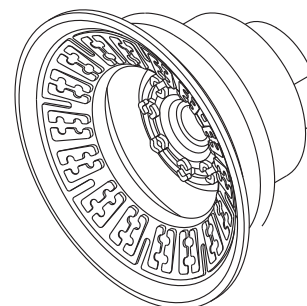
应用

- ◇ 用于快速搬运金属板材，循环周期短
- ◇ 搬运金属薄板及铝板，不会产生变形
- ◇ 吸盘内部特殊的花纹沟槽设计，防止油性钣金在搬运中产品侧滑，确保产品精确定位
- ◇ 用于汽车冲压金属件搬运系统中



结构

- ◇ 1.5折波纹结构设计，压缩行程大
- ◇ 吸盘与接头一体式结构设计



SBF系列

金属钣金专用1.5折波纹吸盘

AIRBEST

真空吸盘

型号规格

SBF 50 U - G3F

① ② ③ ④

① 产品系列	② 尺寸规格	③ 吸盘材质	④ 连接规格
SBF	30 - ϕ 32mm 40 - ϕ 42mm 50 - ϕ 51.5mm 60 - ϕ 64mm 80 - ϕ 84mm 100 - ϕ 103mm	U - 聚氨酯橡胶 70	G2F - G1/4内螺纹 G3F - G3/8内螺纹 G2M - G1/4外螺纹 M10M - M10 \times 1.5外螺纹 RA - 矩形适配器

选型规格 - 型号 (连接规格)

型号	连接规格 G2M	M10M	G2F	G3F	RA - 矩形适配器
SBF30U-□	SBF30U-G2M	SBF30U-M10M	SBF30U-G2F	SBF30U-G3F	SBF30U-RA
SBF40U-□	SBF40U-G2M	SBF40U-M10M	SBF40U-G2F	SBF40U-G3F	SBF40U-RA
SBF50U-□	SBF50U-G2M	SBF50U-M10M	SBF50U-G2F	SBF50U-G3F	SBF50U-RA
SBF60U-□	SBF60U-G2M	SBF60U-M10M	SBF60U-G2F	SBF60U-G3F	SBF60U-RA
SBF80U-□	SBF80U-G2M	SBF80U-M10M	SBF80U-G2F	SBF80U-G3F	SBF80U-RA
SBF100U-□	SBF100U-G2M	SBF100U-M10M	SBF100U-G2F	SBF100U-G3F	SBF100U-RA

性能参数

产品型号	拉脱力 N	内部体积 cm ³	工件最小曲率半径 mm	单重 g	推荐软管直径 mm	最小包装 pcs
SBF30	33	5.5	30	18.5	6	1
SBF40	60	7.0	45	20.0	6	1
SBF50	103	11.5	50	40.0	8	1
SBF60	145	22.0	55	45.0	8	1
SBF80	235	60.0	72	75.0	10	1
SBF100	380	98.0	97	118.0	10	1

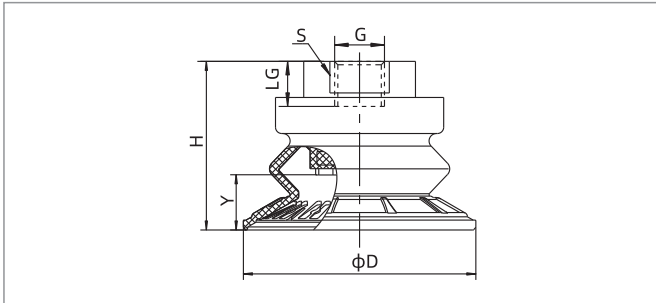
◇ 注：测量真空度-60kPa，工件表面光滑、干净。以上拉脱力数据不包括安全系数。根据工件表面状况不同，数值可能会有变化。

SZ
SP3
SUF
SAN
SAO
SOFA
STP
SFT
SFA
SBT
SBL
SBLP
SBS
SFP
SBP
SXP
SGP
SBOF
STC
SFF
SOB
SOF
SOG
SFM
SOM
SBF
SDM
SFU
SFK
SHT
SDL
SFG
SFGT
SFD
SB
SBA
SF
SU
SP2F
SPA
SPD
SPF
SPC
SPJ
SPU
SH
SHB
SBB
SOP
SNP

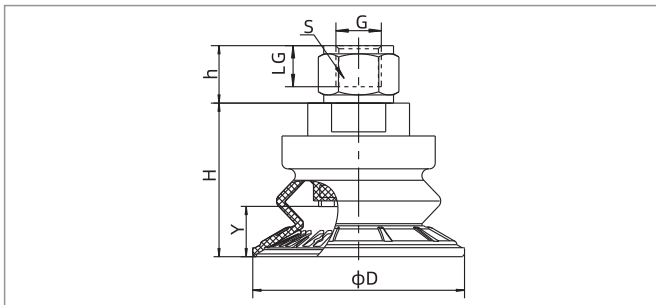
SBF系列

金属钣金专用1.5折波纹吸盘

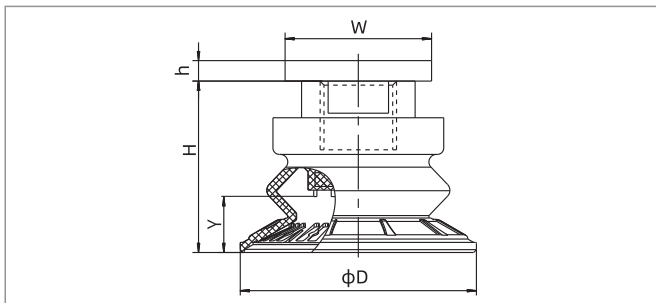
尺寸规格 (mm)



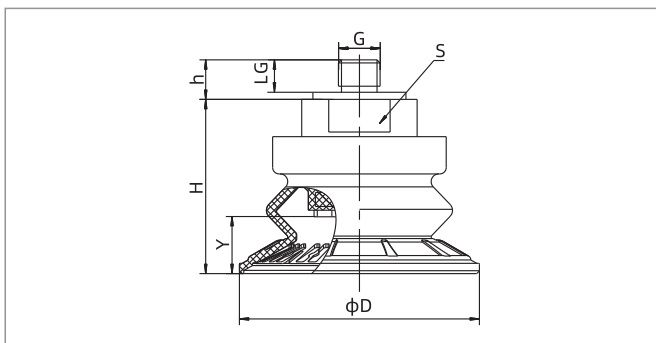
F - 内螺纹连接



F - 内螺纹连接



RA - 矩形适配器



M - 外螺纹连接

型号/尺寸	D	H	G	LG	S	Y
SBF30U-G2F	32	28	G1/4	10	17	7
SBF40U-G2F	42	29	G1/4	10	17	9
SBF50U-G3F	51.5	37	G3/8	13	21	12.5
SBF60U-G3F	64	41.5	G3/8	13	21	15
SBF80U-G3F	84	49.5	G3/8	13	21	23
SBF100U-G3F	103	55	G3/8	13	22	22

型号/尺寸	D	H	G	h	LG	S	Y
SBF30U-G3F	32	28	G3/8	14	11	22	7
SBF40U-G3F	42	29	G3/8	14	11	22	9
SBF50U-G2F	51.5	37	G1/4	14	11	22	12.5
SBF60U-G2F	64	41.5	G1/4	14	11	22	15
SBF80U-G2F	84	49.5	G1/4	14	11	22	23
SBF100U-G2F	103	55	G1/4	14	11	22	22

型号/尺寸	D	H	W	h	Y
SBF30U-RA	32	28	31.8×31.8	4.7	7
SBF40U-RA	42	29	31.8×31.8	4.7	9
SBF50U-RA	51.5	37	31.8×31.8	4.7	12.5
SBF60U-RA	64	41.5	31.8×31.8	4.7	15
SBF80U-RA	84	49.5	31.8×31.8	4.7	23
SBF100U-RA	103	55	31.8×31.8	4.7	22

型号/尺寸	D	H	G	h	LG	S	Y
SBF30U-G2M	32	28	G1/4	11	9	17	7
SBF30U-M10M	32	28	M10×1.5	13.5	12	17	7
SBF40U-G2M	42	29	G1/4	11	9	17	9
SBF40U-M10M	42	29	M10×1.5	13.5	12	17	9
SBF50U-G2M	51.5	37	G1/4	11	9	21	12.5
SBF50U-M10M	51.5	37	M10×1.5	13.5	12	21	12.5
SBF60U-G2M	64	41.5	G1/4	11	9	21	15
SBF60U-M10M	64	41.5	M10×1.5	13.5	12	21	15
SBF80U-G2M	84	49.5	G1/4	11	9	21	23
SBF80U-M10M	84	49.5	M10×1.5	13.5	12	21	23
SBF100U-G2M	103	55	G1/4	11	9	22	22
SBF100U-M10M	103	55	M10×1.5	13.5	12	22	22