

SFP系列

PU扁平吸盘

AIRBEST



包装



高寿命



特点

- ◇ 底部带有支撑结构
- ◇ PU材质
- ◇ 尺寸规格齐全

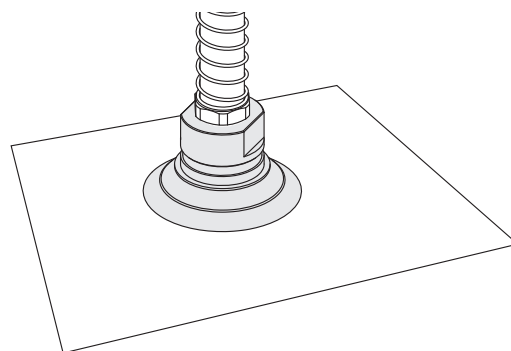
优势

- ◇ 搬运薄壁工件不会产生变形
- ◇ 耐磨性好，寿命长
- ◇ 适合多种大小和不同形状的工件



应用

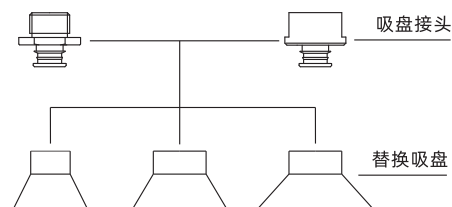
- ◇ 适合搬运纸板箱或硬纸板搬运
- ◇ 适合纸箱搬运或者包装机械中的搬运
- ◇ 适用于码垛及拆垛
- ◇ PU材质高耐磨性，适合于高负荷场合



结构

- ◇ 吸盘与接头分体式结构设计
- ◇ 吸盘接头带有过滤网装置

在同一系列中，替换吸盘和吸盘接头可以根据要求组合



SFP系列

PU扁平吸盘

型号规格

SFP 20 U - G1F

① ② ③ ④

① 产品系列	② 尺寸规格	③ 吸盘材质	④ 连接规格
SFP	20 - ϕ 20mm	U - PU 60	空白 - 单独吸盘
	30 - ϕ 30mm	UY - PU 40	G1M - G1/8外螺纹
	40 - ϕ 40mm		G1F - G1/8内螺纹

选型规格

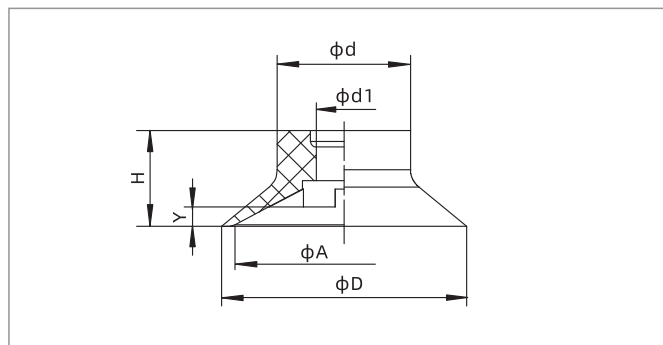
型号	连接规格	
	M - 外螺纹	F - 内螺纹
SFP20□	SFP20□-G1M	SFP20□-G1F
SFP30□	SFP30□-G1M	SFP30□-G1F
SFP40□	SFP40□-G1M	SFP40□-G1F

性能参数

产品型号	拉脱力 N	内部体积 cm ³	工件最小曲率半径 mm	单重 g	推荐软管直径 mm	最小包装 pcs
SFP20	14	0.36	24	1.1	6	5
SFP30	21	1	42	2.5	6	5
SFP40	56.5	2.7	52	6	6	5

◇注：测量真空度-60kPa，工件表面光滑、干净。以上拉脱力数据不包括安全系数。根据工件表面状况不同，数值可能会有变化。
真空管建议尽可能短，长度不超过2m。

尺寸规格 (mm) - 单独吸盘



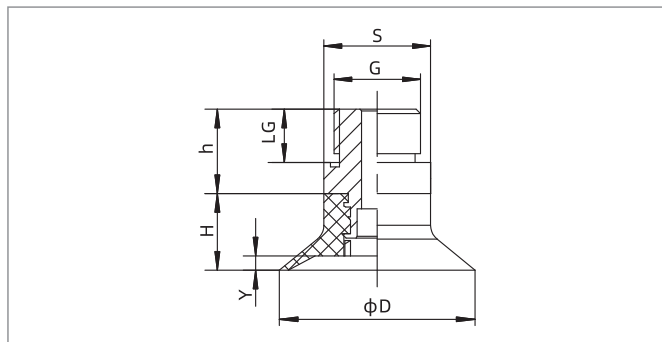
SFP20-40

型号/尺寸	D	H	A	d	d1	Y
SFP20□	22	8.6	20	12	5	1.6
SFP30□	31	10.5	30	15.8	5	2
SFP40□	41	14	40	21	6.5	2.5

SFP系列

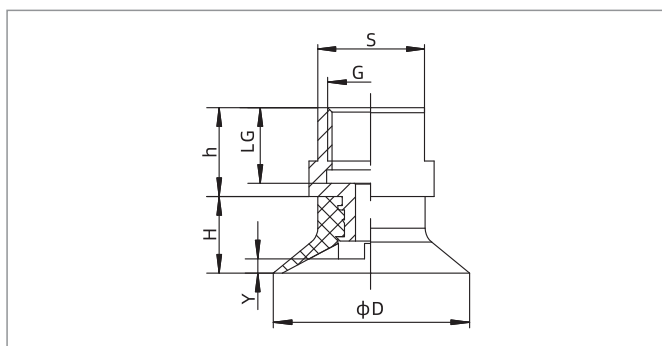
PU扁平吸盘

尺寸规格 (mm)



SFP20-40 外螺纹连接

型号/尺寸	D	H	G	h	LG	S	Y
SFP20□-G1M	22	8.6	G1/8	7.8	6	13	1.6
SFP30□-G1M	31	10.5	G1/8	7.8	6	13	2
SFP40□-G1M	41	14	G1/8	12	6	17	2.5



SFP20-40 内螺纹连接

型号/尺寸	D	H	G	h	LG	S	Y
SFP20□-G1F	22	8.6	G1/8	8	7	13	1.6
SFP30□-G1F	31	10.5	G1/8	8	7	13	2
SFP40□-G1F	41	14	G1/8	10	7	17	2.5

◇ 注：尺寸公差符合GB/T3672.1-2002-1 M3橡胶制品尺寸公差标准中的要求。

配件选型规格

名称	型号规格		适合吸盘
	M - 外螺纹	F - 内螺纹	
吸盘接头	PJS-G1M-SF1-EW	PJS-G1F-SF1-EW	SFP20、30
	PJS-G1M-SF2-EW	PJS-G1F-SF2-EW	SFP40