

# SOP系列

## 圆形海绵吸盘

AIRBEST



石材



粗糙表面

RoHS

### 特点

- ◇ 环形发泡海绵
- ◇ 支撑板为金属材质
- ◇ NF（黑色）发泡氯丁橡胶、OF（橘色）Geranium泡沫橡胶
- ◇ 尺寸规格齐全

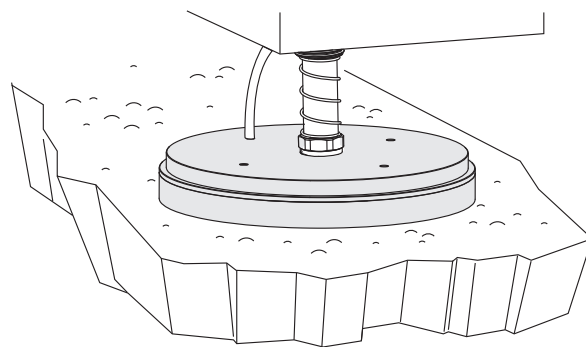
### 优势

- ◇ 密封性好、吸附力大
- ◇ 大面积支撑板，重量轻、高负载
- ◇ 寿命好，客户可根据实际工况进行选配
- ◇ 适合多种大小和不同形状的工作件



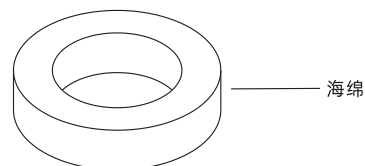
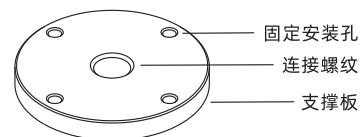
### 应用

- ◇ 适合吸附表面非常粗糙或不平整的物体，如：凹凸石板、压花板、大理石板、瓷砖、水泥板、网格金属板等
- ◇ NF-适合抓取表面粗糙的物体，及适用于室外作业，耐候性好，耐臭氧化，但屈服性差，储存稳定性差，不适合在食品工业应用
- ◇ OF-适合抓取表面非常粗糙的物体，有良好的屈服弹性，耐磨、耐撕裂及切割性，延展性好、耐油、耐热、耐老化性能差，不适合食品工业应用
- ◇ 注意水油环境下使用
- ◇ 推荐前端大流量发生器的配合使用
- ◇ 海绵吸盘的使用注意请参考通用注意事项P24



### 结构

- ◇ 由金属支撑板和海绵组成，海绵自带背胶，可直接贴到支撑板上，海绵为易耗品，可单独订购，自行更换



### 型号规格

## SOP 64 NF - G2F

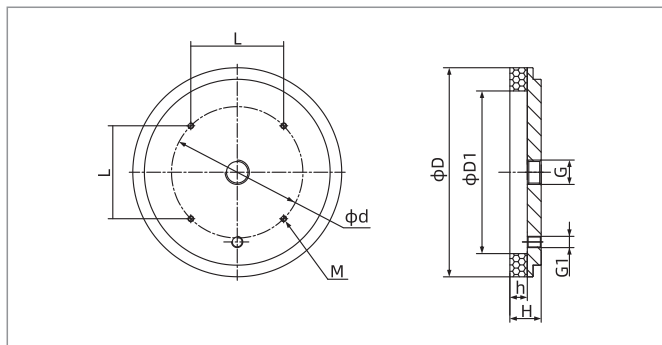
① ② ③ ④

| ① 产品系列 | ② 尺寸规格           | ③ 吸盘材质             | ④ 连接规格  |
|--------|------------------|--------------------|---|
| SOP    | 40 - $\phi$ 40mm | 127 - $\phi$ 127mm | NF - 发泡氯丁橡胶 <span style="display:inline-block; width:10px; height:10px; background-color:black;"></span>        |
|        | 64 - $\phi$ 64mm | 180 - $\phi$ 180mm | OF - Geranium泡沫橡胶 <span style="display:inline-block; width:10px; height:10px; background-color:orange;"></span> |
|        | 92 - $\phi$ 92mm | 220 - $\phi$ 220mm |   |
|        |                  |                    | 空白 - 单独海绵<br>G2F - G1/4内螺纹<br>G3F - G3/8内螺纹<br>G4F - G1/2内螺纹  |

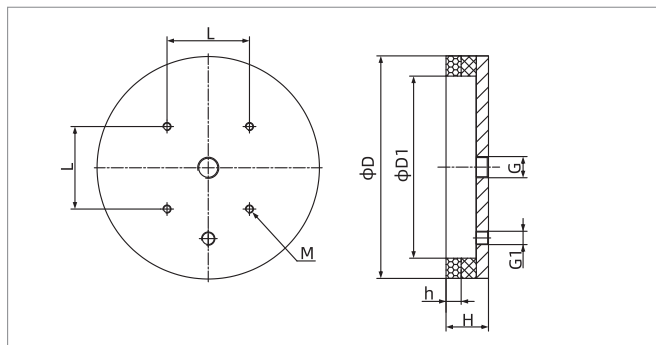
### 选型规格

| 型号      | 连接规格<br>G2F | G3F        | G4F         | 最小包装<br>pcs |
|---------|-------------|------------|-------------|-------------|
| SOP40□  | SOP40□-G2F  | -          | -           | 1           |
| SOP64□  | SOP64□-G2F  | -          | -           | 1           |
| SOP92□  | -           | SOP92□-G3F | -           | 1           |
| SOP127□ | -           | -          | SOP127□-G4F | 1           |
| SOP180□ | -           | -          | SOP180□-G4F | 1           |
| SOP220□ | -           | -          | SOP220□-G4F | 1           |

### 尺寸规格 (mm)



SOP40-180



SOP220

| 型号/尺寸       | D   | D1  | H  | h  | G    | G1   | d  | L  | M           | 单重<br>g | 拉脱力<br>N |
|-------------|-----|-----|----|----|------|------|----|----|-------------|---------|----------|
| SOP40□-G2F  | 40  | 20  | 25 | 15 | G1/4 | -    | -  | -  | -           | 34.9    | 7.8      |
| SOP64□-G2F  | 64  | 40  | 25 | 15 | G1/4 | -    | 40 | -  | -           | 82.1    | 35       |
| SOP92□-G3F  | 92  | 64  | 26 | 15 | G3/8 | -    | 70 | -  | 4-M5×0.8深6  | 191.1   | 85       |
| SOP127□-G4F | 127 | 92  | 30 | 15 | G1/2 | G1/8 | -  | 70 | 4-M5×0.8深6  | 482.1   | 175      |
| SOP180□-G4F | 180 | 127 | 27 | 15 | G1/2 | G1/8 | -  | 80 | 4-M5×0.8深6  | 754.1   | 385      |
| SOP220□-G4F | 220 | 180 | 42 | 15 | G1/2 | G1/4 | -  | 85 | 4-M8×1.25深6 | 1570.9  | 635      |

◇注：1.测量真空度-60kPa，工件表面光滑、干净。以上拉脱力数据不包括安全系数。根据工件表面状况不同，数值可能会有变化。

真空管建议尽可能短，长度不超过2m。

2.尺寸公差符合GBT3672.1-2002-1 M3橡胶制品尺寸公差标准中的要求。