

SPA系列

薄唇边扁平吸盘



纸张



防变形

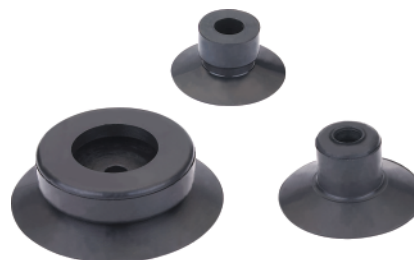


特点

- ◇ 唇边薄、吸盘面平整、行程小
- ◇ 底部带有支撑结构
- ◇ 尺寸规格齐全

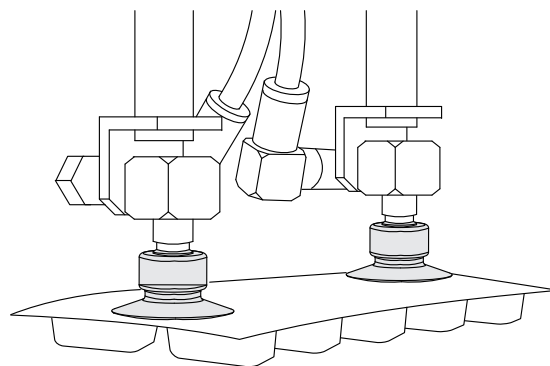
优势

- ◇ 密封性好，适合搬运轻薄平整的工件
- ◇ 防止吸附纸张和薄膜时产生褶皱
- ◇ 适合各种大小和不同形状的工件



应用

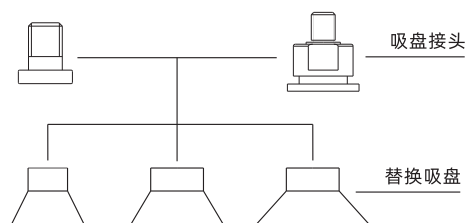
- ◇ 适合搬运中对产品表面痕迹有较高要求的场合，如纸张、塑料薄膜、铝箔和铜箔等
- ◇ B型吸盘唇部为薄型，吸附平面平整，更适合吸附铝箔、铜箔等比较薄且容易褶皱变形物体



结构

- ◇ 分体式结构设计，可单独更换易损件

在同一系列中，替换吸盘和吸盘接头可以根据要求组合



- SZ
- SP3
- SUF
- SAN
- SAO
- SOFA
- STP
- SFT
- SFA
- SBT
- SBL
- SBLP
- SBS
- SFP
- SBP
- SXP
- SGP
- SBOF
- STC
- SFF
- SOB
- SOE
- SOG
- SFM
- SOM
- SBF
- SDM
- SFU
- SFK
- SHT
- SDL
- SFG
- SFGT
- SFD
- SB
- SBA
- SF
- SU
- SP2F
- SPA**
- SPD
- SPF
- SPC
- SPJ
- SPU
- SH
- SHB
- SBB
- SOP
- SNP

SPA系列

薄唇边扁平吸盘

AIRBEST

型号规格

SPA 15 A N - M5M

① ② ③ ④ ⑤

① 产品系列	② 尺寸规格	③ 规格	④ 吸盘材质	⑤ 连接规格	
SPA	10 - ϕ 10mm	A	N - 丁腈橡胶	50	空白 - 单独吸盘
	15 - ϕ 15mm	B	WS - 白色硅橡胶	50	M5M - M5×0.8外螺纹
	20 - ϕ 20mm	D	CN - 导电丁腈橡胶	55	M6M - M6×1外螺纹
	30 - ϕ 30mm		CS - 导电硅橡胶	55	M8M - M8×1外螺纹
	40 - ϕ 40mm				
	50 - ϕ 50mm				

选型规格

型号	连接规格 M - 外螺纹	型号	连接规格 M - 外螺纹
SPA10A□	SPA10A□-M5M	SPA20B□	SPA20B□-M5M
SPA10B□	SPA10B□-M5M	SPA25A□	SPA25A□-M6M SPA25A□-M8M
SPA15A□	SPA15A□-M5M	SPA30A□	SPA30A□-M6M SPA30A□-M8M
SPA15B□	SPA15B□-M5M	SPA30B□	SPA30B□-M5M
SPA15D□	SPA15D□-M5M	SPA40A□	SPA40A□-M6M SPA40A□-M8M
SPA20A□	SPA20A□-M5M	SPA50A□	SPA50A□-M6M SPA50A□-M8M

性能参数

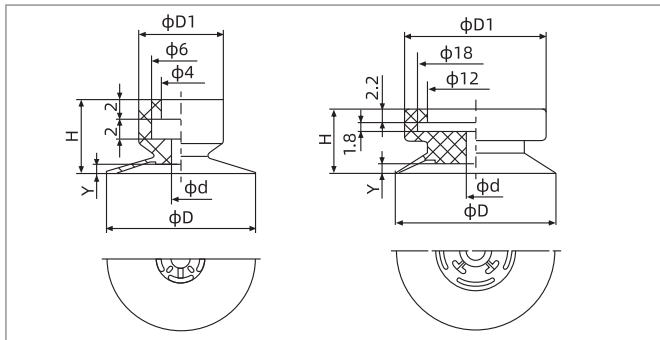
产品型号	拉脱力 N	内部体积 cm ³	单重 g	推荐软管直径 mm	最小包装 pcs
SPA10A	3.5	<0.1	0.3	4	10
SPA10B	3.5	<0.1	0.56	4	10
SPA15A	8	<0.1	0.28	4	10
SPA15B	8	<0.1	0.4	4	10
SPA15D	8	<0.1	0.28	4	10
SPA20A	15	0.3	0.8	4	5
SPA20B	15	<0.1	0.7	4	5
SPA25A	22	0.6	2.0	4	5
SPA30A	32	1.1	2.6	4	5
SPA30B	32	0.2	3.4	4	5
SPA40A	56	2.6	2.6	6	5
SPA50A	88	5.8	4.3	6	1

◇注：测量真空度-60kPa，工件表面光滑、干净。以上拉脱力数据不包括安全系数。根据工件表面状况不同，数值可能会有变化。
真空管建议尽可能短，长度不超过2m。

SPA系列

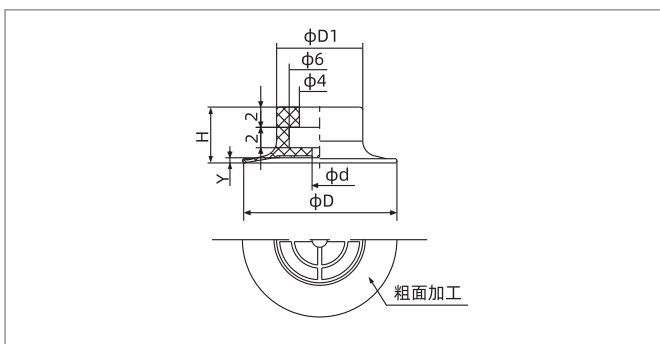
薄唇边扁平吸盘

尺寸规格 (mm) - 单独吸盘

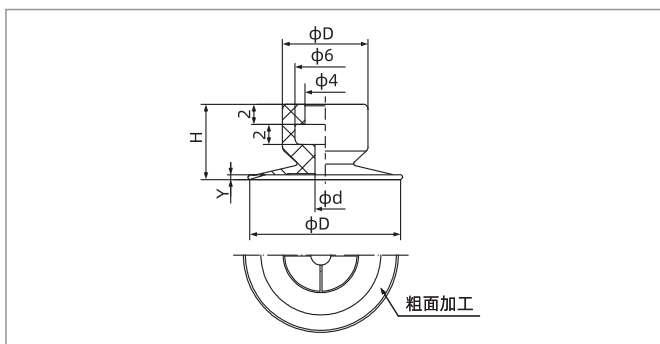


SPA10A-20A

SPA25A-50A



SPA15D



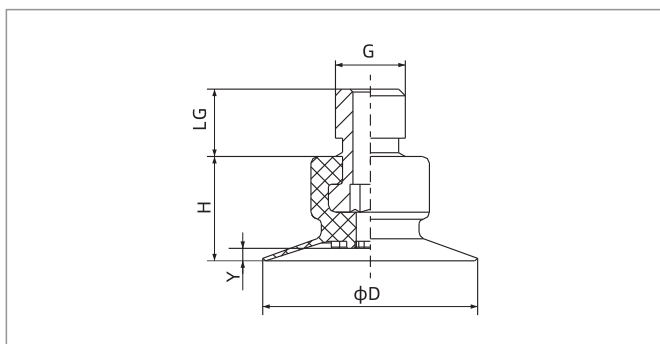
SPA10B-30B

型号/尺寸	D	D1	H	d	Y
SPA10A□	10	8.5	7.5	2	0.6
SPA15A□	15	8.5	7.5	2	0.9
SPA20A□	20	9	10	2	1.2
SPA25A□	25	22	10	3	1.5
SPA30A□	30	22	10	3	1.8
SPA40A□	40	22	10	3	2.4
SPA50A□	50	22	10	3	3

型号/尺寸	D	D1	H	d	Y
SPA15D□	15	8.5	5.5	1.5	0.5

型号/尺寸	D	D1	H	d	Y
SPA10B□	10	8.5	7.5	2	0.3
SPA15B□	15	8.5	7.5	2	0.5
SPA20B□	20	8.5	10	2	0.8
SPA30B□	30	15	11	3	0.3

尺寸规格 (mm) - 吸盘带接头



SPA10-30外螺纹连接

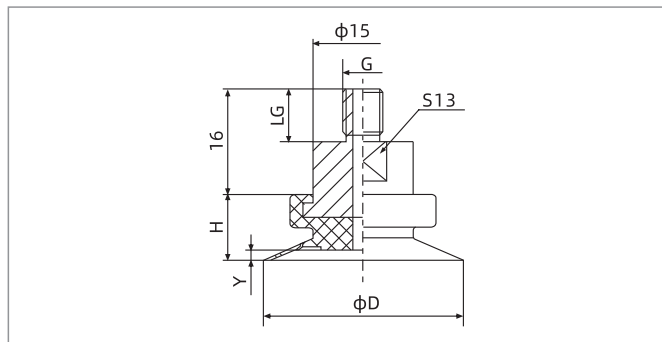
型号/尺寸	D	H	G	LG	Y
SPA10A□-M5M	10	7.5	M5×0.8	5	0.6
SPA10B□-M5M	10	7.5	M5×0.8	5	0.3
SPA15A□-M5M	15	7.5	M5×0.8	5	0.9
SPA15B□-M5M	15	7.5	M5×0.8	5	0.5
SPA15D□-M5M	15	5.5	M5×0.8	5	0.5
SPA20A□-M5M	20	10	M5×0.8	5	1.2
SPA20B□-M5M	20	10	M5×0.8	5	0.8
SPA30B□-M5M	30	11	M5×0.8	5	0.3

- SZ
- SP3
- SUF
- SAN
- SAO
- SOFA
- STP
- SFT
- SFA
- SBT
- SBL
- SBLP
- SBS
- SFP
- SBP
- SXP
- SGP
- SBOF
- STC
- SFF
- SOB
- SOF
- SOG
- SFM
- SOM
- SBF
- SDM
- SFU
- SFK
- SHT
- SDL
- SFG
- SFGT
- SFD
- SB
- SBA
- SF
- SU
- SP2F
- SPA
- SPD
- SPF
- SPC
- SPJ
- SPU
- SH
- SHB
- SBB
- SOP
- SNP

SPA系列

薄唇边扁平吸盘

尺寸规格 (mm) - 吸盘带接头



型号/尺寸	D	H	G	LG	Y
SPA25A□-M6M	25	10	M6×1	8	1.5
SPA25A□-M8M	25	10	M8×1.25	8	1.5
SPA30A□-M6M	30	10	M6×1	8	1.8
SPA30A□-M8M	30	10	M8×1.25	8	1.8
SPA40A□-M6M	40	10	M6×1	8	2.4
SPA40A□-M8M	40	10	M8×1.25	8	2.4
SPA50A□-M6M	50	10	M6×1	8	3
SPA50A□-M8M	50	10	M8×1.25	8	3

SPA25A-50A

◇注：尺寸公差符合GB/T3672.1-2002-1 M3橡胶制品尺寸公差标准中的要求。

配件选型规格

名称	型号规格 M - 外螺纹	适合吸盘
吸盘接头	PJS-M5M-ST2	SPA10A、10B; 15A、15B、15D、20A、20B
	PJS-M5M-ST3	SPA30B
	PJS-M6M-ST7	SPA25A、30A、40A、50A
	PJS-M8M-ST7	SPA25A、30A、40A、50A