

SPJ系列 波纹吸盘

AIRBEST



包装



注塑



特点

- ◇ 1.5折波纹吸盘
- ◇ 密封处柔软且有锥度
- ◇ 可选配PK无痕塞头
- ◇ 尺寸规格齐全

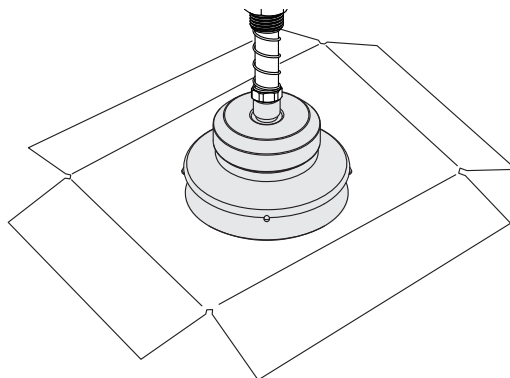
优势

- ◇ 补偿工件高度差，接触工件时有良好的缓冲作用
- ◇ 搬运表面不平整的工件有良好的密封性
- ◇ 适合各种大小和不同形状的工件



应用

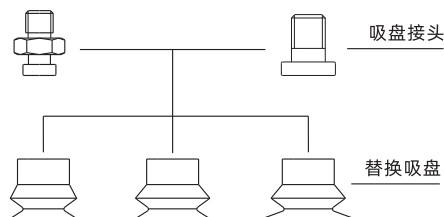
- ◇ 搬运表面不平整的工件，如：纸箱、纸板、薄板、弧面工件等
- ◇ 搬运易碎工件，如电子元器件、注塑件等
- ◇ PK无痕塞头吸盘适合搬运敏感电子材料或者显示屏，对吸附表面痕迹有较高要求的场合



结构

- ◇ 1.5折波纹结构设计，压缩行程大
- ◇ 直径50以下规格采用分体式结构设计，可单独更换易损件
- ◇ 直径60及以上规格采用一体式结构设计

在同一系列中，替换吸盘和吸盘接头可以根据要求组合



型号规格

SPJ 15 N - M5M - PK

① ② ③ ④ ⑤

① 产品系列	② 尺寸规格	③ 吸盘材质	④ 连接规格	⑤ 特殊规格	
SPJ	4 - φ4mm	30 - φ30mm	N - 丁腈橡胶	55 空白 - 单独吸盘	空白 - 标准型
	6 - φ6mm	35 - φ35mm	WS - 白色硅橡胶	50 M3M - M3×0.5外螺纹	PK - 带无痕塞头
	8 - φ8mm	40 - φ40mm	CN - 导电丁腈橡胶	55 M5M - M5×0.8外螺纹	
	10 - φ10mm	50 - φ50mm	CS - 导电硅橡胶	55 M8M - M8×1.25外螺纹	
	15 - φ15mm	60 - φ60mm	HP - 无痕橡胶	55 M10F - M10×1.25内螺纹	
	20 - φ20mm	70 - φ70mm			
	25 - φ25mm	80 - φ80mm			

◇ 注: HP材质不是全系列都能制作, 如有需要请联系销售确认吸盘尺寸。

选型规格

型号	连接规格 M - 外螺纹	型号	连接规格 M - 外螺纹
SPJ4□	SPJ4□-M3M	SPJ30□	SPJ30□-M5M
SPJ6□	SPJ6□-M5M	SPJ30□-PK	SPJ30□-M5M-PK
SPJ8□	SPJ8□-M5M	SPJ35□	SPJ35□-M5M
SPJ8□-PK	SPJ8□-M5M-PK	SPJ35□-PK	SPJ35□-M5M-PK
SPJ10□	SPJ10□-M5M	SPJ40□	SPJ40□-M5M
SPJ10□-PK	SPJ10□-M5M-PK	SPJ40□-PK	SPJ40□-M5M-PK
SPJ15□	SPJ15□-M5M	SPJ50□	SPJ50□-M8M
SPJ15□-PK	SPJ15□-M5M-PK	SPJ50□-PK	SPJ50□-M8M-PK
SPJ20□	SPJ20□-M5M	SPJ60□	-
SPJ20□-PK	SPJ20□-M5M-PK	SPJ70□	-
SPJ25□	SPJ25□-M5M	SPJ80□	-
SPJ25□-PK	SPJ25□-M5M-PK		

性能参数

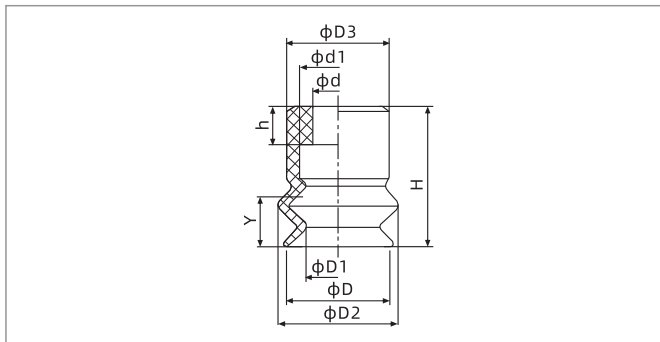
产品型号	拉脱力 N	内部体积 cm ³	工件最小曲率半径 mm	单重 g	推荐软管直径 mm	最小包装 pcs
SPJ4	0.6	<0.1	4	0.1	4	10
SPJ6	1.2	<0.1	6	0.2	4	10
SPJ8	2.2	<0.1	8	0.3	4	10
SPJ10	3.5	0.2	12	0.8	4	10
SPJ15	8	0.5	20	1.0	6	10
SPJ20	15	1.1	27	1.8	6	5
SPJ25	24	2.2	40	3.0	6	5
SPJ30	32	3	55	5.3	6	5
SPJ35	43	4.5	65	8.0	6	5
SPJ40	60	6	80	10.5	6	1
SPJ50	92	11.7	95	21.0	8	1
SPJ60	127	20	125	35.6	8	1
SPJ70	173	30	150	52.5	8	1
SPJ80	226	40	140	63.0	8	1

◇ 注: 测量真空度-60kPa, 工件表面光滑、干净。以上拉脱力数据不包括安全系数。根据工件表面状况不同, 数值可能会有变化。
真空管建议尽可能短, 长度不超过2m。

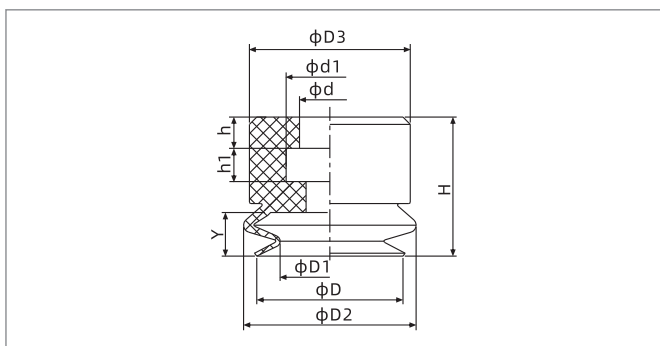
 SZ
 SP3
 SUF
 SAN
 SAO
 SOFA
 STP
 SFT
 SFA
 SBT
 SBL
 SBLP
 SBS
 SFP
 SBP
 SXP
 SGP
 SBOF
 STC
 SFF
 SOB
 SOF
 SOG
 SFM
 SOM
 SBF
 SDM
 SFU
 SFK
 SHT
 SDL
 SFG
 SFGT
 SFD
 SB
 SBA
 SF
 SU
 SP2F
 SPA
 SPD
 SPF
 SPC
[SPJ](#)
 SPU
 SH
 SHB
 SBB
 SOP
 SNP

SPJ系列 波纹吸盘

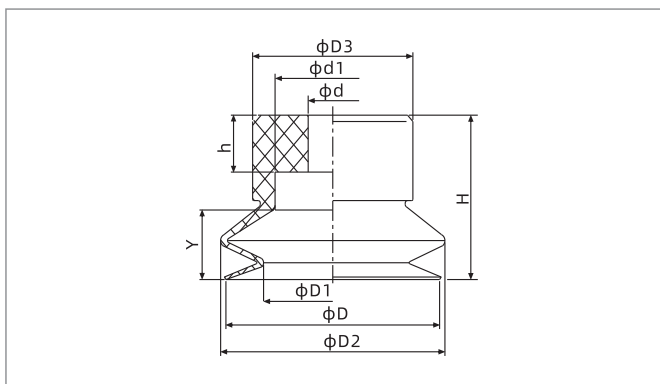
尺寸规格 (mm) - 单独吸盘



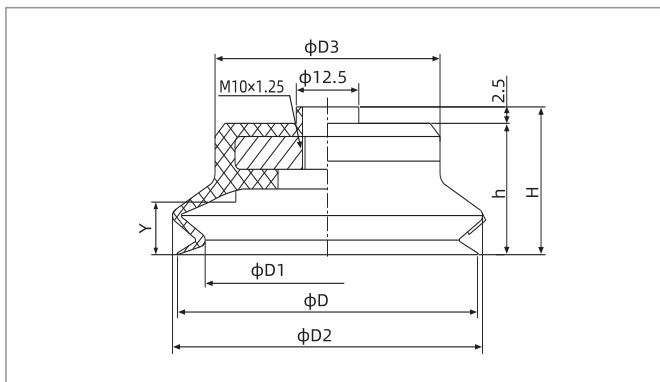
SPJ4-8



SPJ10-15



SPJ20-50



SPJ60-80

型号/尺寸	D	H	D1	D2	D3	d	h	d1	y
SPJ4□	4	5.5	2.5	4.6	4	2	1.5	3	2.3
SPJ6□	6	9	3.3	7.8	7.5	4	2	6	4.2
SPJ8□	8	9	5.3	9.8	8	4	2	6	4

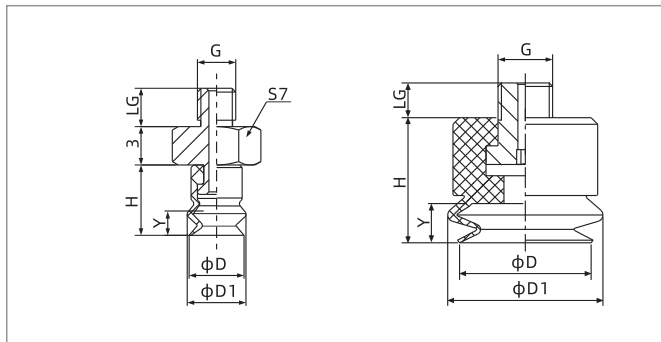
型号/尺寸	D	H	D1	D2	D3	d	h	d1	h1	y
SPJ10□	10	9.5	6.8	11.8	11	4	2	6	2	3
SPJ15□	15	11	9.7	15.8	12	4	2	6	2	3.3

型号/尺寸	D	H	D1	D2	D3	d	h	d1	y
SPJ20□	20	13	13	21	15	4.6	4.5	10.8	5.5
SPJ25□	25	15.5	14.5	26	17.5	4.6	4.5	10.8	6.5
SPJ30□	30	18	16	31	20	5.8	7	10.8	7
SPJ35□	35	18	20.5	36	25	5.8	7	10.8	7
SPJ40□	40	18	25	40	30	5.8	7	10.8	7.2
SPJ50□	50	20	32	53	40	7.8	7	19.8	9

型号/尺寸	D	H	h	D1	D2	D3	y
SPJ60□-M10F	60	22.5	20	45	62	45	8
SPJ70□-M10F	70	23.5	21	52	74	55	9.5
SPJ80□-M10F	80	23.5	21	61	82	68	9.5

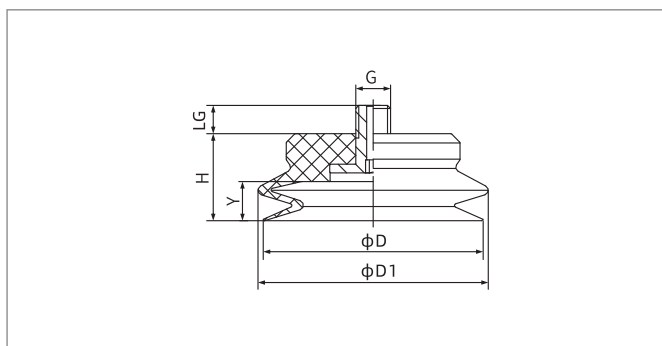
SPJ系列 波纹吸盘

尺寸规格 (mm)



SPJ4

SPJ6-15



SPJ20-50

型号/尺寸	D	H	D1	G	LG	Y
SPJ4□-M3M	4	5.5	4.6	M3×0.5	3.5	2.3
SPJ6□-M5M	6	9	7.8	M5×0.8	4.5	4.2
SPJ8□-M5M	8	9	9.8	M5×0.8	4.5	4
SPJ10□-M5M	10	9.5	11.8	M5×0.8	4.5	3
SPJ15□-M5M	15	11	15.8	M5×0.8	4.5	3.3

型号/尺寸	D	H	D1	G	LG	Y
SPJ20□-M5M	20	13	21	M5×0.8	5	5.5
SPJ25□-M5M	25	15.5	26	M5×0.8	5	6.5
SPJ30□-M5M	30	18	31	M5×0.8	5	7
SPJ35□-M5M	35	18	36	M5×0.8	5	7
SPJ40□-M5M	40	18	40	M5×0.8	5	7.2
SPJ50□-M8M	50	20	53	M8×1.25	6.5	9

◇注：尺寸公差符合GB/T3672.1-2002-1 M3橡胶制品尺寸公差标准中的要求。

配件选型规格

名称	型号规格 M - 外螺纹	适合吸盘
吸盘接头	PJS-M3M-ST1	SPJ4
	PJS-M5M-ST2	SPJ6、8、10、15
	PJS-M5M-ST3	SPJ20、25
	PJS-M5M-ST4	SPJ30、35、40
	PJS-M8M-ST6	SPJ50

SZ

SP3

SUF

SAN

SAO

SOFA

STP

SFT

SFA

SBT

SBL

SBLP

SBS

SFP

SBP

SXP

SGP

SBOF

STC

SFF

SOB

SOF

SOG

SFM

SOM

SBF

SDM

SFU

SFK

SHT

SDL

SFG

SFGT

SFD

SB

SBA

SF

SU

SP2F

SPA

SPD

SPF

SPC

SPJ

SPU

SH

SHB

SBB

SOP

SNP