

STP系列

超薄型花边真空吸盘

AIRBEST



包装



高密封



特点

- ◇ 轻薄柔软的密封唇边设计
- ◇ 唇边内外双加强筋结构
- ◇ 食品级POM和硅胶材质
- ◇ 侧向气口均匀分布
- ◇ 尺寸规格齐全，材质有两种硬度可选

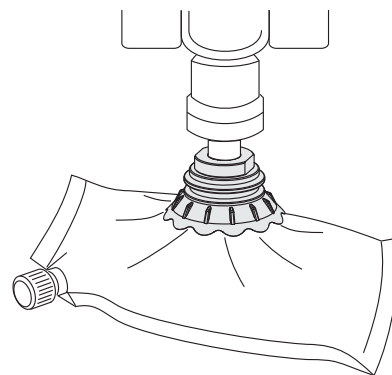
优势

- ◇ 密封性好，有利于贴合各种软袋包装
- ◇ 有效增强吸盘强度，保证抓取力度
- ◇ 可用于食品包装搬运
- ◇ 防止软包装在抓取中变形，堵塞气口
- ◇ 35度白色硅胶适合较软包装袋，50度蓝色硅胶适合较硬包装袋



应用

- ◇ 适合搬运软包装塑料袋，如：袋装洗衣粉、洗衣液、纸巾、快递袋等
- ◇ 食用级硅胶可应用在食品行业，如：袋装牛奶、面包、膨化食品等



结构

- ◇ STP35采用2.5折波纹结构设计，压缩行程大
- ◇ 吸盘与接头采用分体式结构设计，可单独更换易损件

STP35

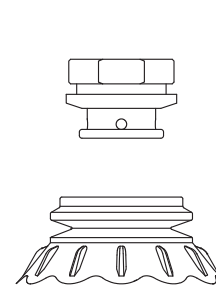
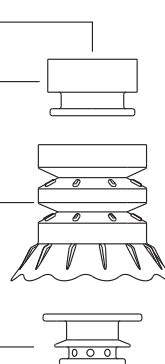
STP60

连接螺纹

吸盘接头

单独吸盘

吸盘塞头



STP系列

超薄型花边真空吸盘

型号规格

STP 60 S - G3F

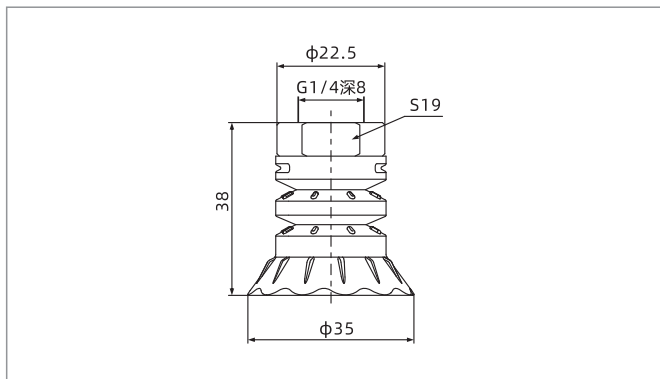
① ② ③ ④

① 产品系列	② 尺寸规格	③ 吸盘材质	④ 连接规格
STP	35 - ϕ 35mm	S - 硅橡胶 50	G2F - G1/4内螺纹
	60 - ϕ 60mm	WS - 白色硅橡胶 35	G3F - G3/8内螺纹

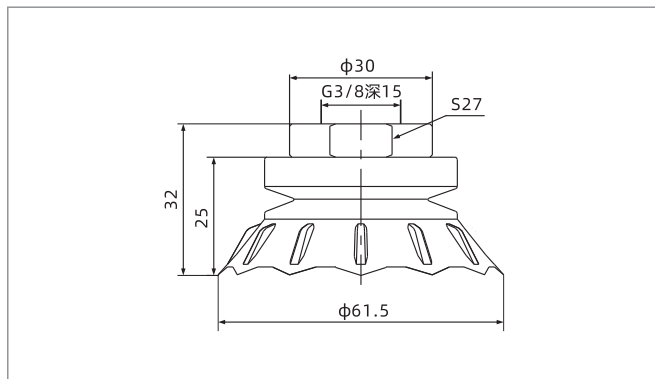
选型规格

型号	材质 S	WS	最小包装 pcs	单重 g
STP35	STP35S-G2F	STP35WS-G2F	1	5
STP60	STP60S-G3F	STP60WS-G3F	1	9

尺寸规格 (mm)



STP35□-G2F



STP60□-G3F

◇ 注：尺寸公差符合GB/T3672.1-2002-1 M3橡胶制品尺寸公差标准中的要求。

- SZ
- SP3
- SUF
- SAN
- SAO
- SOFA
- STP
- SFT
- SFA
- SBT
- SBL
- SBLP
- SBS
- SFP
- SBP
- SXP
- SGP
- SBOF
- STC
- SFF
- SOB
- SOE
- SOG
- SFM
- SOM
- SBF
- SDM
- SFU
- SFK
- SHT
- SDL
- SFG
- SFGT
- SFD
- SB
- SBA
- SF
- SU
- SP2F
- SPA
- SPD
- SPF
- SPC
- SPJ
- SPU
- SH
- SHB
- SBB
- SOP
- SNP