

AZL系列

多级真空发生器

AIRBEST

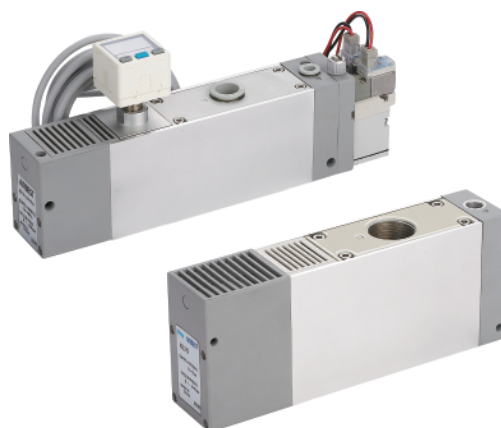


特点

- ◇ 多级结构设计
- ◇ 可带电磁阀控制和压力开关
- ◇ 内置真空过滤器和消音器
- ◇ 带有垂直和侧向安装孔

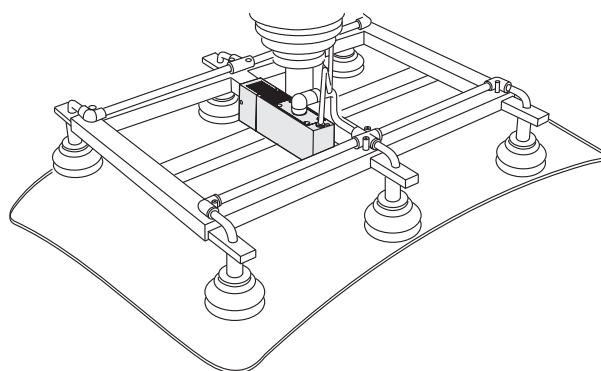
优势

- ◇ 可增大真空流量，节省耗气量，缩短工作周期
- ◇ 可选配控制功能，不用再单独外接，节省空间和降低成本
- ◇ 降低了产品噪音，滤芯可更换
- ◇ 客户可自由选择安装方式



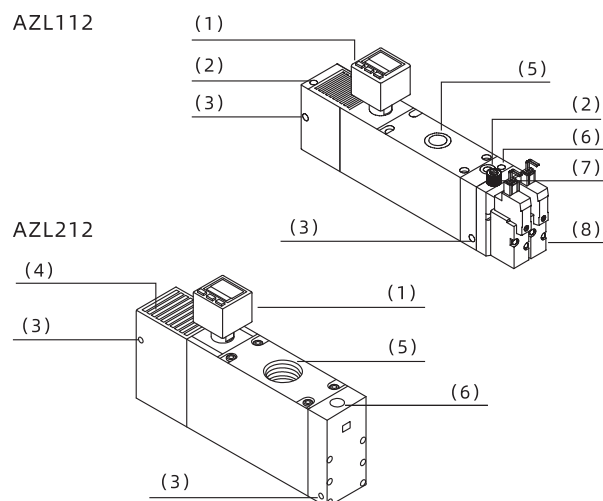
应用

- ◇ 多级真空发生器适合搬运纸箱、金属钣金和塑料产品
- ◇ 用于需要较大真空流量，抽气速度快且低耗气的工况



结构

- ◇ (1) 压力开关
- ◇ (2) 垂直安装孔
- ◇ (3) 侧向安装孔
- ◇ (4) 排气口
- ◇ (5) 真空口
- ◇ (6) 供气口
- ◇ (7) 真空释放阀
- ◇ (8) 真空供给阀



型号规格

AZL 112 - A - DCN

① ② ③ ④

① 产品系列	② 喷嘴直径	③ 控制阀规格	④ 真空用数显压力开关规格
AZL	112 - 1×φ1.2mm 212 - 2×φ1.2mm	空白 - 无真空供给阀, 真空释放阀 A - 带真空供给阀+真空释放阀	空白 - 默认规格, 无外接真空口 NP - 预留外接真空口Rc1/8内锥螺纹, 无真空开关 DCN - 连成压压力开关 (-100.0~100.0kPa), 2NPN+V(1-5V) DCP - 连成压压力开关 (-100.0~100.0kPa), 2PNP+V(1-5V)

选型规格 - AZL112系列

型号/控制阀规格 空白 - 不带控制阀	A - 带真空供给阀+真空释放阀
AZL112	AZL112-A
AZL112-NP	AZL112-A-NP
AZL112-DCN	AZL112-A-DCN
AZL112-DCP	AZL112-A-DCP

选型规格 - AZL212系列

型号/控制阀规格 空白 - 不带控制阀	A - 带真空供给阀+真空释放阀
AZL212	-
AZL212-NP	-
AZL212-DCN	-
AZL212-DCP	-

性能参数

产品型号	额定供气压力 bar	最大真空度 -kPa	最大真空流量 NL/min	空气耗气量 NL/min	噪音 dB(A)	工作温度 °C	推荐软管直径mm 供气口P 真空口V	
AZL112	4.0	84	100	63	70	5~50	φ6	φ12
AZL212	4.0	84	200	126	77	5~50	φ8	φ12

◇注: 产品最高使用压力7.0bar, 推荐使用压力范围2.0~5.0bar。噪音值为发生器带内置消音器测试所得。

不同真空度 (-kPa) 的真空流量 (NL/min)

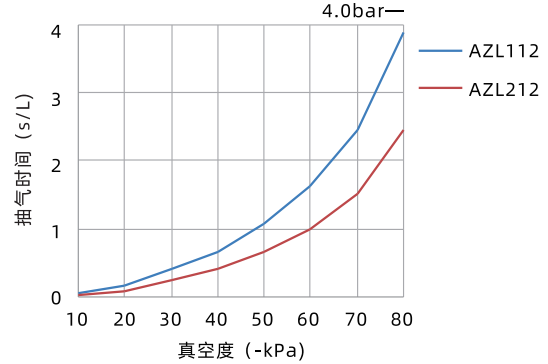
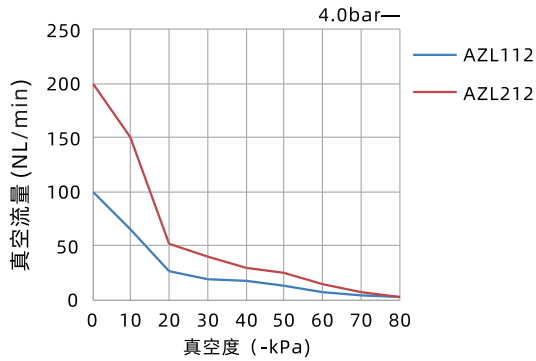
产品型号	供气压力 bar	空气耗气量 NL/min	0	10	20	30	40	50	60	70	80	最大真空度 -kPa
AZL112	4.0	63	100.0	65.0	26.0	20.0	18.5	13.0	8.0	5.0	2.8	84
AZL212	4.0	126	200.0	150.0	52.0	40.0	30.0	25.0	15.0	8.0	3.0	84

不同真空度 (-kPa) 的抽气时间 (s/L)

产品型号	供气压力 bar	空气耗气量 NL/min	10	20	30	40	50	60	70	80	最大真空度 -kPa
AZL112	4.0	63	0.05	0.17	0.40	0.67	1.07	1.63	2.46	3.9	84
AZL212	4.0	126	0.02	0.08	0.25	0.42	0.65	0.98	1.52	2.46	84

AZL系列

多级真空发生器

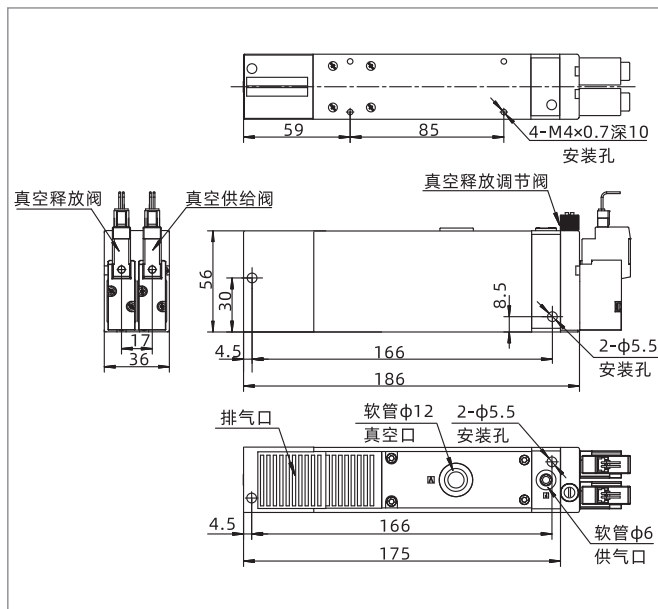


性能参数 - 控制阀

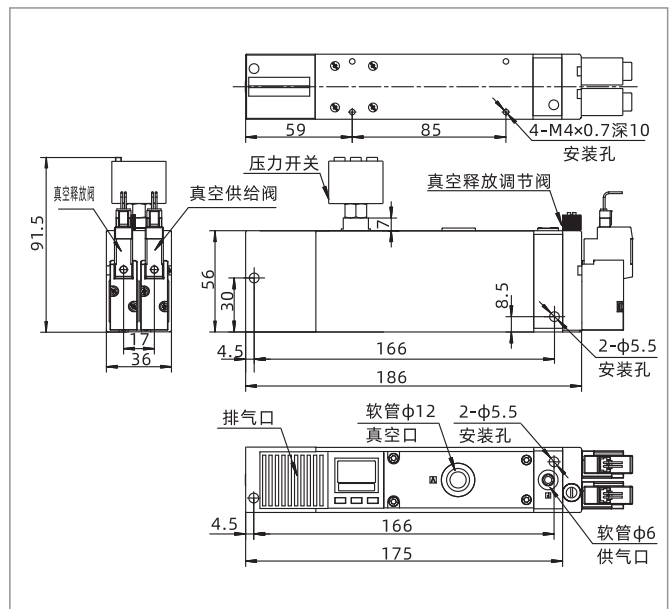
机能	内部先导式NC (常闭)
使用压力范围	2.0~5.0bar
额定压力	24V
环境与流体温度	5~50°C
响应时间 (0.5MPa)	25ms以下
最大动作频率	5Hz
手动操作	推压回转锁定式螺丝刀操作

先导排气方式	单独排气型、集中排气型
给油	不需要
安装姿势	自由
耐冲击/耐振动	150/30m/s ²
保护构造	防尘
导线引出方式	形插座式, 导线长度0.3m

尺寸规格 (mm)



AZL112-A

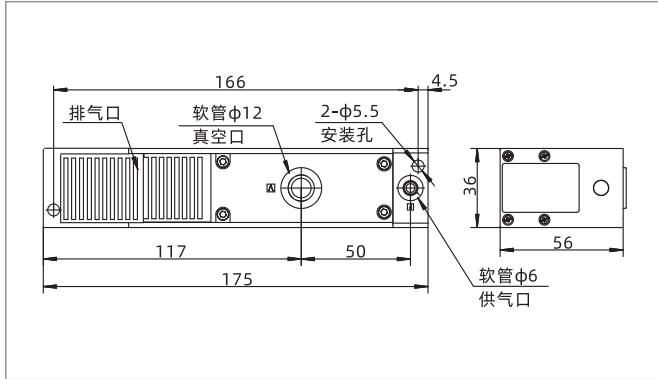


AZL112-A-DCN AZL112-A-DCP

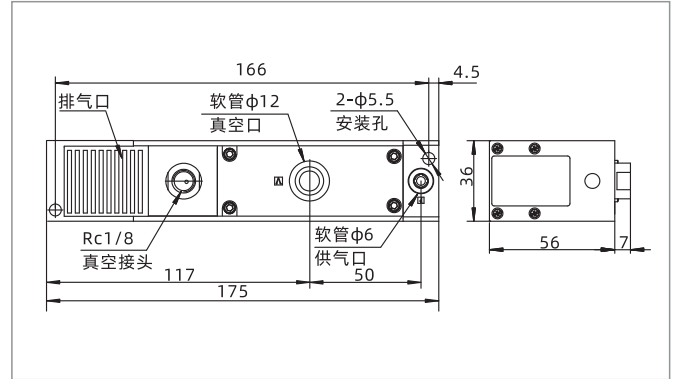
AZL系列

多级真空发生器

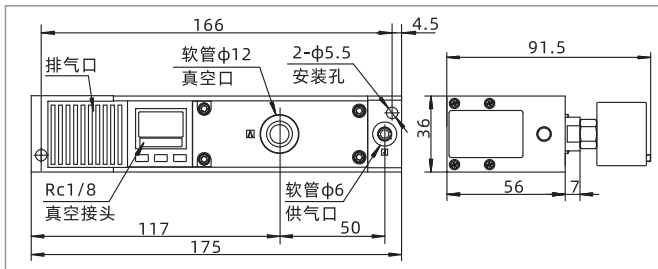
尺寸规格 (mm)



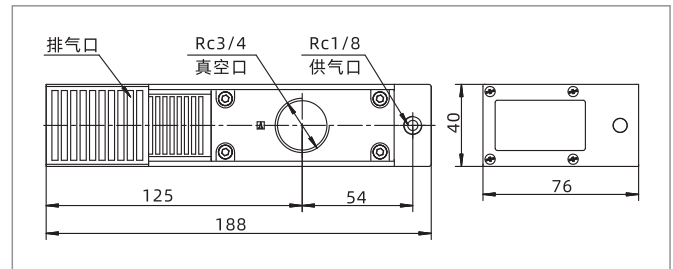
AZL112



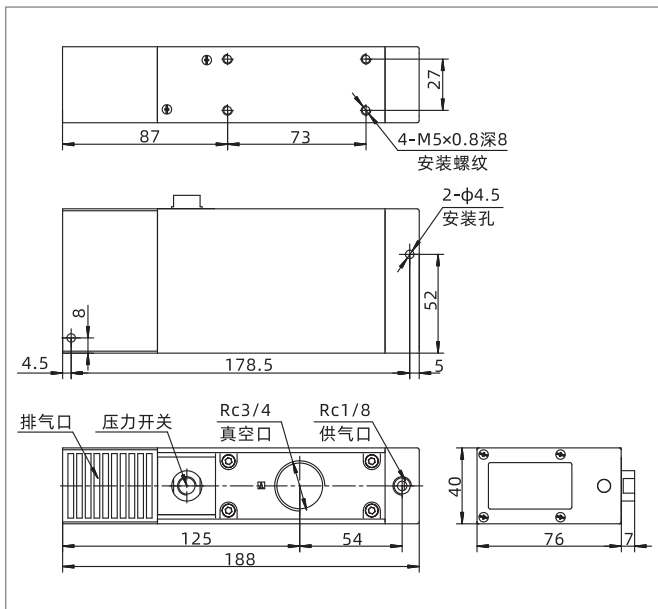
AZL112-NP



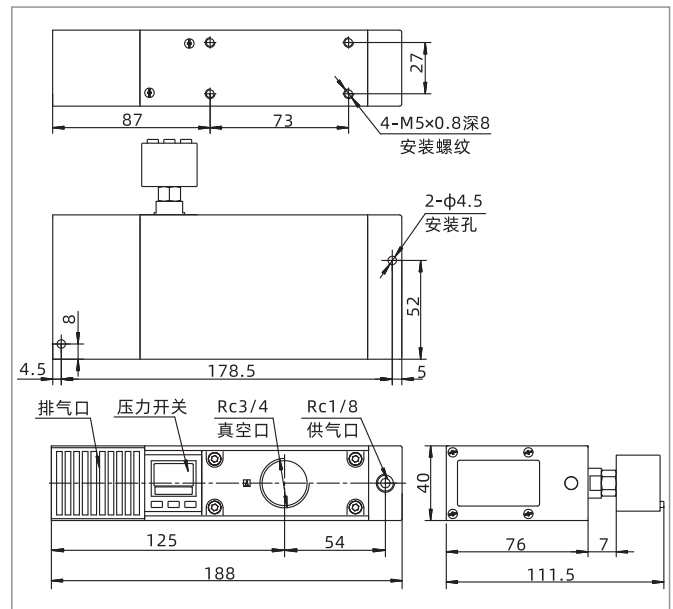
AZL112-DCN AZL112-DCP



AZL212



AZL212-NP



AZL212-DCN AZL212-DCP

真空发生器

AZK

AZQ

AZX

AZD

AGS

AGB

AGP

AGX

AGE

ABM/ABX

ABM/ABX
组合式

AMC

AM/AL/AH

AM/AL
组合式

AMD

AZW

AZR

ABT

ABP

ABQ

AEVC

AZL

ALH

AZH

AZU

ACV

ASBP

ALS

ACP

ACPF

ACPS

APB