

HOME OF CLAMPING



KATALOG 2024



2024
SCHNELLSPANNER
MANUELL UND PNEUMATISCH

WIR SORGEN FÜR SPANNUNG.

Die Zielsetzung ist seit der Firmengründung im Jahr 1890 bis heute dieselbe: höchste Qualität bei Produkten und Leistung.

Doch die Verhältnisse, die Aufgaben, die Herausforderungen haben sich selbstverständlich verändert. Mit der Konzentration auf unsere Kernkompetenzen setzen wir längst neue Maßstäbe für innovative Spanntechnik – die eigene Entwicklung, größtmögliche Flexibilität und die Leidenschaft für individuelle Lösungen treiben uns dabei an.

Möglich ist dies alles nur mit engagierten und zufriedenen Mitarbeitern. Ein respektvoller Umgang, persönliche Weiterentwicklung und Maßnahmen für das Wohlbefinden jedes Einzelnen sind daher Werte, die für uns zählen.



Geschäftsleitung von AMF:
Wolfgang Balle, Johannes Maier (Geschäftsführender Gesellschafter), Jürgen Förster

UNSERE FIRMENGESCHICHTE

- 1890 Andreas Maier gründet die Schlossfabrik.
- 1920 Schraubenschlüssel ergänzen das Fertigungsprogramm.
- 1928 Fließband-Montage der FELLBACHER SCHLÖSSER.
- 1951 Diversifizierung in die Werkstück- und Werkzeugspanntechnik
- 1965 Schnellspanner erweitern das Sortiment, AMF-Kataloge erscheinen in 10 Sprachen.
- 1975 Hydraulische Spanntechnik als weitere Spezialisierung.
- 1982 Spann- und Vorrichtungssysteme als weitere Ergänzung der Produktpalette.
- 1996 Teamorganisation in allen Geschäftsbereichen von AMF, Qualitätsmanagement mit Zertifizierung nach ISO 9001.
- 2001 Service-Garantie für alle AMF-Produkte.
- 2004 Das AMF-Zero-Point-Systems revolutioniert den Markt der Nullpunktspannsysteme.
- 2007 Magnetspanntechnik als Erweiterung der AMF-Produkte.
- 2009 Entwicklung und Einführung der Vakuumschraubentechnik.
- 2012 LOW-COST-AUTOMATISIERUNG für die Bereiche Greifen, Spannen, Kennzeichnen und Reinigen.
- 2014 AMF präsentiert die umfangreichste Produktpalette an Automatisierungslösungen im Bereich der Nullpunktspanntechnik.
- 2017 Die AMF-Funksensorik erweitert die Kompetenz im Bereich der Industrie 4.0 und fügt sich nahtlos in die AMF-Produktpalette ein.

VERSPRECHEN, DIE IM ALLTAG ZÄHLEN

Deshalb gibt es bei uns ein paar Prinzipien, nach denen wir aus Überzeugung handeln und die immer gelten.

INDIVIDUELLE ENTWICKLUNG

Auch wenn es das Produkt, das Sie benötigen, noch gar nicht gibt, finden wir mit Ihnen die passende Lösung: von Sonderausführungen bis zu Neuentwicklungen ist alles möglich.

GEWÄHRLEISTUNG

Falls es trotz unseres hohen Qualitätsanspruchs Reklamation gibt, erfolgt die Bearbeitung schnell und unbürokratisch, auch über die Gewährleistungsfrist hinaus.

HÖCHSTE QUALITÄTS-STANDARDS

Sorgfältige Fertigung aus Tradition seit 1890 und natürlich längst mit einem modernen Qualitätsmanagement nach ISO 9001.

KURZE LIEFERZEIT

Bei über 5.000 Artikeln in unserem Lager können Sie davon ausgehen, dass Ihre Bestellung noch am selben Tag versandt wird.

KOMPETENTE FACHBERATUNG

Die richtige Lösung für jede Aufgabe findet Ihr Fachhandelspartner vor Ort oder die Spezialisten in unserem Team.

MADE IN GERMANY

Unsere gesamte Produktpalette wird ausschließlich von unseren Mitarbeitern in Deutschland entwickelt und hergestellt.

SENKRECHTSPANNER		12 - 31
WAAGRECHTSPANNER		32 - 43
SCHUBSTANGENSPELLER		44 - 57
VERSCHLUSSPELLER		58 - 65
SCHNELLSPANNER MIT SICHERHEITVERRIEGELUNG		66 - 83
SCHNELLSPANNER AUS NICHT ROSTENDEM STAHL		84 - 103
VARIABLE SCHNELLSPANNER		104 - 110
ESD SCHNELLSPANNER SCHNELLSPANNER FÜR DIE OPTISCHE MESSTECHNIK		111 - 116 117 - 130
PNEUMATIKSPANNER, AUTOMATISIERUNGSSPELLER PNEUMATISCHE SCHWENKSPANNER		131 - 153 154 - 161
ZUBEHÖR		162 - 179



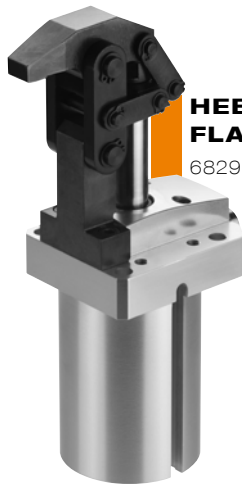
ESD SCHNELLSPANNER

ab Seite 111



PNEUMATIKSPANNER

6828M, Seite 148



HEBELSPANNER, PNEUMATISCH, FLANSCHVERSION

6829LA, Seite 147

NEU!



SCHWERER PNEUMATIKSPANNER

6828U, Seite 152



SENKRECHTSPANNER COMFORTLINE

6800C, Seite 15



WAAGRECHTSPANNER MIT OFFENHALTUNG, SCHWARZ

6835BO, Seite 129

**IN 6 VERSCHIEDENEN
FARBEN ERHÄLTlich!**



> VORTEILE KNIEHEBELPRINZIP

- > Weite und schnelle Öffnung des Spanners.
- > Völlige Freilegung und ungehinderte Entnahme des Werkstückes.
- > Die hohe Endübersetzung bringt bei geringem Kraftaufwand große Spannkräfte.
- > Die Selbsthemmung in der Spannstellung verhindert das Öffnen des Spanners durch Bearbeitungskräfte.

> ANWENDUNGSGEBIETE

Die günstigen Kraft- und Bewegungsverhältnisse und die leichte Handhabung ermöglichen eine vielseitige Anwendung der AMF-Schnellspanner.

Sie werden in der Metallindustrie zum Bohren, Schweißen, Biegen, Schleifen, Prüfen und Montieren genauso vorteilhaft eingesetzt wie in der Holz- und Kunststoffbearbeitung in Leim-, Bohr-, Schneid- und Fräsvorrichtungen.

> QUALITÄTSMERKMALE

Zum vollen Rationalisierungserfolg gehört eine Schnellspannerausführung, die auch nach jahrelangem Gebrauch voll funktionsfähig bleibt.

AMF-Schnellspanner haben reichlich dimensionierte Nieten, die ab der Größe 2 in einsatzgehärteten Lagerbuchsen laufen. Die Größen 0 und 1 besitzen platzbedingt keine Lagerbuchsen. Alle Spannerteile werden vor der Montage verzinkt. Die vergütete und verzinkte Andrückschraube (Festigkeitsklasse 8.8) ist schnell verstellbar durch Nutzenstein oder Spezialmutter. Eine Vielzahl der Schnellspanner sind als Ausführung "nicht rostender Stahl" lieferbar. Bitte beachten Sie die Katalogseiten 84 bis 103.

Die AMF-Schnellspanner sind für eine Umgebungstemperatur von -10°C bis +80°C ausgelegt und frei von lackbenetzungsstörenden Substanzen.

> BAUART

Bei unterschiedlichen Einsatzmöglichkeiten ist auch die Bauart wichtig. Außer der hochwertigen Normalausführung werden in Spitzenqualität die schweren Handspanner Nr. 6811P und Nr. 6812P angeboten.

> KRÄFTE BEI HAND- UND PNEUMATIKSPANNER

Die Wahl der richtigen Spannergröße ist von den Kräften abhängig. Die Kräfte werden in kN angegeben und unterscheiden sich in:

- Haltekraft F1 oder F2
- Spannkraft F3 oder F4
- Kolbenkraft F5 (bei 6 bar)

> DIE SPANNKRAFT

ist die Kraft, die beim Schließen des Spanners vom Spannarm auf das Werkstück ausgeübt wird. Im Gegensatz zu den Pneumatikspannern lassen sich bei den Handspannern die Spannkräfte nicht angeben, sie sind von der Bedienungsperson abhängig.

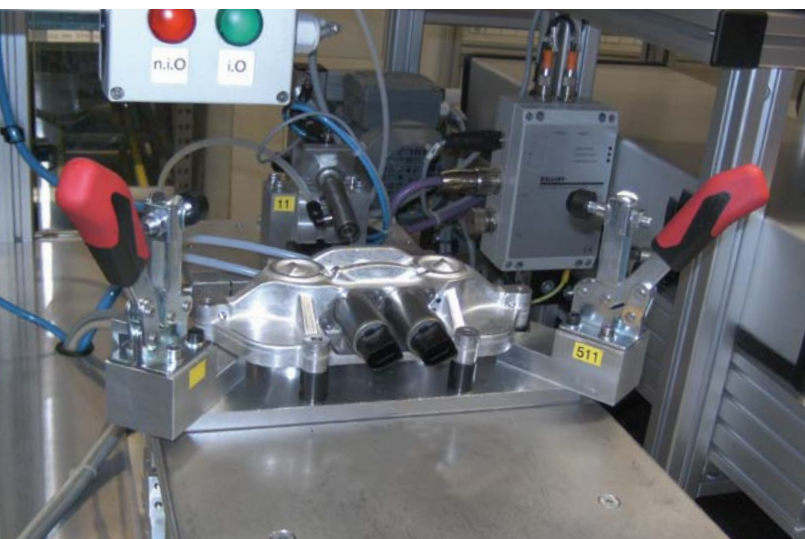
> DIE HALTEKRAFT

ist die Kraft, die der geschlossene Spannarm den am Werkstück auftretenden Bearbeitungskräften entgegengesetzt und ohne bleibende Verformung aushält. Sie ist größer als die Spannkraft, da bei geschlossenem Spanner beim Zurückdrücken der Hebel totpunkt überwunden werden muss.

> ANBAUMÖGLICHKEITEN

Die Spanner werden mit Spannfüßen in drei Ausführungen angeboten: waagrecht, senkrecht (vorzugsweise bei Schweißkonstruktionen und Stegen) und als Winkelfuß zur seitlichen Montage.

Bei allen Schnellspannern, die mit Andrückschraube ausgestattet sind, sind diese im Preis enthalten. Bei Abnahme größerer Mengen sind die Spanner auf Wunsch auch ohne Andrückschraube lieferbar.



DIE MERKMALE UNSERER SCHNELLSPANNER AUF EINEN BLICK

- > Ergonomischer 2-Komponenten-Handgriff
- > Sicherheitsspannstück mit Fingerschutz
- > Verliersicherung für Andrückschrauben
- > Niete aus rostfreiem Stahl
- > Abnehmbare Gummikappe

Sicherheitsspannstück mit Fingerschutz und integriertem Anschlag ohne Eingriffmöglichkeit.

Verliersicherung für Andrückschrauben. Zum nachträglichen Einschub vormontierter Andrückschrauben geeignet.

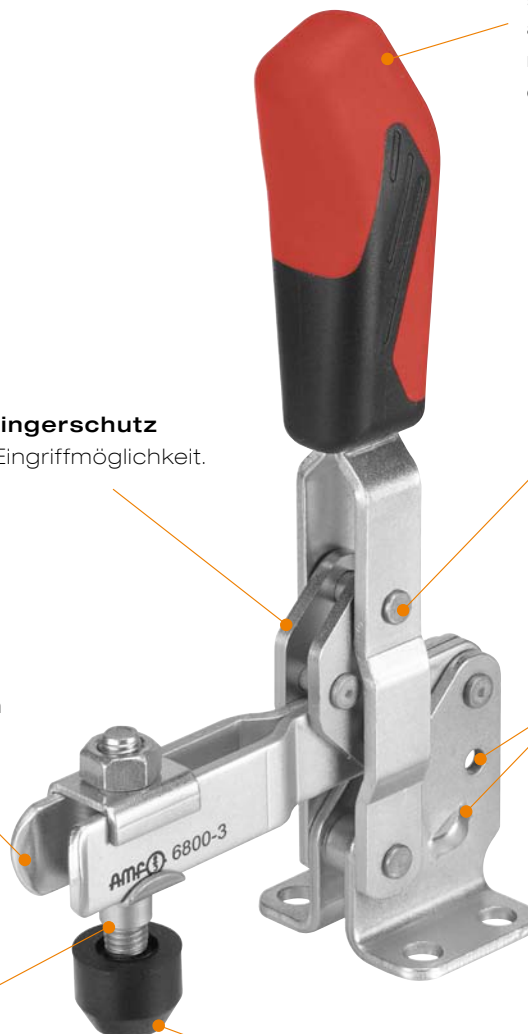
Andrückschraube (8.8) ist schnellverstellbar mittels im Spannarm geführter Muttern-Scheibe.

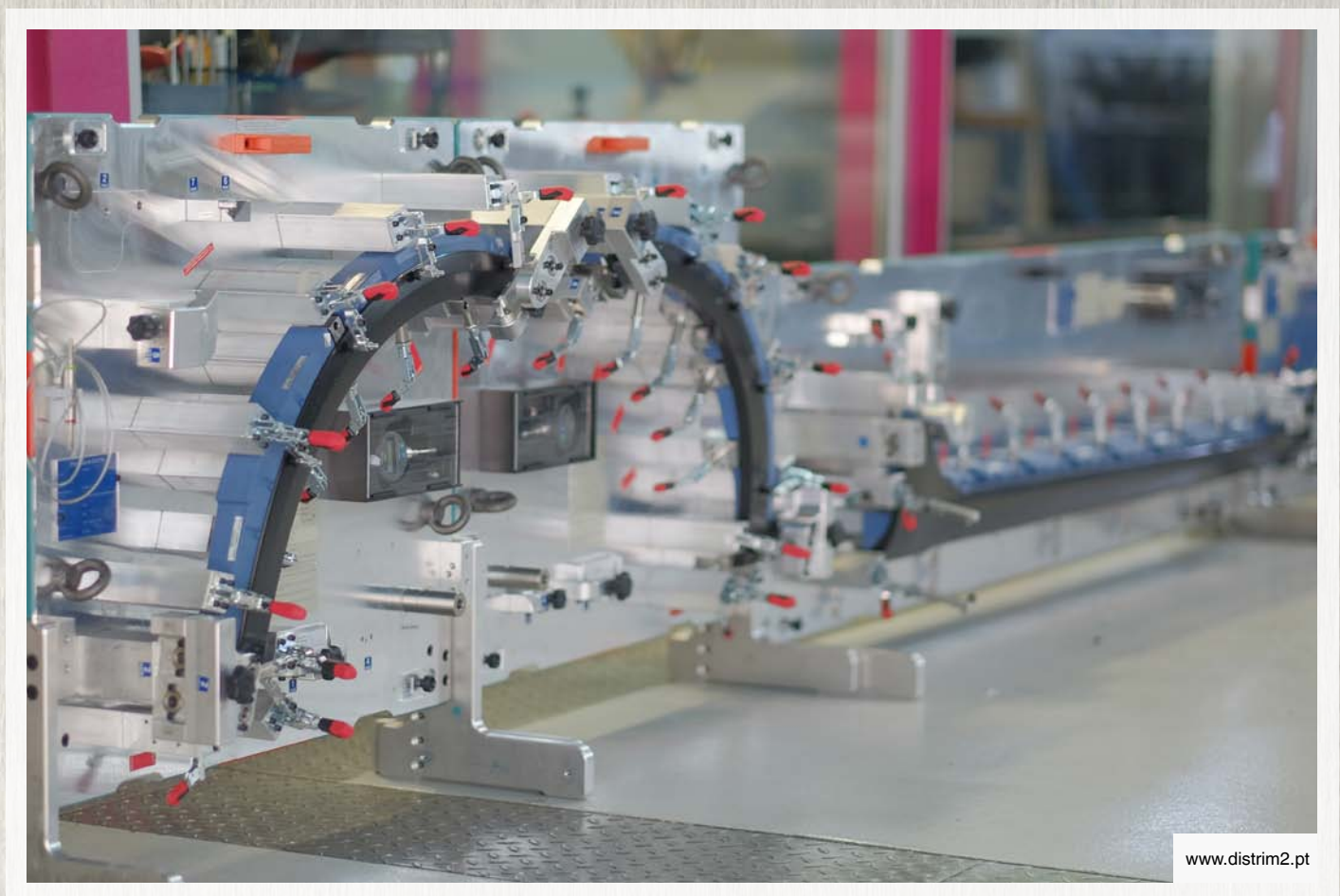
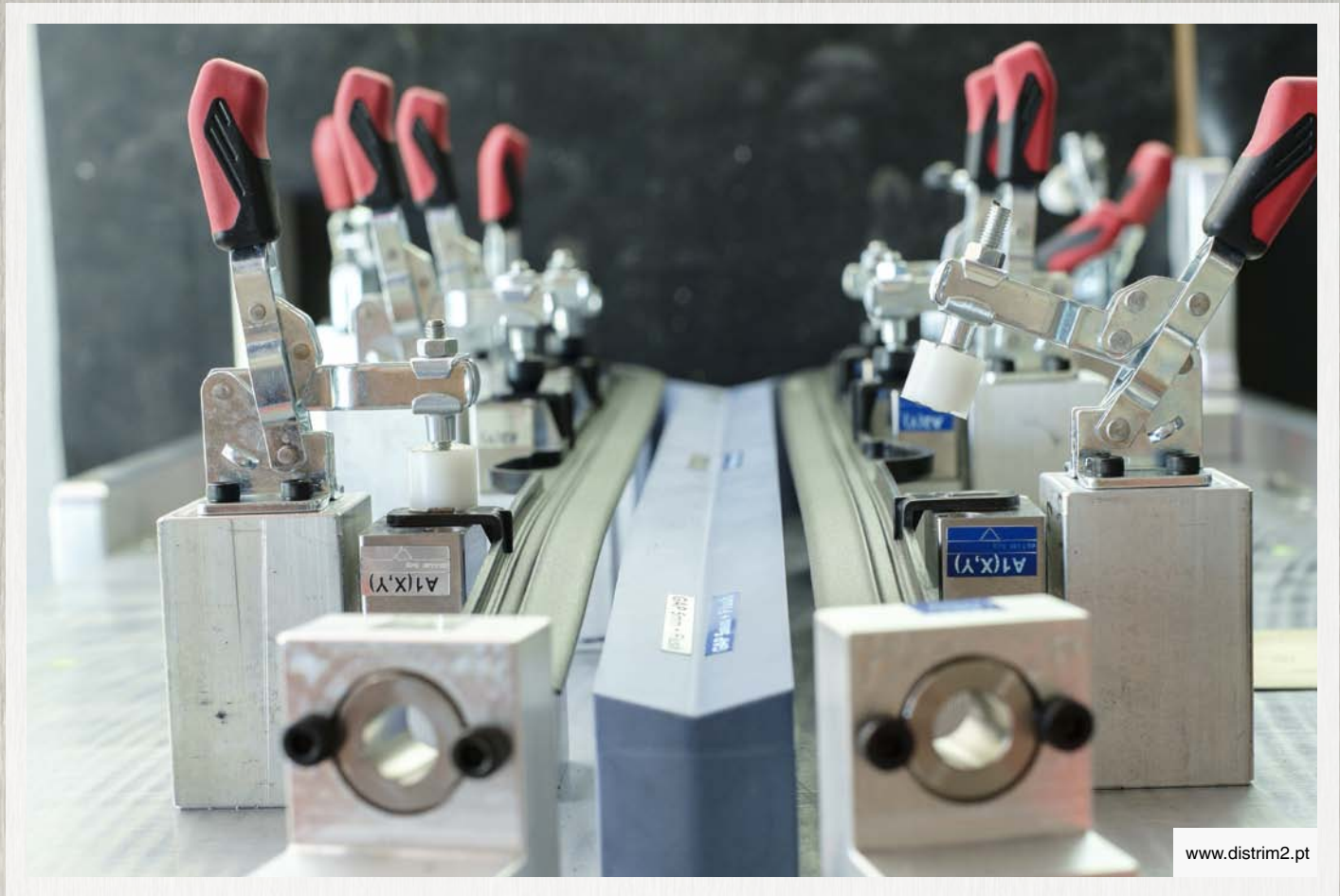
Ergonomischer 2-Komponenten-Handgriff mit hohem Bedienkomfort durch große Handauflage. Die griffige Oberfläche aus weicher Komponente ist verbunden mit dem harten Grundwerkstoff der fest auf dem Spanner sitzt.

Niete aus nicht rostendem Stahl, in einsatzgehärteten Lagerbuchsen. Alle Lagerstellen gefettet, für langlebige, gleichbleibende Funktionalität.

Der Öffnungswinkel kann durch Einpressen eines Anschlagstiftes verändert werden.

Andrückschraube mit abnehmbarer Gummikappe.











KINEMATIK-VERKNÜPFUNGEN KOLLISIONSBETRACHTUNG

AMF bietet Ihnen native CAD-Daten mit aktiven, kinematisch parametrisierten Baugruppen für die Systeme SolidWorks, Unigraphics, Inventor und Catia V5.

Es ist keine Installation von PlugIn's in Ihrem System notwendig. Nach dem Öffnen verhalten sich die Baugruppen so, als wären sie in Ihrem Programm mit Kinematik-Verknüpfungen versehen worden.

BAUGRUPPEN STÜCKLISTENAUFBAU

Hatte man es bisher mit starren, unflexiblen Gesamtmodellen zu tun, so werden nun Baugruppen zur Verfügung gestellt, deren Elemente einzeln selektierbar und somit bewegbar sind. Die Änderung eines Hubs beispielsweise ist auf diese Weise auch von Anwendern anderer CAD-Systeme mit wenigen Mausklicks erledigt.

Zusätzlich wird der komplette Strukturbaum mit AMF-Bestellnummern übergeben, damit auch Zubehörteile im System ausgewählt und mit den Spannelementen kombiniert werden können. So kann nach getaner Arbeit der Bestellvorgang direkt ausgelöst werden.

GEWINDEDARSTELLUNG MUSTERFUNKTIONEN

Um die Arbeit des Vorrichtungs-konstrukteurs zu erleichtern und zu beschleunigen werden mit den Daten Musterfunktionen übergeben, die dann einzeln bei Nichtgebrauch ausgeblendet werden können.

Dadurch wird weniger Systemleistung beansprucht, die Funktionen wie Drehen, Berechnungen usw. sind deutlich schneller.

Beispiele dafür sind ausmodellerte Gewinde im Volumenmodell für mehr Präzision sowie die farbliche Kennzeichnung von Luft- und Hydraulikanschlüssen.

www.amf.de

Nr. 6800

Senkrechtspanner mit rotem Handgriff

mit offenem Haltearm und waagrechttem Fuß.

Verzinkt und passiviert.

Niete aus nicht rostendem Stahl, die bei den Größen 2 bis 6 in einsatzgehärteten Lagerbuchsen laufen. Lagerstellen gefettet.

Ergonomischer, ölbeständiger Handgriff mit großer Handauflage und weicher Komponente. Sicherheits-Spannstück mit Fingerschutz, Verliersicherung für die Andrückschraube am Spannarm-Ende.

Komplett mit vergüteter, verzinkter Andrückschraube Nr. 6890.



Bestell-Nr.	Größe	F1	F2	Andrückschraube	Gewicht [g]	€/St.		
		[kN]	[kN]			ab 1	ab 10	ab 100
90001	0	0,5	0,7	M 4x 25	60	22,60	19,90	18,30
90019	1	0,6	1,1	M 5x 30	105	24,40	22,10	19,90
90027	2	0,8	1,2	M 6x 35	175	31,40	28,60	26,80
90035	3	1,2	2,5	M 8x 45	410	37,70	34,70	31,50
90043	4	1,7	3,0	M 8x 65	630	49,50	46,80	42,30
90050	5	3,0	5,0	M12x 80	1480	79,50	71,50	67,50
90068	6	3,4	5,5	M12x110	2200	104,00	96,00	-

Auch in „EDELSTAHL rostfrei“ (Nr. 6800NI) und in mattschwarzer Ausführung (Nr. 6800B) lieferbar!

Nr. 6800Y

Senkrechtspanner mit gelbem Handgriff



Bestell-Nr.	Größe	F1	F2	Andrückschraube	Gewicht [g]	€/St.		
		[kN]	[kN]			ab 1	ab 10	ab 100
557009	0	0,5	0,7	M 4x 25	60	24,90	21,00	18,30
557010	1	0,6	1,1	M 5x 30	105	27,20	23,30	19,90
557011	2	0,8	1,2	M 6x 35	175	33,50	29,90	26,80
557012	3	1,2	2,5	M 8x 45	410	40,60	36,10	31,50
557013	4	1,7	3,0	M 8x 65	630	53,00	48,70	42,30
557014	5	3,0	5,0	M12x 80	1480	84,00	73,50	67,50
557015	6	3,4	5,5	M12x110	2200	108,50	99,00	-

Auch in Ausführung „EDELSTAHL rostfrei“ (Nr. 6800NIY) lieferbar!

Nr. 6800J

Senkrechtspanner mit orangefarbenem Handgriff



Bestell-Nr.	Größe	F1	F2	Andrückschraube	Gewicht [g]	€/St.		
		[kN]	[kN]			ab 1	ab 10	ab 100
557301	0	0,5	0,7	M 4x 25	60	24,90	21,00	18,30
557302	1	0,6	1,1	M 5x 30	105	27,20	23,30	19,90
557303	2	0,8	1,2	M 6x 35	175	33,50	29,90	26,80
557304	3	1,2	2,5	M 8x 45	410	40,60	36,10	31,50
557305	4	1,7	3,0	M 8x 65	630	53,00	48,70	42,30
557306	5	3,0	5,0	M12x 80	1480	84,00	73,50	67,50
557307	6	3,4	5,5	M12x110	2200	108,50	99,00	-

Auch in Ausführung „EDELSTAHL rostfrei“ (Nr. 6800NIJ) lieferbar!

Nr. 6800E

Senkrechtspanner mit blauem Handgriff



Bestell-Nr.	Größe	F1	F2	Andrückschraube	Gewicht [g]	€/St.		
		[kN]	[kN]			ab 1	ab 10	ab 100
557615	0	0,5	0,7	M 4x 25	60	24,90	21,00	18,30
557616	1	0,6	1,1	M 5x 30	105	27,20	23,30	19,90
557617	2	0,8	1,2	M 6x 35	175	33,50	29,90	26,80
557618	3	1,2	2,5	M 8x 45	410	40,60	36,10	31,50
557619	4	1,7	3,0	M 8x 65	630	53,00	48,70	42,30
557620	5	3,0	5,0	M12x 80	1480	84,00	73,50	67,50
557621	6	3,4	5,5	M12x110	2200	108,50	99,00	-

Auch in Ausführung „EDELSTAHL rostfrei“ (Nr. 6800NIE) lieferbar!

Nr. 6800G

Senkrechtspanner mit grünem Handgriff



Bestell-Nr.	Größe	F1	F2	Andrückschraube	Gewicht [g]	€/St.	€/St.	€/St.
		[kN]	[kN]			ab 1	ab 10	ab 100
557465	0	0,5	0,7	M 4x 25	60	24,90	21,00	18,30
557466	1	0,6	1,1	M 5x 30	105	27,20	23,30	19,90
557467	2	0,8	1,2	M 6x 35	175	33,50	29,90	26,80
557468	3	1,2	2,5	M 8x 45	410	40,60	36,10	31,50
557469	4	1,7	3,0	M 8x 65	630	53,00	48,70	42,30
557470	5	3,0	5,0	M12x 80	1480	84,00	73,50	67,50
557471	6	3,4	5,5	M12x110	2200	108,50	99,00	-

Auch in Ausführung „EDELSTAHL rostfrei“ (Nr. 6800NIG) lieferbar!

Nr. 6800T

Senkrechtspanner mit schwarzem Handgriff



Bestell-Nr.	Größe	F1	F2	Andrückschraube	Gewicht [g]	€/St.	€/St.	€/St.
		[kN]	[kN]			ab 1	ab 10	ab 100
557963	0	0,5	0,7	M 4x 25	60	24,90	21,00	18,30
557964	1	0,6	1,1	M 5x 30	105	27,20	23,30	19,90
557965	2	0,8	1,2	M 6x 35	175	33,50	29,90	26,80
557966	3	1,2	2,5	M 8x 45	410	40,60	36,10	31,50
557967	4	1,7	3,0	M 8x 65	630	53,00	48,70	42,30
557968	5	3,0	5,0	M12x 80	1480	84,00	73,50	67,50
557969	6	3,4	5,5	M12x110	2200	108,50	99,00	-

Auch in Ausführung „EDELSTAHL rostfrei“ (Nr. 6800NIT) lieferbar!

Zubehör und Empfehlungen



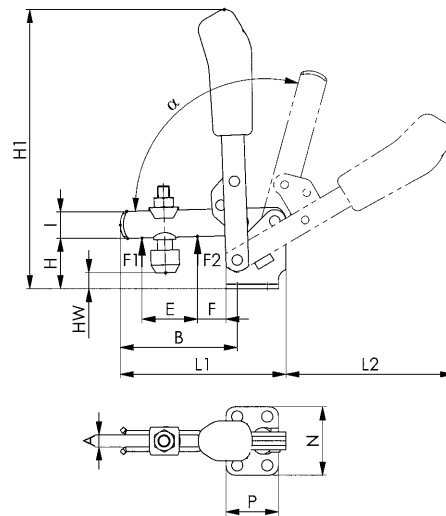
Nr. 6895,
Seite 178



Nr. 6892,
Seite 170

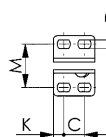


Nr. 6800S,
Seite 66

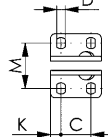


CAD

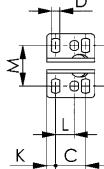
Größe 0



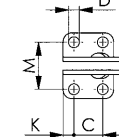
Größe 1, 4, 6



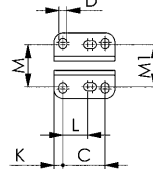
Größe 2



Größe 3



Größe 5



Maßtabelle:

Größe	A	B	C	D	E	F	H	H1	HW min.	HW max.	I	K	L	L1	L2	M	M1	N	P	α	α*
0	4	31,0	8,5-13,5	4,5	14	5,5	18,0	81,0	-1,5	3,5	8	5,5	-	49	50	23,0	-	32	22	95°	-
1	5	39,0	16,0	4,5	18	6,0	19,0	98,0	-4,0	2,0	10	5,5	-	61	58	22,5-26,0	-	34	27	95°	-
2	6	52,0	20,0	5,5	25	11,0	23,0	140,0	-3,0	4,5	12	6,0	12,5	78	89	23,0-31,0	27	43	32	105°	60°
3	8	79,0	20,0	7,5	37	19,0	33,0	186,0	2,0	11,0	18	7,5	-	112	112	32,5	-	46	35	105°	60°
4	10	101,0	32,0	8,6	54	16,0	42,5	221,0	-6,0	22,5	20	13,0	-	141	130	43,0-46,5	-	64	53	105°	60°
5	14	140,0	45,0	8,5	73	34,0	55,8	281,0	-3,0	27,5	25	9,5	26,5-31,5	195	185	45,0-50,0	45	70	65	115°	60°
6	14	165,5	50,5	13,0	89	28,0	81,0	333,0	-2,5	55,0	30	24,5	-	231	206	67,5-72,5	-	100	90	140°	60°

* Der Öffnungswinkel kann durch Einpressen eines Anschlagstiftes verändert werden.

Unverbindliche Preisempfehlung ohne MwSt. - Technische Änderungen vorbehalten.

SCHNELLSPANNER COMFORTLINE

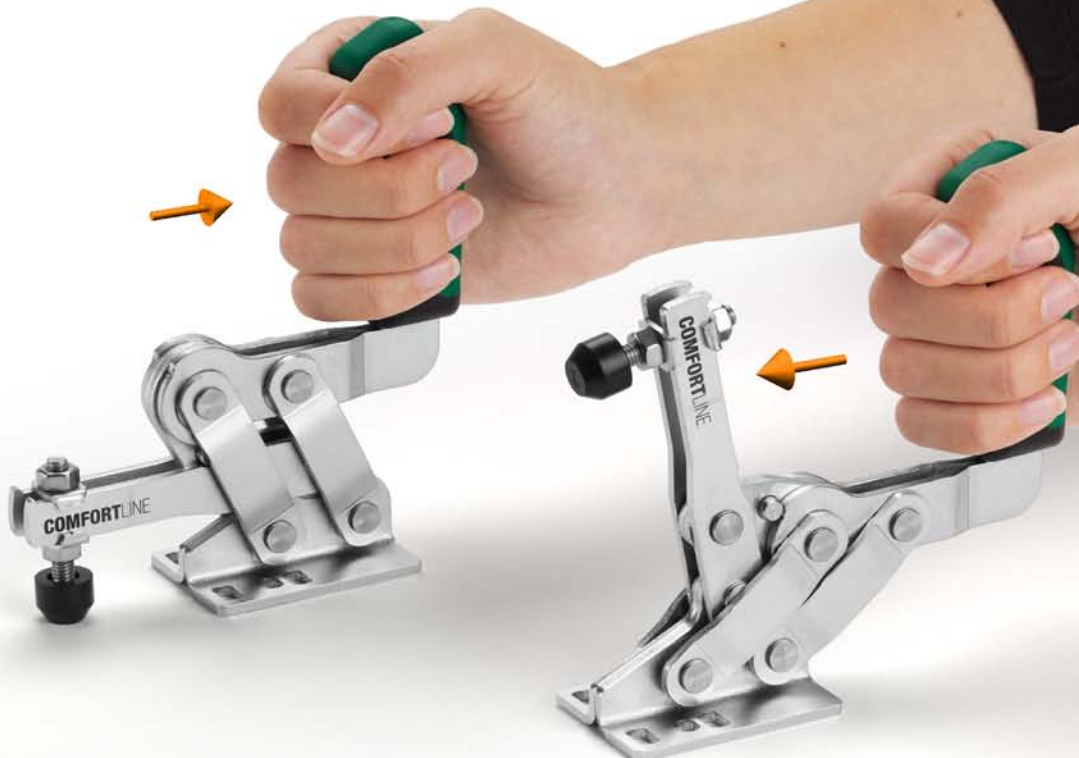
Die Vorteile auf einen Blick:

- > Ergonomische Handstellung ohne Abknicken von Gelenk und Nervenbahnen
- > Kraftverteilung über die gesamte Handfläche durch ergonomische Griffgröße
- > Geringere Handkraft erforderlich
- > Höhere Produktivität durch gesunde und motivierte Mitarbeiter
- > Kostenersparnis durch Reduzierung von Arbeitsausfallzeiten
- > Austauschbar mit 6800 gleicher Größe
- > Andrückschraube muss nicht gekürzt werden
- > Werkstück senkrecht entnehmbar

Die Schnellspanner comfortline von AMF wurde speziell entwickelt für ergonomisches Arbeiten. An Industriearbeitsplätzen fördern Tätigkeiten, mit vielen Wiederholungen und hohen Aktionskräften sowie das Arbeiten in extremen Gelenkpositionen und Körperhaltungen, das Risiko für die Entstehung von Muskel-Skelett Erkrankungen.

Gemeinsam mit dem Arbeitsbereich Bewegungs- und Trainingswissenschaften der Universität Hamburg und professionellen Anwendern, haben wir einen Schnellspanner entwickelt, welcher genau diesen Belastungen vorbeugt. Das ergonomische Produktdesign der Schnellspanner erlaubt dem Bediener eine natürliche Handgelenksstellung und Bewegung, welche zu einer Muskelentlastung und konstantem Blutfluss führt. Außerdem beugt die geradlinige Ausführung des Spanners Überbeanspruchung und Schmerzen in Schulter und Handgelenk vor.

Durch die geänderte Kinematik hat sich die erforderliche Handkraft deutlich reduziert. Dies gewährleistet einen idealen Kraftfluss und das Verletzungsrisiko für Bediener wird gesenkt. Die Entlastung von Gelenken und Muskulatur erlaubt eine entspannte und ermüdungsfreie Haltung der Hand und erhöhten Arbeitskomfort und -sicherheit.



Unverbindliche Preisempfehlung ohne MwSt. - Technische Änderungen vorbehalten.

Nr. 6800C

Senkrechtspanner comfortline

ergonomisch optimierter Senkrechtspanner für erhöhte Arbeitsergonomie.

Verbesserter Schutz von Muskulatur und Gelenken durch eine natürliche Handgelenksstellung und Bewegung. Ölbeständiger 2-Komponenten-Handgriff mit weicher Komponente und ergonomischer Griffgröße.

Mit offenem Haltearm und waagrechttem Fuß. Verzinkt und passiviert. Niete aus nicht rostendem Stahl, die bei den Größen 2 bis 3 in einsatzgehärteten Lagerbuchsen laufen. Lagerstellen gefettet. Sicherheits-Spannstück mit Fingerschutz, Verliersicherung für die Andrückschraube am Spannarm-Ende.

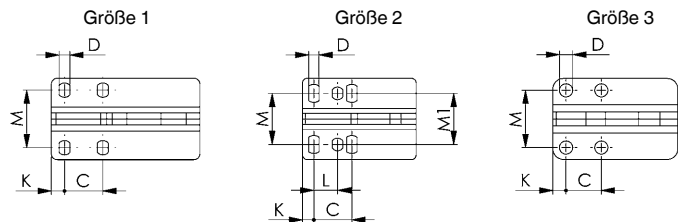
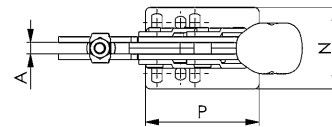
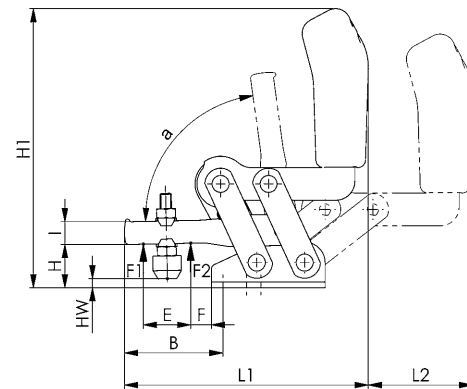
Komplett mit vergüteter, verzinkter Andrückschraube Nr. 6890C.



Bestell-Nr.	Größe	F1	F2	Andrückschraube	Gewicht [g]	€/St.	€/St.	€/St.
		[kN]	[kN]			ab 1	ab 10	ab 100
564132	1	0,6	1,1	M5 x 30	396	56,00	51,00	46,60
564133	2	0,8	1,2	M6 x 35	477	90,50	85,00	80,50
564134	3	1,2	2,5	M8 x 45	770	123,00	116,50	110,00

Auf Anfrage:

Auch mit abnehmbarem Handgriff lieferbar.



Zubehör und Empfehlungen



Nr. 6800,
Seite 12



Nr. 6890C,
Seite 164



Nr. 6898V,
Seite 163

Maßtabelle:

Bestell-Nr.	Größe	A	B	C	D	E	F	H	H1	HW min.	HW max.	I	K	L	L1	L2	M	M1	N	P	α
564132	1	5	38,5	16	4,5	17	7	18,5	142	-4,5	3,7	10	5,5	-	108,0	56	24,0 - 25,5	-	34	62	81°
564133	2	6	52,0	20	5,5	25	11	22,8	148	-3,0	5,0	12	6,0	12,5	129,0	56	27,0 - 31,0	27	43	60	81°
564134	3	8	78,8	20	7,5	37	19	33,3	168	2,4	11,0	18	7,5	-	155,5	66	32,5	-	46	71	97°

Nr. 6802

Senkrechtspanner mit rotem Handgriff mit offenem Haltearm und senkrechtem Fuß.

Verzinkt und passiviert.

Niete aus nicht rostendem Stahl, die bei den Größen 2 bis 6 in einsatzgehärteten Lagerbuchsen laufen. Lagerstellen gefettet. Ergonomischer, ölbeständiger Handgriff mit großer Handauflage und weicher Komponente. Sicherheits-Spannstück mit Fingerschutz. Verliersicherung für die Andrückschraube am Spannarm-Ende.

Komplett mit vergüteter, verzinkter Andrückschraube Nr. 6890.



Bestell-Nr.	Größe	F1	F2	Andrückschraube	Gewicht [g]	€/St.		
		[kN]	[kN]			ab 1	ab 10	ab 100
90217	1	0,6	1,1	M 5x 30	105	24,40	22,10	19,90
90225	2	0,8	1,2	M 6x 35	175	31,40	28,60	26,80
90233	3	1,2	2,5	M 8x 45	410	37,70	34,70	31,50
90241	4	1,7	3,0	M 8x 65	630	49,50	46,80	42,30
90258	5	3,0	5,0	M12x 80	1480	79,50	71,50	67,50
90266	6	3,4	5,5	M12x110	2200	104,00	96,00	89,00

Auch in mattschwarzer Ausführung (Nr. 6802B) lieferbar!

Nr. 6802Y

Senkrechtspanner mit gelbem Handgriff



Bestell-Nr.	Größe	F1	F2	Andrückschraube	Gewicht [g]	€/St.		
		[kN]	[kN]			ab 1	ab 10	ab 100
557018	1	0,6	1,1	M 5x 30	105	27,20	23,30	19,90
557019	2	0,8	1,2	M 6x 35	175	33,50	29,90	26,80
557020	3	1,2	2,5	M 8x 45	410	40,60	36,10	31,50
557021	4	1,7	3,0	M 8x 65	630	53,00	48,70	42,30
557022	5	3,0	5,0	M12x 80	1480	84,00	73,50	67,50
557023	6	3,4	5,5	M12x110	2200	108,50	99,00	89,00

Nr. 6802J

Senkrechtspanner mit orangefarbenem Handgriff



Bestell-Nr.	Größe	F1	F2	Andrückschraube	Gewicht [g]	€/St.		
		[kN]	[kN]			ab 1	ab 10	ab 100
557310	1	0,6	1,1	M 5x 30	105	27,20	23,30	19,90
557311	2	0,8	1,2	M 6x 35	175	33,50	29,90	26,80
557312	3	1,2	2,5	M 8x 45	410	40,60	36,10	31,50
557313	4	1,7	3,0	M 8x 65	630	53,00	48,70	42,30
557314	5	3,0	5,0	M12x 80	1480	84,00	73,50	67,50
557315	6	3,4	5,5	M12x110	2200	108,50	99,00	89,00

Nr. 6802E

Senkrechtspanner mit blauem Handgriff



Bestell-Nr.	Größe	F1	F2	Andrückschraube	Gewicht [g]	€/St.		
		[kN]	[kN]			ab 1	ab 10	ab 100
557622	1	0,6	1,1	M 5x 30	105	27,20	23,30	19,90
557623	2	0,8	1,2	M 6x 35	175	33,50	29,90	26,80
557624	3	1,2	2,5	M 8x 45	410	40,60	36,10	31,50
557625	4	1,7	3,0	M 8x 65	630	53,00	48,70	42,30
557626	5	3,0	5,0	M12x 80	1480	84,00	73,50	67,50
557627	6	3,4	5,5	M12x110	2200	108,50	99,00	89,00

Unverbindliche Preisempfehlung ohne MwSt. - Technische Änderungen vorbehalten.

Nr. 6802G

Senkrechtspanner mit grünem Handgriff



Bestell-Nr.	Größe	F1	F2	Andrückschraube	Gewicht [g]	€/St.	€/St.	€/St.
		[kN]	[kN]			ab 1	ab 10	ab 100
557472	1	0,6	1,1	M 5x 30	105	27,20	23,30	19,90
557473	2	0,8	1,2	M 6x 35	175	33,50	29,90	26,80
557474	3	1,2	2,5	M 8x 45	410	40,60	36,10	31,50
557475	4	1,7	3,0	M 8x 65	630	53,00	48,70	42,30
557476	5	3,0	5,0	M12x 80	1480	84,00	73,50	67,50
557477	6	3,4	5,5	M12x110	2200	108,50	99,00	89,00

Nr. 6802T

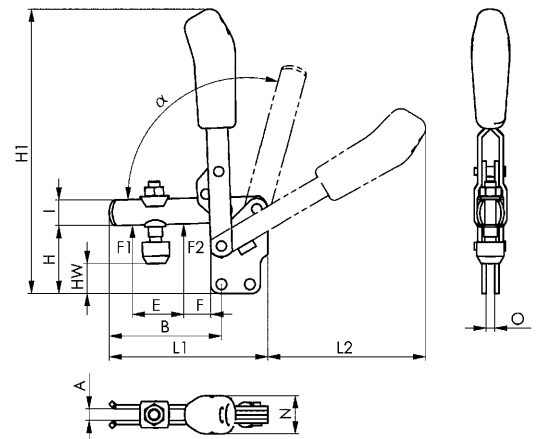
Senkrechtspanner mit schwarzem Handgriff



Bestell-Nr.	Größe	F1	F2	Andrückschraube	Gewicht [g]	€/St.	€/St.	€/St.
		[kN]	[kN]			ab 1	ab 10	ab 100
557970	1	0,6	1,1	M 5x 30	105	27,20	23,30	19,90
557971	2	0,8	1,2	M 6x 35	175	33,50	29,90	26,80
557972	3	1,2	2,5	M 8x 45	410	40,60	36,10	31,50
557973	4	1,7	3,0	M 8x 65	630	53,00	48,70	42,30
557974	5	3,0	5,0	M12x 80	1480	84,00	73,50	67,50
557975	6	3,4	5,5	M12x110	2200	108,50	99,00	89,00



CAD



Zubehör und Empfehlungen

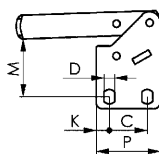


Nr. 6891, Seite 168

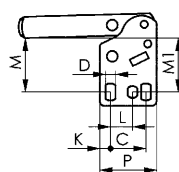


Nr. 6802S, Seite 68

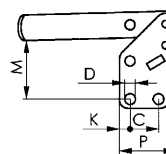
Größe 1



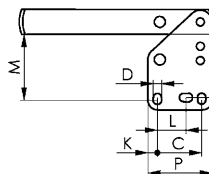
Größe 2



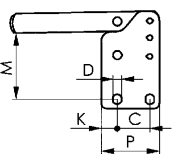
Größe 3, 4



Größe 5



Größe 6



Maßtabelle:

Größe	A	B	C	D	E	F	H	H1	HW min.	HW max.	I	K	L	L1	L2	M	M1	N	O	P	α	α*
1	5	39,0	16,0	4,5	18	6	29	109	6,0	12,5	10	5,5	-	61	59	23,5-25,0	-	19	5	27	95°	-
2	6	52,0	20,0	5,5	25	11	38	154	11,5	19,5	12	6,0	12,5	78	80	28,5-32,0	30	21	5	32	105°	60°
3	8	79,0	20,0	7,5	36	19	48	200	16,5	25,0	18	7,5	-	112	114	41,0	-	27	6	40	105°	60°
4	10	101,0	32,0	8,6	54	16	65	244	16,5	45,5	20	13,0	-	141	130	55,5	-	35	8	53	105°	60°
5	14	140,0	45,0	8,5	72	35	77	301	18,0	49,0	25	9,5	26,5-31,5	195	183	66,0	64	45	10	65	115°	60°
6	14	165,5	50,5	13,0	89	28	117	369	33,0	90,5	30	24,5	-	231	206	102,0	-	45	10	90	140°	60°

* Der Öffnungswinkel kann durch Einpressen eines Anschlagstiftes verändert werden.

Nr. 6803

Senkrechtspanner mit rotem Handgriff mit offenem Haltearm und Winkelfuß.

Verzinkt und passiviert.

Niete aus nicht rostendem Stahl, die bei den Größen 2 und 3 in einsatzgehärteten Lagerbuchsen laufen. Lagerstellen gefettet. Ergonomischer, ölbeständiger Handgriff mit großer Handauflage und weicher Komponente. Sicherheits-Spannstück mit Fingerschutz. Verliersicherung für die Andrückschraube am Spannarm-Ende.

Komplett mit vergüteter, verzinkter Andrückschraube Nr. 6890.



Bestell-Nr.	Größe	F1	F2	Andrückschraube	Gewicht [g]	€/St.	€/St.	€/St.
		[kN]	[kN]			ab 1	ab 10	ab 100
90316	1	0,6	1,1	M5x30	125	27,50	24,80	22,00
90324	2	0,8	1,2	M6x35	220	34,30	30,90	27,60
90332	3	1,2	2,5	M8x45	400	37,70	34,70	31,50
90340	4	1,7	3,0	M8x65	650	49,50	46,80	44,30

Auch in Ausführung „EDELSTAHL rostfrei“ (Nr. 6803NI) lieferbar!

Nr. 6803Y

Senkrechtspanner mit gelbem Handgriff



Bestell-Nr.	Größe	F1	F2	Andrückschraube	Gewicht [g]	€/St.	€/St.	€/St.
		[kN]	[kN]			ab 1	ab 10	ab 100
557024	1	0,6	1,1	M5x30	125	30,10	25,90	22,00
557025	2	0,8	1,2	M6x35	220	36,60	32,30	27,60
557026	3	1,2	2,5	M8x45	400	40,60	36,10	31,50
557027	4	1,7	3,0	M8x65	650	53,00	48,70	44,30

Auch in Ausführung „EDELSTAHL rostfrei“ (Nr. 6803NIY) lieferbar!

Nr. 6803J

Senkrechtspanner mit orangefarbenem Handgriff



Bestell-Nr.	Größe	F1	F2	Andrückschraube	Gewicht [g]	€/St.	€/St.	€/St.
		[kN]	[kN]			ab 1	ab 10	ab 100
557318	1	0,6	1,1	M5x30	125	30,10	25,90	22,00
557319	2	0,8	1,2	M6x35	220	36,60	32,30	27,60
557320	3	1,2	2,5	M8x45	400	40,60	36,10	31,50
557321	4	1,7	3,0	M8x65	650	53,00	48,70	44,30

Auch in Ausführung „EDELSTAHL rostfrei“ (Nr. 6803NIJ) lieferbar!

Nr. 6803E

Senkrechtspanner mit blauem Handgriff



Bestell-Nr.	Größe	F1	F2	Andrückschraube	Gewicht [g]	€/St.	€/St.	€/St.
		[kN]	[kN]			ab 1	ab 10	ab 100
557630	1	0,6	1,1	M5x30	125	30,10	25,90	22,00
557631	2	0,8	1,2	M6x35	220	36,60	32,30	27,60
557632	3	1,2	2,5	M8x45	400	40,60	36,10	31,50
557633	4	1,7	3,0	M8x65	650	53,00	48,70	44,30

Auch in Ausführung „EDELSTAHL rostfrei“ (Nr. 6803NIE) lieferbar!

Nr. 6803G

Senkrechtspanner mit grünem Handgriff



Bestell-Nr.	Größe	F1	F2	Andrückschraube	Gewicht [g]	€/St.		
		[kN]	[kN]			ab 1	ab 10	ab 100
557479	1	0,6	1,1	M5x30	125	30,10	25,90	22,00
557480	2	0,8	1,2	M6x35	220	36,60	32,30	27,60
557481	3	1,2	2,5	M8x45	400	40,60	36,10	31,50
557482	4	1,7	3,0	M8x65	650	53,00	48,70	44,30

Auch in Ausführung „EDELSTAHL rostfrei“ (Nr. 6803NIG) lieferbar!

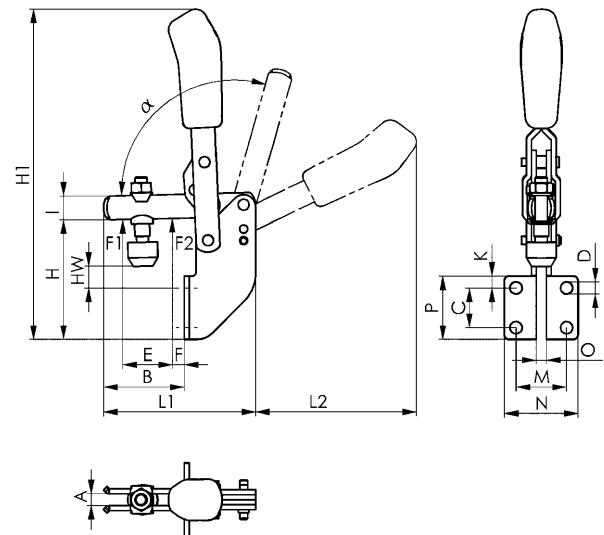
Nr. 6803T

Senkrechtspanner mit schwarzem Handgriff



Bestell-Nr.	Größe	F1	F2	Andrückschraube	Gewicht [g]	€/St.		
		[kN]	[kN]			ab 1	ab 10	ab 100
557977	1	0,6	1,1	M5x30	125	30,10	25,90	22,00
557978	2	0,8	1,2	M6x35	220	36,60	32,30	27,60
557979	3	1,2	2,5	M8x45	400	40,60	36,10	31,50
557980	4	1,7	3,0	M8x65	650	53,00	48,70	44,30

Auch in Ausführung „EDELSTAHL rostfrei“ (Nr. 6803NIT) lieferbar!



Zubehör und Empfehlungen



Nr. 6895,
Seite 178



Nr. 6896,
Seite 171



Nr. 6803S,
Seite 70

Maßtabelle:

Größe	A	B	C	D	E	F	H	H1	HW min.	HW max.	I	K	L1	L2	M	N	O	P	α	α*
1	5	34,5	14	4,5	18	7	45,0	125,0	2,5	9,0	10	10	61	58	20,0	30,0	5	30	98°	-
2	6	41,0	20	6,1	25	6	60,0	176,5	8,0	15,5	12	6	77	90	25,5	37,0	5	32	105°	60°
3	8	62,0	24	6,5	37	11	71,0	223,0	9,0	17,5	18	7	110	112	28,5	42,5	6	38	105°	60°
4	10	83,0	32	8,5	54	11	101,5	280,0	11,0	39,5	20	54	141	129	32,0	52,0	8	96	105°	60°

* Der Öffnungswinkel kann durch Einpressen eines Anschlagstiftes verändert werden.

Unverbindliche Preisempfehlung ohne MwSt. - Technische Änderungen vorbehalten.

Nr. 6804

Senkrechtspanner mit rotem Handgriff mit massivem Haltearm und waagrechttem Fuß.

Verzinkt und passiviert.

Niete aus nicht rostendem Stahl, die in einsatzgehärteten Lagerbuchsen laufen. Lagerstellen gefettet.

Ergonomischer, ölbeständiger Handgriff mit großer Handauflage und weicher Komponente. Sicherheits-Spannstück mit Fingerschutz.

Komplett mit vergüteter, verzinkter Andrückschraube Nr. 6885 und Hülse zum Anschweißen.



Bestell-Nr.	Größe	F1	F2	Andrückschraube	Gewicht [g]	€/St.	€/St.
		[kN]	[kN]			ab 1	ab 10
90431	3	1,4	2,5	M8x45	340	37,70	34,70
90449	4	2,0	3,0	M8x65	585	49,50	46,80
90456	5	3,0	5,0	M12x80	1480	79,50	71,50
90464	6	3,5	5,5	M12x110	2200	104,00	96,00

Nr. 6804Y

Senkrechtspanner mit gelbem Handgriff



Bestell-Nr.	Größe	F1	F2	Andrückschraube	Gewicht [g]	€/St.	€/St.
		[kN]	[kN]			ab 1	ab 10
557028	3	1,4	2,5	M8x45	340	40,60	36,10
557029	4	2,0	3,0	M8x65	585	53,00	48,70
557030	5	3,0	5,0	M12x80	1480	84,00	73,50
557031	6	3,5	5,5	M12x110	2200	108,50	99,00

Nr. 6804J

Senkrechtspanner mit orangefarbenem Handgriff



Bestell-Nr.	Größe	F1	F2	Andrückschraube	Gewicht [g]	€/St.	€/St.
		[kN]	[kN]			ab 1	ab 10
557322	3	1,4	2,5	M8x45	340	40,60	36,10
557323	4	2,0	3,0	M8x65	585	53,00	48,70
557324	5	3,0	5,0	M12x80	1480	84,00	73,50
557325	6	3,5	5,5	M12x110	2200	108,50	99,00

Nr. 6804E

Senkrechtspanner mit blauem Handgriff



Bestell-Nr.	Größe	F1	F2	Andrückschraube	Gewicht [g]	€/St.	€/St.
		[kN]	[kN]			ab 1	ab 10
557635	3	1,4	2,5	M8x45	340	40,60	36,10
557636	4	2,0	3,0	M8x65	585	53,00	48,70
557637	5	3,0	5,0	M12x80	1480	84,00	73,50
557638	6	3,5	5,5	M12x110	2200	108,50	99,00

Unverbindliche Preisempfehlung ohne MwSt. - Technische Änderungen vorbehalten.

Nr. 6804G

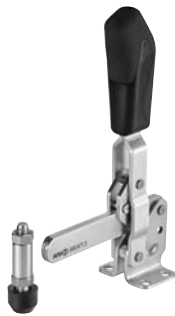
Senkrechtspanner mit grünem Handgriff



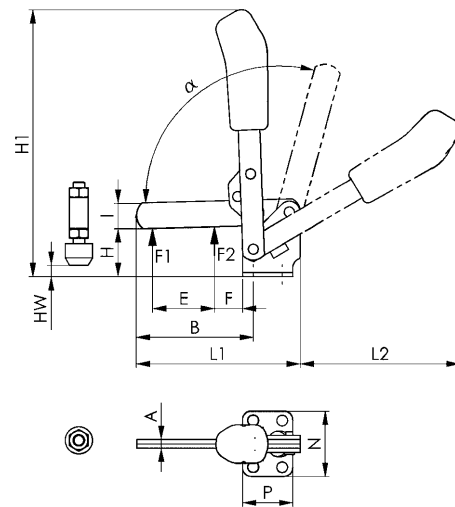
Bestell-Nr.	Größe	F1	F2	Andrückschraube	Gewicht [g]	€/St.	€/St.
		[kN]	[kN]			ab 1	ab 10
557483	3	1,4	2,5	M8x45	340	40,60	36,10
557484	4	2,0	3,0	M8x65	585	53,00	48,70
557485	5	3,0	5,0	M12x80	1480	84,00	73,50
557486	6	3,5	5,5	M12x110	2200	108,50	99,00

Nr. 6804T

Senkrechtspanner mit schwarzem Handgriff



Bestell-Nr.	Größe	F1	F2	Andrückschraube	Gewicht [g]	€/St.	€/St.
		[kN]	[kN]			ab 1	ab 10
557981	3	1,4	2,5	M8x45	340	40,60	36,10
557982	4	2,0	3,0	M8x65	585	53,00	48,70
557983	5	3,0	5,0	M12x80	1480	84,00	73,50
557984	6	3,5	5,5	M12x110	2200	108,50	99,00



Zubehör und Empfehlungen



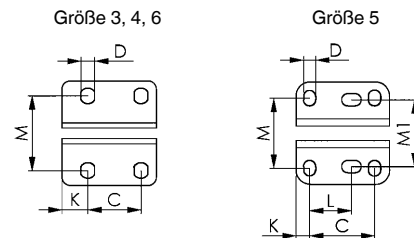
Nr. 6886, Seite 168



Nr. 6805, Seite 24



Nr. 6804S, Seite 72



Maßtabelle:

Größe	A	B	C	D	E	F	H	H1	HW min.	HW max.	I	K	L	L1	L2	M	M1	N	P	α	α*
3	6	81,0	20,0	7,5	43	19,5	33,5	186	0	12,0	18	7,5	-	108,5	116,5	32,5	-	46	35	105°	60°
4	8	101,0	32,0	8,6	61	17,0	42,5	221	-8	21,0	20	13,0	-	141,5	129,5	45,0	-	64	53	105°	60°
5	10	141,0	45,0	8,5	88	30,5	55,5	281	-6	25,5	25	9,5	26,5-31,5	196,5	184,0	45-50	45	70	65	115°	60°
6	10	166,5	50,5	13,0	90	20,5	81,0	331	-5	51,0	30	24,5	-	232,0	206,0	68-72	-	100	90	140°	60°

* Der Öffnungswinkel kann durch Einpressen eines Anschlagstiftes verändert werden.

Unverbindliche Preisempfehlung ohne MwSt. - Technische Änderungen vorbehalten.

Nr. 6806

Senkrechtspanner mit rotem Handgriff

mit massivem Haltearm und senkrechtem Fuß.

Verzinkt und passiviert.

Niete aus nicht rostendem Stahl, die in einsatzgehärteten

Lagerbuchsen laufen. Lagerstellen gefettet.

Ergonomischer, ölbeständiger Handgriff mit großer Handauflage

und weicher Komponente. Sicherheits-Spannstück mit

Fingerschutz.

Komplett mit vergüteter, verzinkter Andrückschraube

Nr. 6885 und Hülse zum Anschweißen.



Bestell-Nr.	Größe	F1	F2	Andrückschraube	Gewicht [g]	€/St.	
		[kN]	[kN]			ab 1	ab 10
90555	3	1,4	2,5	M 8x 45	400	37,70	34,70
90563	4	2,0	3,0	M 8x 65	585	49,50	46,80
90571	5	3,0	5,0	M12x 80	1480	79,50	71,50
90589	6	3,5	5,5	M12x110	2200	104,00	96,00

Nr. 6806Y

Senkrechtspanner mit gelbem Handgriff



Bestell-Nr.	Größe	F1	F2	Andrückschraube	Gewicht [g]	€/St.	
		[kN]	[kN]			ab 1	ab 10
557032	3	1,4	2,5	M 8x 45	400	40,60	36,10
557033	4	2,0	3,0	M 8x 65	585	53,00	48,70
557034	5	3,0	5,0	M12x 80	1480	84,00	73,50
557035	6	3,5	5,5	M12x110	2200	108,50	99,00

Nr. 6806J

Senkrechtspanner mit orangefarbenem Handgriff



Bestell-Nr.	Größe	F1	F2	Andrückschraube	Gewicht [g]	€/St.	
		[kN]	[kN]			ab 1	ab 10
557326	3	1,4	2,5	M 8x 45	400	40,60	36,10
557327	4	2,0	3,0	M 8x 65	585	53,00	48,70
557328	5	3,0	5,0	M12x 80	1480	84,00	73,50
557329	6	3,5	5,5	M12x110	2200	108,50	99,00

Nr. 6806E

Senkrechtspanner mit blauem Handgriff



Bestell-Nr.	Größe	F1	F2	Andrückschraube	Gewicht [g]	€/St.	
		[kN]	[kN]			ab 1	ab 10
557650	3	1,4	2,5	M 8x 45	400	40,60	36,10
557651	4	2,0	3,0	M 8x 65	585	53,00	48,70
557652	5	3,0	5,0	M12x 80	1480	84,00	73,50
557653	6	3,5	5,5	M12x110	2200	108,50	99,00

Nr. 6806G

Senkrechtspanner mit grünem Handgriff



Bestell-Nr.	Größe	F1	F2	Andrückschraube	Gewicht [g]	€/St.	€/St.
		[kN]	[kN]			ab 1	ab 10
557487	3	1,4	2,5	M 8x 45	400	40,60	36,10
557488	4	2,0	3,0	M 8x 65	585	53,00	48,70
557489	5	3,0	5,0	M12x 80	1480	84,00	73,50
557490	6	3,5	5,5	M12x110	2200	108,50	99,00

Nr. 6806T

Senkrechtspanner mit schwarzem Handgriff



Bestell-Nr.	Größe	F1	F2	Andrückschraube	Gewicht [g]	€/St.	€/St.
		[kN]	[kN]			ab 1	ab 10
557985	3	1,4	2,5	M 8x 45	400	40,60	36,10
557986	4	2,0	3,0	M 8x 65	585	53,00	48,70
557987	5	3,0	5,0	M12x 80	1480	84,00	73,50
557988	6	3,5	5,5	M12x110	2200	108,50	99,00

Zubehör und Empfehlungen



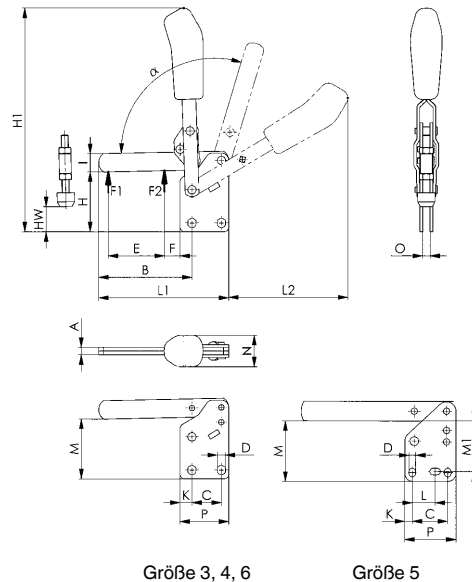
Nr. 6886,
Seite 168



Nr. 6802,
Seite 16



Nr. 6804,
Seite 20



Maßtabelle:

Größe	A	B	C	D	E	F	H	H1	HW min.	HW max.	I	K	L	L1	L2	M	M1	N	O	P	α	α*
3	6	81,0	20,0	7,5	43	19,5	48	200	14,5	26,0	18	7,5	-	108,5	111,0	41,0	-	27	6	35	105°	60°
4	8	101,0	32,0	8,6	61	17,0	65	244	13,0	44,0	20	13,0	-	141,5	129,5	55,5	-	34	8	53	105°	60°
5	10	141,0	45,0	8,5	88	30,5	77	302	15,0	47,0	25	9,5	26,5-31,5	196,5	184,0	66,0	64	36	10	65	115°	60°
6	10	166,5	50,5	13,0	90	20,5	117	369	28,5	86,5	30	24,5	-	232,0	206,0	102,0	-	39	10	90	140°	60°

* Der Öffnungswinkel kann durch Einpressen eines Anschlagstiftes verändert werden.

Unverbindliche Preisempfehlung ohne MwSt. - Technische Änderungen vorbehalten.

Nr. 6805

Senkrechtspanner mit rotem Handgriff

Haltearm mit fixierter Andrückschraube und waagrechttem Fuß.

Verzinkt und passiviert. Niete aus nicht rostendem Stahl.

Lagerstellen gefettet. Ergonomischer, ölbeständiger Handgriff mit großer Handauflage und weicher Komponente. Sicherheits-Spannstück mit Fingerschutz.

Komplett mit vergüteter, verzinkter Andrückschraube Nr. 6885.



Bestell-Nr.	Größe	F1	Andrückschraube	Gewicht [g]	€/St.	€/St.
		[kN]			ab 1	ab 10
90514	1	1	M5x30	100	24,40	22,10

Nr. 6805Y

Senkrechtspanner mit gelbem Handgriff



Bestell-Nr.	Größe	F1	Andrückschraube	Gewicht [g]	€/St.	€/St.
		[kN]			ab 1	ab 10
557037	1	1	M5x30	100	27,20	23,30

Nr. 6805J

Senkrechtspanner mit orangefarbenem Handgriff



Bestell-Nr.	Größe	F1	Andrückschraube	Gewicht [g]	€/St.	€/St.
		[kN]			ab 1	ab 10
557330	1	1	M5x30	100	27,20	23,30

Nr. 6805E

Senkrechtspanner mit blauem Handgriff



Bestell-Nr.	Größe	F1	Andrückschraube	Gewicht [g]	€/St.	€/St.
		[kN]			ab 1	ab 10
557654	1	1	M5x30	100	27,20	23,30

Nr. 6805G

Senkrechtspanner mit grünem Handgriff



Bestell-Nr.	Größe	F1	Andrückschraube	Gewicht [g]	€/St.	
		[kN]			ab 1	ab 10
557491	1	1	M5x30	100	27,20	23,30

Nr. 6805T

Senkrechtspanner mit schwarzem Handgriff



Bestell-Nr.	Größe	F1	Andrückschraube	Gewicht [g]	€/St.	
		[kN]			ab 1	ab 10
557989	1	1	M5x30	100	27,20	23,30

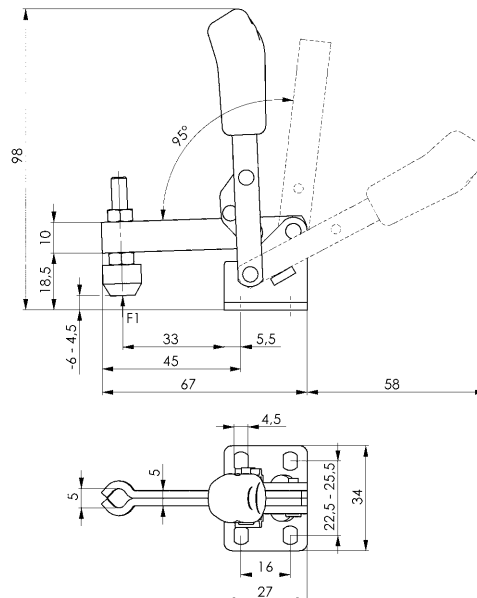
Zubehör und Empfehlungen



Nr. 6886,
Seite 168



Nr. 6804,
Seite 20



CAD

Nr. 6811P

Schwerer Senkrechtspanner

mit waagrechttem Fuß.

Geriebene und einsatzgehärtete Lagerbuchsen. Gehärtete, geschliffene und dauerhaft gefettete Bolzen. Klemmmutter am Hebelarm für einstellbare Gängigkeit. Werkstoff: Stahl, brüniert. Hebelarm aus Stahlguss, brüniert. Handgriff aus rotem, ölbeständigem Kunststoff.

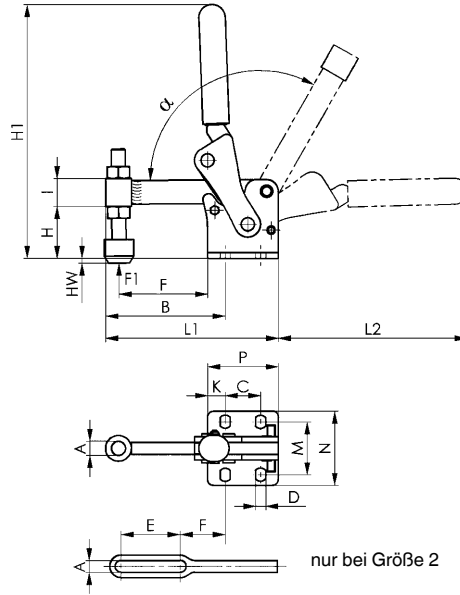
Komplett mit vergüteter, verzinkter Andrückschraube Nr. 6885.



Bestell-Nr.	Größe	F1 [kN]	Andrückschraube	Gewicht [g]	€/St.	€/St.	€/St.
					ab 1	ab 10	ab 100
91314	2	2,5	M 6x 50	320	127,00	116,50	103,50
90878	4	5,0	M12x 80	1250	197,50	179,00	160,50
90886	6	6,0	M12x110	2130	239,50	215,50	192,50
90894	8	12,0	M12x110	4050	275,00	249,50	221,00

Hinweis:

Diese schweren Senkrechtspanner eignen sich besonders für den Betriebsmittel- oder Vorrichtungsbau.



Zubehör und Empfehlungen



Nr. 6805,
Seite 24



Nr. 6812P,
Seite 27

Maßtabelle:

Bestell-Nr.	Größe	A	B	C	D	E	F	H	H1	HW min.	HW max.	I	K	L1	L2	M	N	P	α
91314	2	6,1	57	20	7,1	30	21	25	127	-13,5	6	15	8,5	85	94	32	47	37	120°
90878	4	12,2	100	30	8,5	-	75	44	216	-19,0	14	24	15,0	146	160	45	65	60	120°
90886	6	12,2	121	45	10,5	-	95	65	263	-22,0	35	30	15,0	181	185	52	78	75	120°
90894	8	12,2	151	55	12,5	-	120	71	303	-10,0	41	36	20,0	226	203	75	108	95	120°



Unverbindliche Preisempfehlung ohne MwSt. - Technische Änderungen vorbehalten.

Nr. 6812P

Schwerer Senkrechtspanner

mit senkrechtem Fuß und Anschraublöchern.

Geriebene und einsatzgehärtete Lagerbuchsen. Gehärtete, geschliffene und dauerhaft gefettete Bolzen. Klemmmutter am Hebelarm für einstellbare Gängigkeit. Werkstoff: Stahl, brüniert. Hebelarm aus Stahlguss, brüniert. Handgriff aus rotem, ölbeständigem Kunststoff.

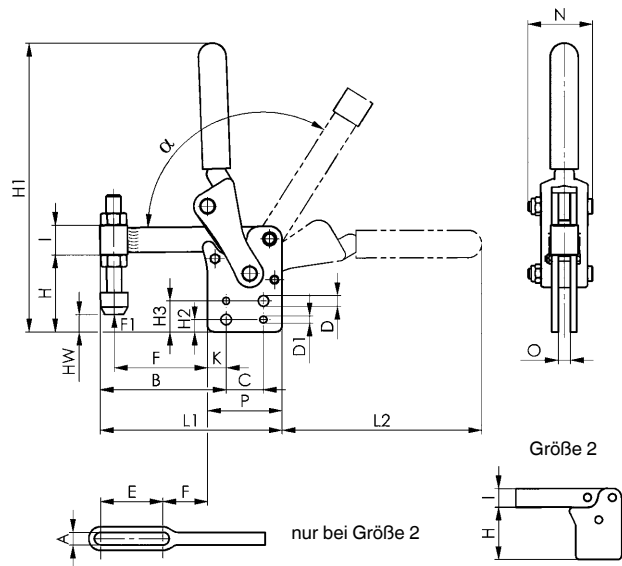
Komplett mit vergüteter, verzinkter Andrückschraube Nr. 6885.



Bestell-Nr.	Größe	F1 [kN]	Andrückschraube	Gewicht [g]	€/St.		
					ab 1	ab 10	ab 100
91330	2	2,5	M 6x 50	320	127,00	116,50	103,50
90902	4	10,0	M12x 80	1320	197,50	179,00	160,50
90910	6	12,0	M12x110	2120	239,50	215,50	192,50
90928	8	20,0	M12x110	4060	275,00	249,50	221,00

Hinweis:

Diese schweren Senkrechtspanner eignen sich besonders für den Betriebsmittel- oder Vorrichtungsbau.



Zubehör und Empfehlungen



Nr. 6802,
Seite 16



Nr. 6806,
Seite 22



Nr. 6811P,
Seite 26

Maßtabelle:

Bestell-Nr.	Größe	A	B	C	D	D1	E	F	H	H1	H2	H3	HW min.	HW max.	I	K	L1	L2	N	O	P	α
91330	2	6,2	48	-	-	-	30	12	42,0	144	-	-	3,5	22,8	15	-	85	94	31	6	37	120°
90902	4	12,2	101	30	8,5	5,7	-	75	62,0	233	10	25	-1,0	35,0	24	15	146	161	52	10	60	120°
90910	6	12,2	121	45	10,5	7,7	-	95	87,5	289	15	35	0,0	58,0	30	15	181	189	60	12	75	120°
90928	8	12,2	151	55	12,5	9,7	-	120	106,0	338	15	40	25,0	76,0	36	20	226	219	76	16	95	120°

Nr. 6809P

Modulspanner

mit Schwenkfuß, schweißbare Ausführung.

Getriebe unter Winkelstellung anschweißbar. Geriebene und einsatzgehärtete Lagerbuchsen. Gehärtete, geschliffene und dauerhaft gefettete Bolzen. Klemmmutter am Hebelarm für einstellbare Gängigkeit.

Werkstoff: Stahl, brüniert. Hebelarm aus Stahlguss, brüniert.

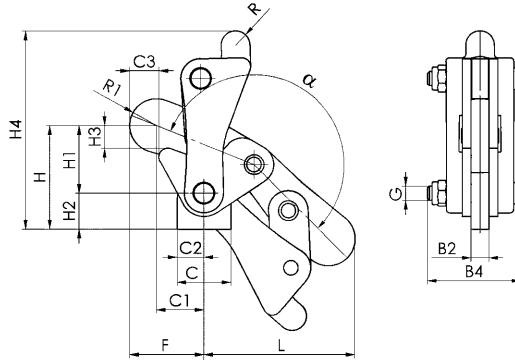


CAD

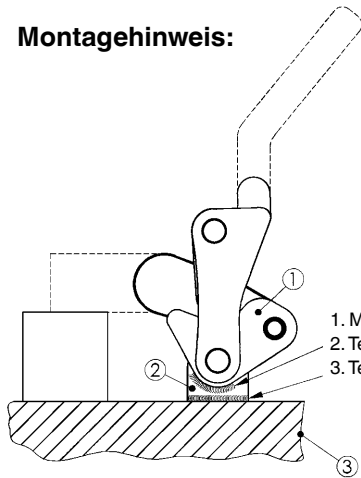
Bestell-Nr.	Größe	F1 [kN]	Gewicht [g]	€/St.		
				ab 1	ab 10	ab 100
90738	2	2,5	205	110,00	97,50	88,00
90746	4	7,0	855	126,50	115,50	100,50
90753	6	11,0	1600	154,50	139,00	124,00
90761	8	22,5	3100	187,00	171,00	151,00
90779	10	34,0	5560	235,50	212,00	189,00

Hinweis:

Diese Modulspanner sind individuell zu ergänzen, ganz nach den Anforderungen ihres Betriebsmittel- oder Vorrichtungsbaues.



Montagehinweis:



1. Modulspanner in Spannposition fixieren
2. Teil ① mit Teil ② verschweißen
3. Teil ② mit Teil ③ verschweißen

Zubehör und Empfehlungen



Nr. 6809H,
Seite 30

Nr. 6809RK,
Seite 30

Nr. 6809RL,
Seite 30

Maßtabelle:

Bestell-Nr.	Größe	B2	B4	C	C1	C2	C3	F	G	H	H1	H2	H3	H4	L	R	R1	α	β	γ
90738	2	6	31	22	22	11	12	32	M 6	38	18	20,0	5	76	58	5	10,0	200°	70°	40°
90746	4	10	52	30	26	15	16	41	M 8	58	38	20,0	12	112	82	8	15,0	200°	70°	40°
90753	6	12	60	36	36	18	20	55	M10	78	50	28,0	16	145	105	11	18,0	200°	70°	40°
90761	8	16	76	50	50	25	27	72	M12	98	65	33,0	19	172	135	14	22,5	200°	70°	40°
90779	10	20	90	70	52	35	22	77	M16	117	83	33,5	25	210	155	14	25,0	200°	60°	28°

Nr. 6810P

Modulspanner

mit senkrechtem Fuß, schweißbare Ausführung.

Geriebene und einsatzgehärtete Lagerbuchsen. Gehärtete, geschliffene und dauerhaft gefettete Bolzen. Klemmmutter am Hebelarm für einstellbare Gängigkeit.

Werkstoff: Stahl, brüniert. Hebelarm aus Stahlguss, brüniert.

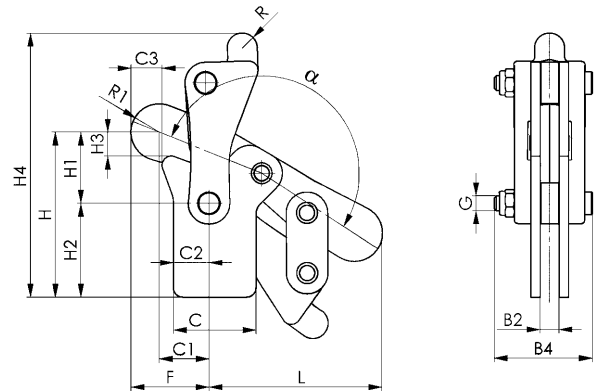


CAD

Bestell-Nr.	Größe	F1 [kN]	Gewicht [g]	€/St.		
				ab 1	ab 10	ab 100
90803	2	2,5	245	110,00	97,50	88,00
90811	4	7,0	970	126,50	115,50	100,50
90829	6	11,0	1750	154,50	139,00	124,00
90837	8	22,5	3310	187,00	171,00	151,00
90845	10	34,0	5970	235,50	212,00	189,00

Hinweis:

Diese Modulspanner sind individuell zu ergänzen, ganz nach den Anforderungen ihres Betriebsmittel- oder Vorrichtungsbaues.



Zubehör und Empfehlungen



Nr. 6809G,
Seite 31



Nr. 6809S,
Seite 31



Nr. 6809V,
Seite 31

Maßtabelle:

Bestell-Nr.	Größe	B2	B4	C	C1	C2	C3	F	G	H	H1	H2	H3	H4	L	R	R1	α
90803	2	6	31	30	22	14	12	32	M 6	52	18	34	5	90	58	5	10,0	190°
90811	4	10	52	44	26	19	16	41	M 8	88	38	50	12	142	82	8	15,0	190°
90829	6	12	60	55	36	28	20	55	M10	114	50	64	16	182	106	11	18,0	190°
90837	8	16	76	66	50	37	27	72	M12	140	64	76	19	218	135	14	22,5	190°
90845	10	20	90	80	52	40	22	77	M16	173	83	90	25	266	155	14	25,0	190°

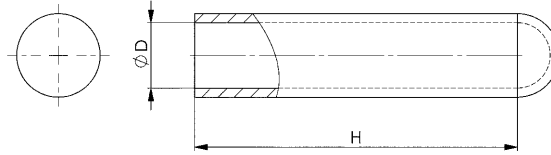
Nr. 6809H
Handgriff

aus rotem, ölbeständigem Kunststoff.



CAD

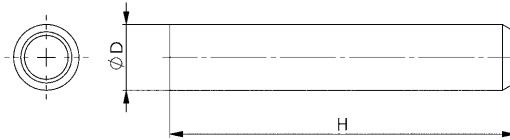
Bestell-Nr.	Größe	ØD x H	Gewicht [g]	€/St.	€/St.	€/St.
				ab 1	ab 10	ab 100
91355	2	13 x 50	7	1,98	1,80	1,66
91363	4	18 x 90	21	2,38	2,10	1,92
91371	6	22 x 100	28	3,48	3,34	3,24
91389	8+10	28 x 110	39	3,60	3,48	-


Nr. 6809RK
Hebelarmrohr, kurz

 zum Anschweißen, handschonend gefast.
 Material: Stahl, brüniert.


CAD

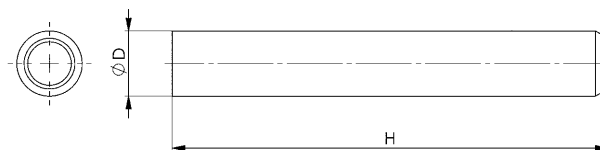
Bestell-Nr.	Größe	ØD x H	Gewicht [g]	€/St.	€/St.	€/St.
				ab 1	ab 10	ab 100
91033	2	13 x 55	37	9,25	8,40	7,65
91041	4	18 x 95	104	10,00	9,25	8,40
91058	6	22 x 105	148	11,30	10,50	9,50
91066	8+10	28 x 115	148	12,50	11,30	-


Nr. 6809RL
Hebelarmrohr, lang

 zum Anschweißen, handschonend gefast.
 Material: Stahl, brüniert.


CAD

Bestell-Nr.	Größe	ØD x H	Gewicht [g]	€/St.	€/St.	€/St.
				ab 1	ab 10	ab 100
91074	2	13 x 95	60	14,10	13,10	11,60
91082	4	18 x 120	132	15,20	13,70	12,60
91090	6	22 x 150	211	16,20	14,70	13,40
91108	8+10	28 x 180	333	19,30	17,90	-

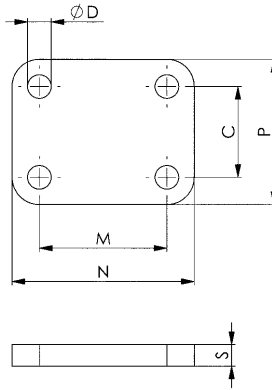


Nr. 6809G
Grundplatte

 zum Anschweißen, mit Befestigungslöchern.
 Material: Stahl, brüniert.


CAD

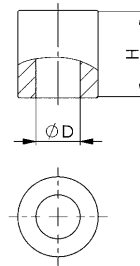
Bestell-Nr.	Größe	C	ØD	M	N	P	S	Gewicht [g]	€/St.	€/St.	€/St.
									ab 1	ab 10	ab 100
90944	2+4	25	6,5	35	50	40	8	86	13,50	12,50	11,30
90951	6	40	8,5	30	50	60	8	211	21,50	19,50	18,00
90969	8	50	8,5	45	65	70	8	333	26,10	23,80	-
90977	10	60	10,5	50	70	80	10	406	28,60	26,30	-


Nr. 6809S
Spindelhalter

 zum Anschweißen, dickwandig.
 Material: Stahl, brüniert.


CAD

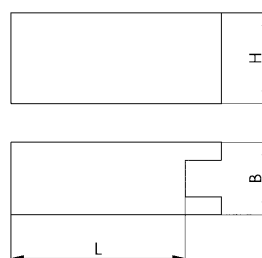
Bestell-Nr.	Größe	ØD x H	Gewicht [g]	€/St.	€/St.	€/St.
				ab 1	ab 10	ab 100
91116	2	6,5 x 20	26	7,30	6,70	6,05
91124	4	12,1 x 24	50	8,70	7,95	7,20
91132	6	12,1 x 30	63	9,50	8,70	7,80
91173	8+10	12,1 x 36	75	10,30	9,40	-


Nr. 6809V
Haltearmverlängerung

 zum Anschweißen, geschlitzt.
 Material: Stahl, brüniert.


CAD

Bestell-Nr.	Größe	L x H x B	Gewicht [g]	€/St.	€/St.	€/St.
				ab 1	ab 10	ab 100
90985	2	40 x 15 x 15	81	13,20	12,00	10,90
90993	4	48 x 25 x 20	208	17,30	15,80	14,40
91009	6	60 x 30 x 25	390	24,90	22,80	20,70
91017	8	75 x 35 x 30	676	33,90	31,10	-
91025	10	94 x 35 x 35	970	40,10	37,00	-



Nr. 6830

Waagrechtspanner mit rotem Handgriff mit offenem Haltearm und waagrechttem Fuß.

Verzinkt und passiviert. Niete aus nicht rostendem Stahl, die bei den Größen 2 bis 6 in einsatzgehärteten Lagerbuchsen laufen. Lagerstellen gefettet.

Ergonomischer, ölbeständiger Handgriff mit großer Handauflage und weicher Komponente. Verliersicherung für die Andrückschraube am Spannarm-Ende.

Komplett mit vergüteter, verzinkter Andrückschraube Nr. 6890.



Bestell-Nr.	Größe	F1	F2	Andrückschraube	Gewicht [g]	€/St.	€/St.	€/St.
		[kN]	[kN]			ab 1	ab 10	ab 100
93005	0	0,25	0,4	M4x25	35	19,30	18,20	15,90
93013	1	0,8	1,1	M5x30	105	28,00	26,80	23,70
93021	2	1,0	1,2	M6x35	185	30,40	28,70	26,60
93039	3	1,8	2,5	M8x45	320	38,60	36,20	32,70
93047	4	2,0	3,0	M8x65	700	47,80	45,00	42,50
93054	5	3,0	5,0	M8x65	1080	76,00	71,00	67,00
561275	6	4,00	7,0	M10x116	1925	104,00	96,00	-

Auch in „EDELSTAHL rostfrei“ (Nr. 6830NI) und in mattschwarzer Ausführung (Nr. 6830B) lieferbar!

Hinweis:

Passende Sensorabfrage für Größe 3 siehe Nr. 6897S.

Nr. 6830Y

Waagrechtspanner mit gelbem Handgriff



Bestell-Nr.	Größe	F1	F2	Andrückschraube	Gewicht [g]	€/St.	€/St.	€/St.
		[kN]	[kN]			ab 1	ab 10	ab 100
557038	0	0,25	0,4	M4x25	35	21,50	19,00	15,90
557039	1	0,8	1,1	M5x30	105	30,90	27,90	23,70
557040	2	1,0	1,2	M6x35	185	32,70	30,00	26,60
557041	3	1,8	2,5	M8x45	320	41,10	37,60	32,70
557042	4	2,0	3,0	M8x65	700	51,00	46,60	42,50
557043	5	3,0	5,0	M8x65	1080	79,00	73,00	67,00
561276	6	4,0	7,0	M10x116	1925	104,00	96,00	-

Auch in Ausführung „EDELSTAHL rostfrei“ (Nr. 6830NIY) lieferbar!

Nr. 6830J

Waagrechtspanner mit orangefarbenem Handgriff



Bestell-Nr.	Größe	F1	F2	Andrückschraube	Gewicht [g]	€/St.	€/St.	€/St.
		[kN]	[kN]			ab 1	ab 10	ab 100
557331	0	0,25	0,4	M4x25	35	21,50	19,00	15,90
557332	1	0,8	1,1	M5x30	105	30,90	27,90	23,70
557333	2	1,0	1,2	M6x35	185	32,70	30,00	26,60
557334	3	1,8	2,5	M8x45	320	41,10	37,60	32,70
557335	4	2,0	3,0	M8x65	700	51,00	46,60	42,50
557336	5	3,0	5,0	M8x65	1080	79,00	73,00	67,00
561277	6	4,0	7,0	M10x116	1925	104,00	96,00	-

Auch in Ausführung „EDELSTAHL rostfrei“ (Nr. 6830NIJ) lieferbar!

Nr. 6830E

Waagrechtspanner mit blauem Handgriff



Bestell-Nr.	Größe	F1	F2	Andrückschraube	Gewicht [g]	€/St.	€/St.	€/St.
		[kN]	[kN]			ab 1	ab 10	ab 100
557655	0	0,25	0,4	M4x25	35	21,50	19,00	15,90
557656	1	0,8	1,1	M5x30	105	30,90	27,90	23,70
557657	2	1,0	1,2	M6x35	185	32,70	30,00	26,60
557658	3	1,8	2,5	M8x45	320	41,10	37,60	32,70
557659	4	2,0	3,0	M8x65	700	51,00	46,60	42,50
557660	5	3,0	5,0	M8x65	1080	79,00	73,00	67,00
561278	6	4,0	7,0	M10x116	1925	104,00	96,00	-

Auch in Ausführung „EDELSTAHL rostfrei“ (Nr. 6830NIE) lieferbar!

Nr. 6830G

Waagrechtspanner mit grünem Handgriff



Bestell-Nr.	Größe	F1	F2	Andrückschraube	Gewicht [g]	€/St.	€/St.	€/St.
		[kN]	[kN]			ab 1	ab 10	ab 100
557492	0	0,25	0,4	M4x25	35	21,50	19,00	15,90
557493	1	0,8	1,1	M5x30	105	30,90	27,90	23,70
557494	2	1,0	1,2	M6x35	185	32,70	30,00	26,60
557495	3	1,8	2,5	M8x45	320	41,10	37,60	32,70
557496	4	2,0	3,0	M8x65	700	51,00	46,60	42,50
557497	5	3,0	5,0	M8x65	1080	79,00	73,00	67,00
561279	6	4,0	7,0	M10x116	1925	104,00	96,00	-

Auch in Ausführung „EDELSTAHL rostfrei“ (Nr. 6830NIG) lieferbar!

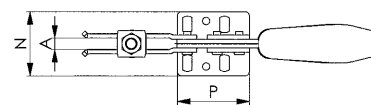
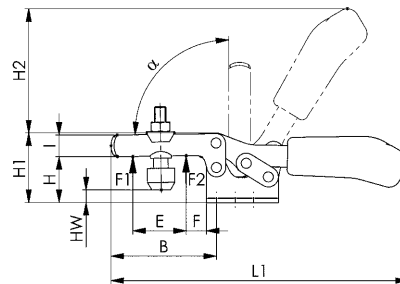
Nr. 6830T

Waagrechtspanner mit schwarzem Handgriff



Bestell-Nr.	Größe	F1	F2	Andrückschraube	Gewicht [g]	€/St.	€/St.	€/St.
		[kN]	[kN]			ab 1	ab 10	ab 100
557991	0	0,25	0,4	M4x25	35	21,50	19,00	15,90
557992	1	0,8	1,1	M5x30	105	30,90	27,90	23,70
557993	2	1,0	1,2	M6x35	185	32,70	30,00	26,60
557994	3	1,8	2,5	M8x45	320	41,10	37,60	32,70
557995	4	2,0	3,0	M8x65	700	51,00	46,60	42,50
557996	5	3,0	5,0	M8x65	1080	79,00	73,00	67,00
561280	6	4,0	7,0	M10x116	1925	104,00	96,00	-

Auch in Ausführung „EDELSTAHL rostfrei“ (Nr. 6830NIT) lieferbar!

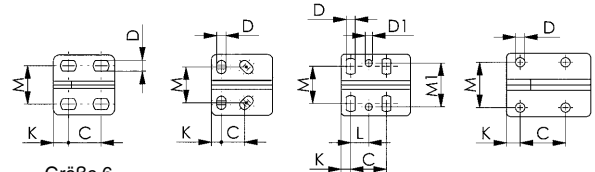


Größe 0

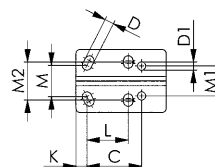
Größe 1

Größe 2, 3, 4

Größe 5



Größe 6



Zubehör und Empfehlungen



Nr. 6860, Seite 44



Nr. 6897S, Seite 162



Nr. 6830S, Seite 74

Maßtabelle:

Größe	A	B	C	D	D1	E	F	H	H1	H2	HW min.	HW max.	I	K	L	L1	M	M1	M2	N	P	α
0	4	28	11,5-15,5	4,6	-	9,0	5,5	14,5	23,0	34	-5,5	0,0	7,5	6,3	-	79	16,0	-	-	25,0	25,5	90°
1	5	42	13,0-14,5	5,2	-	18,7	8,0	19,0	30,0	49	-3,0	2,5	10,0	5,5	-	120	18,0-21,5	-	-	34,0	34,0	90°
2	6	64	26,0	5,6	5,6	32,0	16,0	24,0	45,0	68	-1,5	5,0	13,2	6,0	12,7	162	19,5-29,5	28,5	-	42,0	38,0	90°
3	8	73	25,7	6,5	5,1	38,0	14,0	32,0	48,5	86	-2,0	9,0	15,0	7,0	13,0	206	22,0-31,8	31,6	-	45,5	50,0	90°
4	10	113	41,0	8,5	8,5	63,0	27,0	45,0	75,0	126	-4,0	24,0	20,0	8,0	20,5	287	29,0-43,0	43,0	-	58,0	57,0	90°
5	10	123	41,5	8,5	-	78,0	16,0	46,0	73,0	128	+1,7	25,0	25,0	12,5	-	321	41,5	-	-	58,0	77,0	90°
6	10	110	57,7	9,8	8,7	59,3	20,6	71,5	114,5	181	-6,0	44,0	30,0	11,5	43,6	354	32,1-43,8	31,6	36,0-44,2	66,5	95,0	83°

Unverbindliche Preisempfehlung ohne MwSt. - Technische Änderungen vorbehalten.

Nr. 68300

Waagrechtspanner plus mit rotem Handgriff

mit erhöhten Haltekräften, offenem Haltearm und waagrechtstem Fuß.

Verzinkt und passiviert. Niete aus nicht rostendem Stahl. Die Lagerstellen sind gefettet. Ergonomischer, ölbeständiger Handgriff mit großer Handauflage und weicher Komponente. Sicherheits-Spannstück mit Verliersicherung für die Andrückschraube am Spannarm-Ende.

Komplett mit vergüteter, verzinkter Andrückschraube Nr. 68301.



Bestell-Nr.	Größe	F1	F2	Andrückschraube	Gewicht [g]	€/St.	€/St.	€/St.
		[kN]	[kN]			ab 1	ab 10	ab 100
552552	1	1,1	1,7	M5 x 35	114	38,00	36,00	34,20
551715	2	1,6	3,0	M6 x 50	450	43,90	41,80	39,50
551716	3	2,5	4,0	M8 x 58	560	51,00	48,40	45,80
551717	4	3,5	8,0	M10 x 76	1250	66,00	62,50	59,50

Auch in Ausführung „EDELSTAHL rostfrei“ (Nr. 68300NI) lieferbar!

Nr. 68300Y

Waagrechtspanner plus mit gelbem Handgriff



Bestell-Nr.	Größe	F1	F2	Andrückschraube	Gewicht [g]	€/St.	€/St.	€/St.
		[kN]	[kN]			ab 1	ab 10	ab 100
557046	1	1,1	1,7	M5 x 35	114	41,50	38,00	34,20
557930	2	1,6	3,0	M6 x 50	450	46,80	43,20	41,00
557047	3	2,5	4,0	M8 x 58	560	54,50	50,50	45,80
557048	4	3,5	8,0	M10 x 76	1250	70,50	65,50	59,50

Auch in Ausführung „EDELSTAHL rostfrei“ (Nr. 68300NIY) lieferbar!

Nr. 68300J

Waagrechtspanner plus mit orangefarbenem Handgriff

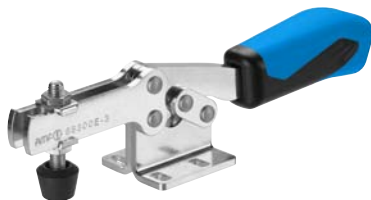


Bestell-Nr.	Größe	F1	F2	Andrückschraube	Gewicht [g]	€/St.	€/St.	€/St.
		[kN]	[kN]			ab 1	ab 10	ab 100
557337	1	1,1	1,7	M5 x 35	114	41,50	38,00	34,20
557935	2	1,6	3,0	M6 x 50	450	46,80	43,20	41,00
557338	3	2,5	4,0	M8 x 58	560	54,50	50,50	45,80
557339	4	3,5	8,0	M10 x 76	1250	70,50	65,50	59,50

Auch in Ausführung „EDELSTAHL rostfrei“ (Nr. 68300NIJ) lieferbar!

Nr. 68300E

Waagrechtspanner plus mit blauem Handgriff



Bestell-Nr.	Größe	F1	F2	Andrückschraube	Gewicht [g]	€/St.	€/St.	€/St.
		[kN]	[kN]			ab 1	ab 10	ab 100
557668	1	1,1	1,7	M5 x 35	114	41,50	38,00	34,20
557937	2	1,6	3,0	M6 x 50	450	46,80	43,20	41,00
557669	3	2,5	4,0	M8 x 58	560	54,50	50,50	45,80
557670	4	3,5	8,0	M10 x 76	1250	70,50	65,50	59,50

Auch in Ausführung „EDELSTAHL rostfrei“ (Nr. 68300NIE) lieferbar!

Nr. 68300G

Waagrechtspanner plus mit grünem Handgriff



Bestell-Nr.	Größe	F1	F2	Andrückschraube	Gewicht [g]	€/St.	€/St.	€/St.
		[kN]	[kN]			ab 1	ab 10	ab 100
557498	1	1,1	1,7	M5 x 35	114	41,50	38,00	34,20
557936	2	1,6	3,0	M6 x 50	450	46,80	43,20	41,00
557499	3	2,5	4,0	M8 x 58	560	54,50	50,50	45,80
557500	4	3,5	8,0	M10 x 76	1250	70,50	65,50	59,50

Auch in Ausführung „EDELSTAHL rostfrei“ (Nr. 68300NIG) lieferbar!

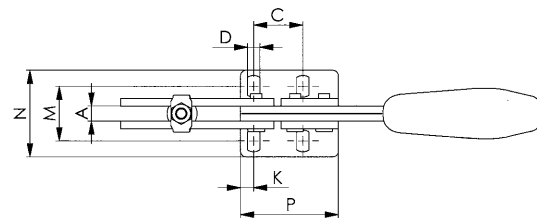
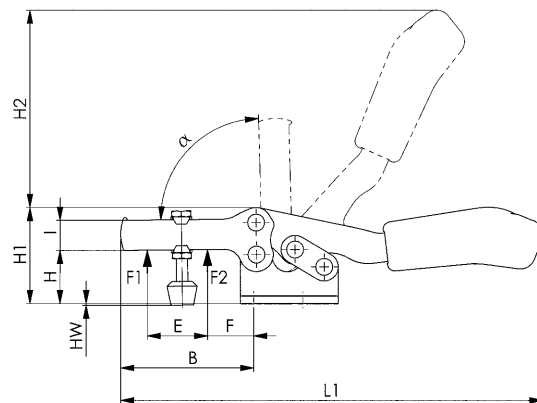
Nr. 68300T

Waagrechtspanner plus mit schwarzem Handgriff



Bestell-Nr.	Größe	F1	F2	Andrückschraube	Gewicht [g]	€/St.	€/St.	€/St.
		[kN]	[kN]			ab 1	ab 10	ab 100
557997	1	1,1	1,7	M5 x 35	114	41,50	38,00	34,20
557998	2	1,6	3,0	M6 x 50	450	46,80	43,20	41,00
557999	3	2,5	4,0	M8 x 58	560	54,50	50,50	45,80
558000	4	3,5	8,0	M10 x 76	1250	70,50	65,50	59,50

Auch in Ausführung „EDELSTAHL rostfrei“ (Nr. 68300NIT) lieferbar!



Zubehör und Empfehlungen



Nr. 68301,
Seite 165



Nr. 6830S,
Seite 74



Nr. 6800,
Seite 12

Maßtabelle:

Größe	A	B	C	D	E	F	H	H1	H2	HW min.	HW max.	I	K	L1	M	N	P	α
1	5	46	13,5	4,3	20	16,5	19,0	35	46	0	10,0	12	6,0	126	15,0 - 19,5	27,5	34,0	90°
2	8	71	26,0	6,5	39	14,0	28,0	51	108	-1	12,0	16	7,0	224	23,5 - 34,0	46,0	52,0	90°
3	8	78	26,0	6,5	43	22,0	33,5	58	112	-1	13,0	18	6,5	242	25,5 - 36,0	47,0	52,5	90°
4	10	120	41,5	8,6	69	23,0	41,0	77	135	-2	16,5	24	10,5	329	34,5 - 45,0	60,0	76,0	90°

Unverbindliche Preisempfehlung ohne MwSt. - Technische Änderungen vorbehalten.

Nr. 6832

Waagrechtspanner mit rotem Handgriff

mit offenem Haltearm und senkrechtem Fuß.

Verzinkt und passiviert. Niete aus nicht rostendem Stahl, die bei den Größen 2 bis 5 in einsatzgehärteten Lagerbuchsen laufen. Lagerstellen gefettet.

Ergonomischer, ölbeständiger Handgriff mit großer Handauflage und weicher Komponente. Verliersicherung für die Andrückschraube am Spannarm-Ende.

Komplett mit vergüteter, verzinkter Andrückschraube Nr. 6890.



Bestell-Nr.	Größe	F1	F2	Andrückschraube	Gewicht [g]	€/St.	€/St.	€/St.
		[kN]	[kN]			ab 1	ab 10	ab 100
93203	0	0,25	0,4	M4x25	35	19,30	18,20	15,90
93211	1	0,8	1,1	M5x30	105	28,00	26,80	23,70
93229	2	1,0	1,2	M6x35	185	30,40	28,70	26,60
93237	3	1,8	2,5	M8x45	320	38,60	36,20	32,70
93245	4	2,0	3,0	M8x65	700	47,80	45,00	41,90
93252	5	3,0	5,0	M8x65	1080	76,00	71,00	66,50

Auch in mattschwarzer Ausführung (Nr. 6832B) lieferbar!

Nr. 6832Y

Waagrechtspanner mit gelbem Handgriff



Bestell-Nr.	Größe	F1	F2	Andrückschraube	Gewicht [g]	€/St.	€/St.	€/St.
		[kN]	[kN]			ab 1	ab 10	ab 100
557097	0	0,25	0,4	M4x25	35	21,50	19,00	15,90
557098	1	0,8	1,1	M5x30	105	30,90	27,90	23,70
557099	2	1,0	1,2	M6x35	185	32,70	30,00	26,60
557100	3	1,8	2,5	M8x45	320	41,10	37,60	32,70
557101	4	2,0	3,0	M8x65	700	51,00	46,60	41,90
557102	5	3,0	5,0	M8x65	1080	79,00	73,00	66,50

Nr. 6832J

Waagrechtspanner mit orangefarbenem Handgriff



Bestell-Nr.	Größe	F1	F2	Andrückschraube	Gewicht [g]	€/St.	€/St.	€/St.
		[kN]	[kN]			ab 1	ab 10	ab 100
557340	0	0,25	0,4	M4x25	35	21,50	19,00	15,90
557341	1	0,8	1,1	M5x30	105	30,90	27,90	23,70
557342	2	1,0	1,2	M6x35	185	32,70	30,00	26,60
557343	3	1,8	2,5	M8x45	320	41,10	37,60	32,70
557344	4	2,0	3,0	M8x65	700	51,00	46,60	41,90
557345	5	3,0	5,0	M8x65	1080	79,00	73,00	66,50

Nr. 6832E

Waagrechtspanner mit blauem Handgriff



Bestell-Nr.	Größe	F1	F2	Andrückschraube	Gewicht [g]	€/St.	€/St.	€/St.
		[kN]	[kN]			ab 1	ab 10	ab 100
557671	0	0,25	0,4	M4x25	35	21,50	19,00	15,90
557672	1	0,8	1,1	M5x30	105	30,90	27,90	23,70
557673	2	1,0	1,2	M6x35	185	32,70	30,00	26,60
557674	3	1,8	2,5	M8x45	320	41,10	37,60	32,70
557675	4	2,0	3,0	M8x65	700	51,00	46,60	41,90
557676	5	3,0	5,0	M8x65	1080	79,00	73,00	66,50

Nr. 6832G

Waagrechtspanner mit grünem Handgriff



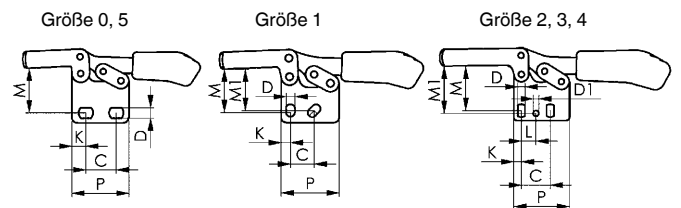
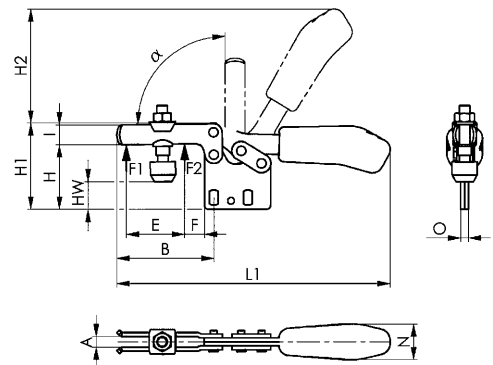
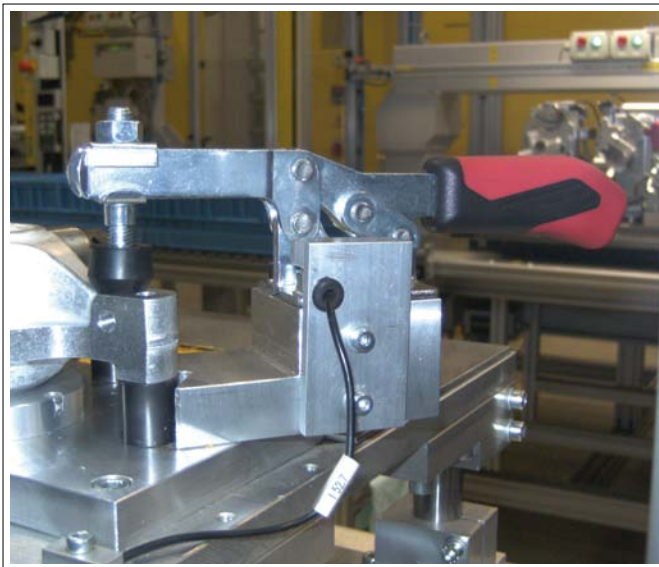
Bestell-Nr.	Größe	F1	F2	Andrückschraube	Gewicht [g]	€/St.	€/St.	€/St.
		[kN]	[kN]			ab 1	ab 10	ab 100
557501	0	0,25	0,4	M4x25	35	21,50	19,00	15,90
557502	1	0,8	1,1	M5x30	105	30,90	27,90	23,70
557503	2	1,0	1,2	M6x35	185	32,70	30,00	26,60
557504	3	1,8	2,5	M8x45	320	41,10	37,60	32,70
557505	4	2,0	3,0	M8x65	700	51,00	46,60	41,90
557506	5	3,0	5,0	M8x65	1080	79,00	73,00	66,50

Nr. 6832T

Waagrechtspanner mit schwarzem Handgriff



Bestell-Nr.	Größe	F1	F2	Andrückschraube	Gewicht [g]	€/St.	€/St.	€/St.
		[kN]	[kN]			ab 1	ab 10	ab 100
558010	0	0,25	0,4	M4x25	35	21,50	19,00	15,90
558011	1	0,8	1,1	M5x30	105	30,90	27,90	23,70
558012	2	1,0	1,2	M6x35	185	32,70	30,00	26,60
558013	3	1,8	2,5	M8x45	320	41,10	37,60	32,70
558014	4	2,0	3,0	M8x65	700	51,00	46,60	41,90
558015	5	3,0	5,0	M8x65	1080	79,00	73,00	66,50



Zubehör und Empfehlungen



Nr. 6892, Seite 170



Nr. 6802, Seite 16



Nr. 6832S, Seite 76

Maßtabelle:

Größe	A	B	C	D	D1	E	F	H	H1	H2	HW min.	HW max.	I	K	L	L1	M	M1	N	O	P	α
0	4	28	11,5-15,5	4,6	-	9,0	5	24,5	33,0	34	4,7	10,7	7,5	6,3	-	79	20,0	-	12	3	25,5	90°
1	5	42	13,0-14,5	5,2	-	18,5	8	31,5	43,0	49	8,0	15,0	10,0	5,5	-	120	23,5-25,5	24,5	18	5	34,0	90°
2	6	64	26,0	5,6	5,6	32,0	16	40,0	61,0	68	15,0	22,0	13,2	6,0	12,7	164	29,5-34,0	34,0	21	5	38,0	90°
3	8	73	25,7	6,5	5,1	38,5	14	49,0	65,0	86	14,5	26,0	15,0	7,0	13,0	206	37,5-42,5	42,0	27	6	50,0	90°
4	10	113	41,0	8,5	8,5	63,0	27	66,5	97,0	115	17,5	46,0	20,0	8,0	20,5	287	52,0-59,0	59,0	34	8	57,0	90°
5	10	123	41,5	8,5	-	78,0	16	65,0	92,5	128	21,5	45,0	25,0	12,5	-	321	57,0	-	36	10	77,0	90°

Nr. 6833

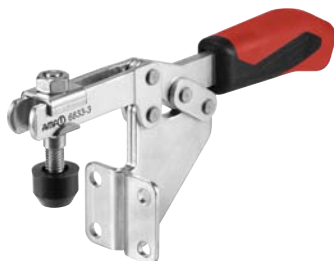
Waagrechtspanner mit rotem Handgriff

mit offenem Haltearm und Winkelfuß.

Verzinkt und passiviert. Niete aus nicht rostendem Stahl, die bei den Größen 2 und 3 in einsatzgehärteten Lagerbuchsen laufen. Lagerstellen gefettet.

Ergonomischer, ölbeständiger Handgriff mit großer Handauflage und weicher Komponente. Verliersicherung für die Andrückschraube am Spannarm-Ende.

Komplett mit vergüteter, verzinkter Andrückschraube Nr. 6890.



Bestell-Nr.	Größe	F1	F2	Andrückschraube	Gewicht [g]	€/St.		
		[kN]	[kN]			ab 1	ab 10	ab 100
93179	1	0,8	1,1	M5x30	170	28,00	26,80	23,70
93328	2	1,0	1,2	M6x35	245	33,10	30,20	26,80
93336	3	1,8	2,5	M8x45	390	40,70	36,60	32,70
93542	4	2,0	3,0	M8x65	730	47,80	45,00	42,50

Nr. 6833Y

Waagrechtspanner mit gelbem Handgriff



Bestell-Nr.	Größe	F1	F2	Andrückschraube	Gewicht [g]	€/St.		
		[kN]	[kN]			ab 1	ab 10	ab 100
557118	1	0,8	1,1	M5x30	170	30,90	27,90	23,70
557119	2	1,0	1,2	M6x35	245	35,50	31,50	26,80
557120	3	1,8	2,5	M8x45	390	43,40	38,40	32,70
557121	4	2,0	3,0	M8x65	730	49,50	46,60	42,50

Nr. 6833J

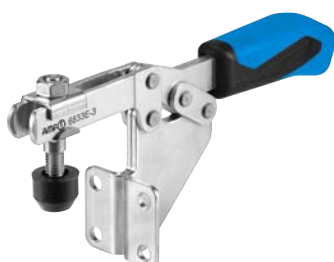
Waagrechtspanner mit orangefarbenem Handgriff



Bestell-Nr.	Größe	F1	F2	Andrückschraube	Gewicht [g]	€/St.		
		[kN]	[kN]			ab 1	ab 10	ab 100
557350	1	0,8	1,1	M5x30	170	30,90	27,90	23,70
557351	2	1,0	1,2	M6x35	245	35,50	31,50	26,80
557352	3	1,8	2,5	M8x45	390	43,40	38,40	32,70
557353	4	2,0	3,0	M8x65	730	49,50	46,60	42,50

Nr. 6833E

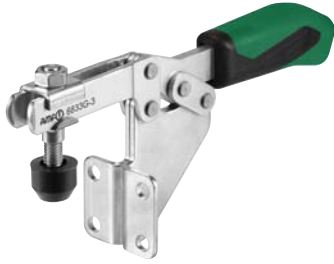
Waagrechtspanner mit blauem Handgriff



Bestell-Nr.	Größe	F1	F2	Andrückschraube	Gewicht [g]	€/St.		
		[kN]	[kN]			ab 1	ab 10	ab 100
557682	1	0,8	1,1	M5x30	170	30,90	27,90	23,70
557683	2	1,0	1,2	M6x35	245	35,50	31,50	26,80
557684	3	1,8	2,5	M8x45	390	43,40	38,40	32,70
557685	4	2,0	3,0	M8x65	730	49,50	46,60	42,50

Nr. 6833G

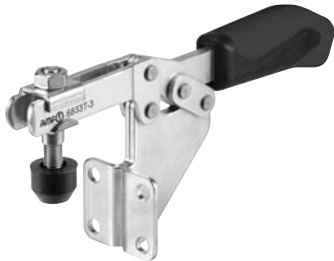
Waagrechtspanner mit grünem Handgriff



Bestell-Nr.	Größe	F1	F2	Andrückschraube	Gewicht [g]	€/St.	€/St.	€/St.
		[kN]	[kN]			ab 1	ab 10	ab 100
557511	1	0,8	1,1	M5x30	170	30,90	27,90	23,70
557512	2	1,0	1,2	M6x35	245	35,50	31,50	26,80
557513	3	1,8	2,5	M8x45	390	43,40	38,40	32,70
557514	4	2,0	3,0	M8x65	730	49,50	46,60	42,50

Nr. 6833T

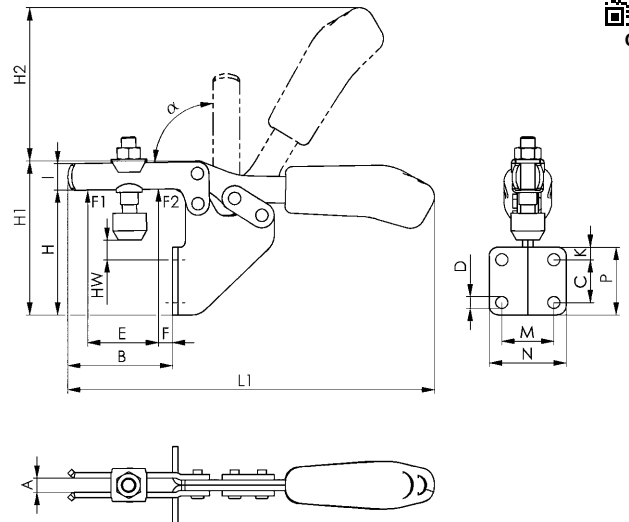
Waagrechtspanner mit schwarzem Handgriff



Bestell-Nr.	Größe	F1	F2	Andrückschraube	Gewicht [g]	€/St.	€/St.	€/St.
		[kN]	[kN]			ab 1	ab 10	ab 100
558021	1	0,8	1,1	M5x30	170	30,90	27,90	23,70
558022	2	1,0	1,2	M6x35	245	35,50	31,50	26,80
558023	3	1,8	2,5	M8x45	390	43,40	38,40	32,70
558024	4	2,0	3,0	M8x65	730	49,50	46,60	42,50



CAD



Zubehör und Empfehlungen



Nr. 6896,
Seite 171



Nr. 6895,
Seite 178



Nr. 6830,
Seite 32

Maßtabelle:

Größe	A	B	C	D	E	F	H	H1	H2	HW min.	HW max.	I	K	L1	M	N	P	α
1	5,0	32	13,5	5,2	18,5	4,0	57	68,0	49	14	20,0	10,0	8	120	19,0	31,0	28	90°
2	6,2	52	20,0	5,6	32,0	10,5	73	94,0	68	22	29,5	13,2	6	162	25,5	37,0	32	90°
3	8,0	59	24,0	6,8	37,0	6,5	70	86,5	86	5	16,0	15,0	7	206	28,5	42,5	38	90°
4	10,0	93	32,0	8,5	63,0	15,0	102	133,0	120	11	40,0	20,0	40	282	32,0	52,0	82	90°

Nr. 6834

Waagrechtspanner mit rotem Handgriff

mit massivem Haltearm und waagrechtstem Fuß.

Verzinkt und passiviert. Niete aus nicht rostendem Stahl, die in einsatzgehärteten Lagerbuchsen laufen. Lagerstellen gefettet.

Ergonomischer, ölbeständiger Handgriff mit großer Handauflage und weicher Komponente.

Komplett mit vergüteter, verzinkter Andrückschraube Nr. 6885 und Hülse zum Anschweißen.



Bestell-Nr.	Größe	F1	F2	Andrückschraube	Gewicht [g]	€/St.	
		[kN]	[kN]			ab 1	ab 10
93427	2	1,0	1,2	M 6x35	185	30,40	28,70
93435	3	1,8	2,5	M 8x45	320	38,60	36,20
93443	4	2,0	3,0	M 8x65	700	47,80	45,00
93450	5	3,0	5,0	M12x80	1080	76,00	71,00

Hinweis:

Passende Sensorabfrage für Größe 3 siehe Nr. 6897S.

Nr. 6834Y

Waagrechtspanner mit gelbem Handgriff



Bestell-Nr.	Größe	F1	F2	Andrückschraube	Gewicht [g]	€/St.	
		[kN]	[kN]			ab 1	ab 10
557106	2	1,0	1,2	M 6x35	185	32,70	30,00
557108	3	1,8	2,5	M 8x45	320	41,10	37,60
557109	4	2,0	3,0	M 8x65	700	51,00	46,60
557110	5	3,0	5,0	M12x80	1080	79,00	73,00

Nr. 6834J

Waagrechtspanner mit orangefarbenem Handgriff



Bestell-Nr.	Größe	F1	F2	Andrückschraube	Gewicht [g]	€/St.	
		[kN]	[kN]			ab 1	ab 10
557346	2	1,0	1,2	M 6x35	185	32,70	30,00
557347	3	1,8	2,5	M 8x45	320	41,10	37,60
557348	4	2,0	3,0	M 8x65	700	51,00	46,60
557349	5	3,0	5,0	M12x80	1080	79,00	73,00

Nr. 6834E

Waagrechtspanner mit blauem Handgriff



Bestell-Nr.	Größe	F1	F2	Andrückschraube	Gewicht [g]	€/St.	
		[kN]	[kN]			ab 1	ab 10
557678	2	1,0	1,2	M 6x35	185	32,70	30,00
557679	3	1,8	2,5	M 8x45	320	41,10	37,60
557680	4	2,0	3,0	M 8x65	700	51,00	46,60
557681	5	3,0	5,0	M12x80	1080	79,00	73,00

Nr. 6834G

Waagrechtspanner mit grünem Handgriff



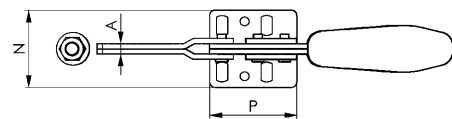
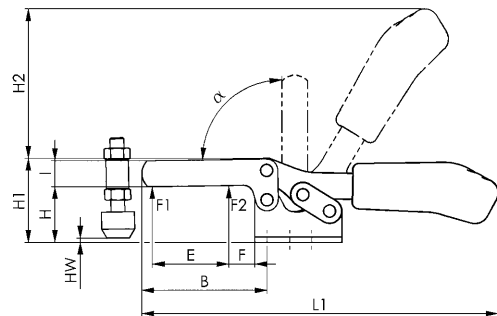
Bestell-Nr.	Größe	F1	F2	Andrückschraube	Gewicht [g]	€/St.	
		[kN]	[kN]			ab 1	ab 10
557507	2	1,0	1,2	M 6x35	185	32,70	30,00
557508	3	1,8	2,5	M 8x45	320	41,10	37,60
557509	4	2,0	3,0	M 8x65	700	51,00	46,60
557510	5	3,0	5,0	M12x80	1080	79,00	73,00

Nr. 6834T

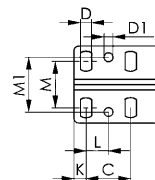
Waagrechtspanner mit schwarzem Handgriff



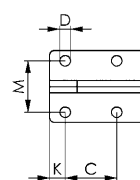
Bestell-Nr.	Größe	F1	F2	Andrückschraube	Gewicht [g]	€/St.	
		[kN]	[kN]			ab 1	ab 10
558017	2	1,0	1,2	M 6x35	185	32,70	30,00
558018	3	1,8	2,5	M 8x45	320	41,10	37,60
558019	4	2,0	3,0	M 8x65	700	51,00	46,60
558020	5	3,0	5,0	M12x80	1080	79,00	73,00



Größe 2, 3, 4



Größe 5



Zubehör und Empfehlungen



Nr. 6886, Seite 168



Nr. 6804, Seite 20



Nr. 6834S, Seite 78

Maßtabelle:

Größe	A	B	C	D	D1	E	F	H	H1	H2	HW min.	HW max.	I	K	L	L1	M	M1	N	P	α
2	5	63	26,0	5,6	5,6	35	16,0	24	45,0	66	-2,0	7,5	13	6,0	12,7	161	19,5-29,5	28,5	42	38	90°
3	6	72	26,0	6,5	5,1	44	15,0	32	48,5	86	-3,5	11,0	15	7,0	13,0	205	22,0-31,8	32,0	45,5	50	90°
4	8	111	41,0	8,5	8,5	66	26,0	45	75,0	114	-6,0	22,0	20	8,0	20,5	280	29,0-43,0	43,0	58	57	90°
5	10	121	41,5	8,5	-	78	17,5	46	73,0	128	-13,0	12,5	25	12,5	-	320	41,5	-	58	77	90°



CAD

Nr. 6837M



Waagrechtspanner

für abnehmbaren Handgriff.

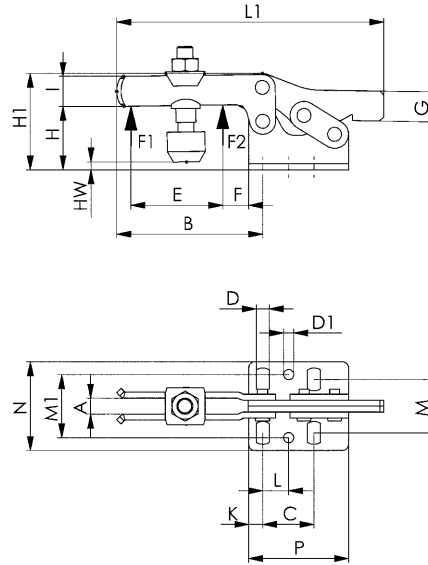
Um Störkonturen in der Anwendung zu vermeiden, kann bei diesem Waagrechtspanner, nach dem Öffnen oder Schließen, der Handgriff entfernt werden.

Mit offenem Haltearm und waagrechtstem Fuß. Verzinkt und passiviert. Niete aus nicht rostendem Stahl. Die Lagerstellen sind gefettet.

Der Handgriff 6837H ist nicht im Lieferumfang enthalten und wird separat bestellt.

Komplett mit vergüteter, verzinkter Andrückschraube Nr. 6890.

Bestell-Nr.	Größe	F1	F2	Andrückschraube	Gewicht [g]	€/St.	€/St.	€/St.
		[kN]	[kN]			ab 1	ab 10	ab 100
93948	2	1,0	1,2	M6 x 35	160	22,50	21,50	20,10
94201	3	1,8	2,5	M8 x 45	269	25,20	24,00	22,80
94268	4	2,0	3,0	M8 x 65	608	35,00	33,50	31,60



Zubehör und Empfehlungen



Nr. 6830S, Seite 74



Nr. 6896, Seite 171



Nr. 6895, Seite 178

Maßtabelle:

Bestell-Nr.	Größe	A	B	C	D	D1	E	F	G	H	H1	HW min.	HW max.	I	K	L	L1	M	M1	N	P	α
93948	2	6	64	26,0	5,6	5,6	32	16	12	24	45,0	-1,5	5	13,2	6	12,7	113	19,5 - 29,5	28,5	42,0	38	90°
94201	3	8	73	25,7	6,5	5,1	38	14	15	32	48,5	-2,0	9	15,0	7	13,0	134	22,0 - 31,8	31,6	45,5	50	90°
94268	4	10	113	41,5	8,5	8,5	63	27	15	45	75,0	-4,0	24	20,0	8	20,5	191	29,0 - 43,0	43,0	58,0	57	90°

Nr. 6837H

Roter Handgriff, abnehmbar

für Waagrechtspanner Nr. 6837M.



Bestell-Nr.	Größe	H	L	N	Gewicht [g]	€/St.	€/St.	€/St.
						ab 1	ab 10	ab 100
94144	2	26	93,0	21,0	70	22,20	21,10	20,00
94284	3	35	118,5	27,0	122	27,90	26,70	25,20
94292	4	42	134,5	34,5	195	29,70	28,40	27,00

Nr. 6837HY

Gelber Handgriff, abnehmbar



Bestell-Nr.	Größe	H	L	N	Gewicht [g]	€/St.	€/St.	€/St.
						ab 1	ab 10	ab 100
557125	2	26	93,0	21,0	70	23,90	22,10	20,00
557126	3	35	118,5	27,0	122	27,00	25,20	22,90
557127	4	42	134,5	34,5	195	30,10	28,20	25,50

Nr. 6837HJ

Orangefarbener Handgriff, abnehmbar



Bestell-Nr.	Größe	H	L	N	Gewicht [g]	€/St.	€/St.	€/St.
						ab 1	ab 10	ab 100
557357	2	26	93,0	21,0	70	23,90	22,10	20,00
557358	3	35	118,5	27,0	122	27,00	25,20	22,90
557359	4	42	134,5	34,5	195	30,10	28,20	25,50

Nr. 6837HE

Blauer Handgriff, abnehmbar



Bestell-Nr.	Größe	H	L	N	Gewicht [g]	€/St.	€/St.	€/St.
						ab 1	ab 10	ab 100
557686	2	26	93,0	21,0	70	23,90	22,10	20,00
557687	3	35	118,5	27,0	122	27,00	25,20	22,90
557688	4	42	134,5	34,5	195	30,10	28,20	25,50

Nr. 6837HG

Grüner Handgriff, abnehmbar



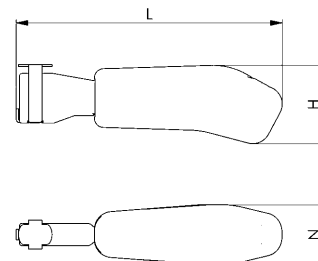
Bestell-Nr.	Größe	H	L	N	Gewicht [g]	€/St.	€/St.	€/St.
						ab 1	ab 10	ab 100
557525	2	26	93,0	21,0	70	23,90	22,10	20,00
557526	3	35	118,5	27,0	122	27,00	25,20	22,90
557527	4	42	134,5	34,5	195	30,10	28,20	25,50

Nr. 6837HT

Schwarzer Handgriff, abnehmbar



Bestell-Nr.	Größe	H	L	N	Gewicht [g]	€/St.	€/St.	€/St.
						ab 1	ab 10	ab 100
558025	2	26	93,0	21,0	70	23,90	22,10	20,00
558026	3	35	118,5	27,0	122	27,00	25,20	22,90
558027	4	42	134,5	34,5	195	30,10	28,20	25,50



CAD

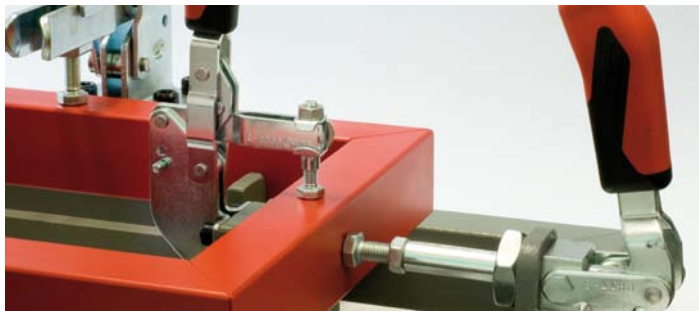
POSITIONIEREN UND SPANNEN IN EINEM ARBEITSGANG

Die Vorteile auf einen Blick:

- > Positionieren und Spannen in einem Arbeitsgang
- > Robuste und stabile Bauweise
- > Leichtes Entnehmen des Werkstückes durch komplett eingefahrenen Spannarm
- > Höchste Qualität, entsprechend dem AMF-Qualitätsstandard

Beim Schweißen von Vorrichtungen ist die exakte Positionierung sowie eine sichere Spannung der einzelnen Bauteile von höchster Wichtigkeit. In der Praxis wird dies mit gleichzeitigem Einsatz von Schubstangen- in Verbindung mit Senkrechtspannern, oder durch aufwendige Eigenkonstruktionen, gewährleistet. Der AMF-Kombispanner erfüllt diese beiden Aufgaben in einem Arbeitsgang und macht dadurch den Einsatz von unterschiedlichen Schnellspannern überflüssig. Die Kulissenführung des Kombispanners setzt die Bewegung des Hebelarms in eine horizontale und vertikale Spannbewegung um, wodurch das Werkstück gleichzeitig positioniert und gespannt wird. Überzeugen Sie sich selbst von dem Einsparpotential durch den Einsatz des neuen AMF-Kombispanners!

BISHERIGE AUFSPANNUNG:



AUFSPANNUNG MIT DEM AMF-KOMBISPANNER:



Nr. 6860

Kombispanner mit rotem Handgriff

verzinkt und passiviert.
Niete aus nicht rostendem Stahl, die in einsatzgehärteten Lagerbuchsen laufen. Lagerstellen gefettet.
Ergonomischer, ölbeständiger Handgriff mit großer Handauflage und weicher Komponente.



Bestell-Nr.	Größe	F1	F2	Gewicht [g]	€/St.	€/St.	€/St.
		[kN]	[kN]		ab 1	ab 10	ab 100
93831	1	1,0	1,0	340	98,00	89,00	79,50
93880	2	2,0	2,0	700	105,50	95,50	85,50
93864	3	3,0	3,0	1620	128,50	118,50	104,50

Nr. 6860Y

Kombispanner mit gelbem Handgriff



Bestell-Nr.	Größe	F1	F2	Gewicht [g]	€/St.	€/St.	€/St.
		[kN]	[kN]		ab 1	ab 10	ab 100
557143	1	1,0	1,0	340	109,50	93,00	79,50
557144	2	2,0	2,0	700	113,00	99,00	85,50
557145	3	3,0	3,0	1620	138,50	122,00	104,50

Nr. 6860J

Kombispanner mit orangefarbenem Handgriff



Bestell-Nr.	Größe	F1	F2	Gewicht [g]	€/St.	€/St.	€/St.
		[kN]	[kN]		ab 1	ab 10	ab 100
557360	1	1,0	1,0	340	109,50	93,00	79,50
557361	2	2,0	2,0	700	113,00	99,00	85,50
557362	3	3,0	3,0	1620	138,50	122,00	104,50

Unverbindliche Preisempfehlung ohne MwSt. - Technische Änderungen vorbehalten.

Nr. 6860E

Kombispanner mit blauem Handgriff



Bestell-Nr.	Größe	F1	F2	Gewicht [g]	€/St.	€/St.	€/St.
		[kN]	[kN]		ab 1	ab 10	ab 100
557689	1	1,0	1,0	340	109,50	93,00	79,50
557690	2	2,0	2,0	700	113,00	99,00	85,50
557691	3	3,0	3,0	1620	138,50	122,00	104,50

Nr. 6860G

Kombispanner mit grünem Handgriff



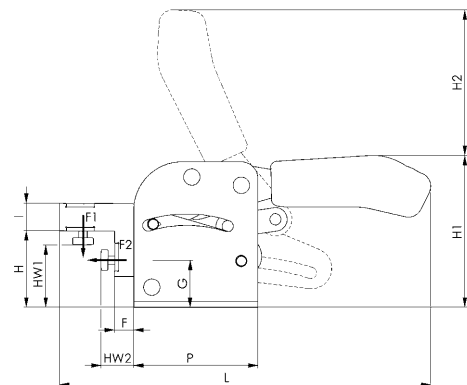
Bestell-Nr.	Größe	F1	F2	Gewicht [g]	€/St.	€/St.	€/St.
		[kN]	[kN]		ab 1	ab 10	ab 100
557528	1	1,0	1,0	340	109,50	93,00	79,50
557529	2	2,0	2,0	700	113,00	99,00	85,50
557530	3	3,0	3,0	1620	138,50	122,00	104,50

Nr. 6860T

Kombispanner mit schwarzem Handgriff



Bestell-Nr.	Größe	F1	F2	Gewicht [g]	€/St.	€/St.	€/St.
		[kN]	[kN]		ab 1	ab 10	ab 100
558028	1	1,0	1,0	340	109,50	93,00	79,50
558029	2	2,0	2,0	700	113,00	99,00	85,50
558030	3	3,0	3,0	1620	138,50	122,00	104,50



Zubehör und Empfehlungen



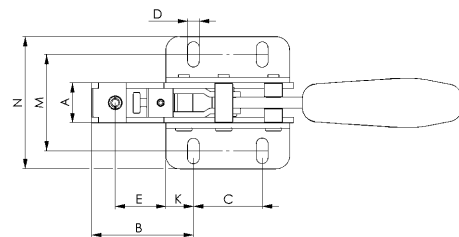
Nr. 6841,
Seite 46



Nr. 6830,
Seite 32



Nr. 6860P,
Seite 135



Maßtabelle:

Größe	A	B	C	D	E	F	G	H	H1	H2	HW1 min.	HW1 max.	HW2 min.	HW2 max.	I	K	L	M	N	P
1	17,0	33	40	5,5	15	0,5	22	36,0	74	62	25	32	5	10	12	7,5	150	34,5-39,5	53	55
2	19,5	56	50	6,5	32	9,0	28	46,0	94	87	30	40	14	24	16	12,5	219	48,5-61,5	75	75
3	29,0	74	50	8,5	37	14,0	34	55,5	110	106	40	50	20	30	20	20,0	270	60,0-80,0	96	90

Unverbindliche Preisempfehlung ohne MwSt. - Technische Änderungen vorbehalten.

Nr. 6841

Schubstangenspanner mit rotem Handgriff

mit kleinem Winkelfuß. Druck- und Zugspanner. (Schubstange und Handhebel gleichlaufend). Lange Schubstangenführung mit Befestigungsgewinde und Mutter. Verzinkt und passiviert. Niete aus nicht rostendem Stahl, die bei Größe 2 und 3 in einsatzgehärteten Lagerbuchsen laufen. Hebelteile und Schubstange aus Vergütungsstahl. Lagerstellen gefettet. Handhebel in beliebiger Winkelstellung zur Grundfläche drehbar. Ergonomischer, ölbeständiger Handgriff mit großer Handauflage und weicher Komponente.

Komplett mit vergüteter, verzinkter Andrückschraube Nr. 6880.



Bestell-Nr.	Größe	F1 [kN]	F2 [kN]	Andrückschraube	Gewicht [g]	€/St.	€/St.	€/St.
						ab 1	ab 10	ab 100
94094	0	0,8	0,8	M 4x20	65	41,00	39,00	36,30
94110	1	1,0	1,0	M 4x20	125	42,30	40,30	37,30
94128	2	2,0	2,0	M 6x25	245	46,40	42,60	38,70
94136	3	2,5	2,5	M 8x35	445	53,00	49,10	46,40
94151	5	4,5	4,5	M12x50	880	82,50	77,50	70,50
94367	5-M27	4,5	4,5	M12x50	900	87,00	83,50	78,00

Auch in „EDELSTAHL rostfrei“ (Nr. 6841NI) und in mattschwarzer Ausführung (Nr. 6841B) lieferbar!

Nr. 6841Y

Schubstangenspanner mit gelbem Handgriff



Bestell-Nr.	Größe	F1 [kN]	F2 [kN]	Andrückschraube	Gewicht [g]	€/St.	€/St.	€/St.
						ab 1	ab 10	ab 100
557147	0	0,8	0,8	M 4x20	65	45,20	41,00	36,30
557148	1	1,0	1,0	M 4x20	125	46,40	42,30	37,30
557149	2	2,0	2,0	M 6x25	245	49,70	44,50	38,70
557150	3	2,5	2,5	M 8x35	445	56,50	51,00	46,40
557151	5	4,5	4,5	M12x50	880	86,50	79,50	70,50
557152	5-M27	4,5	4,5	M12x50	900	92,00	86,00	78,00

Auch in Ausführung „EDELSTAHL rostfrei“ (Nr. 6841NIY) lieferbar!

Nr. 6841J

Schubstangenspanner mit orangefarbenem Handgriff



Bestell-Nr.	Größe	F1 [kN]	F2 [kN]	Andrückschraube	Gewicht [g]	€/St.	€/St.	€/St.
						ab 1	ab 10	ab 100
557373	0	0,8	0,8	M 4x20	65	45,20	41,00	36,30
557374	1	1,0	1,0	M 4x20	125	46,40	42,30	37,30
557375	2	2,0	2,0	M 6x25	245	49,70	44,50	38,70
557376	3	2,5	2,5	M 8x35	445	56,50	51,00	46,40
557377	5	4,5	4,5	M12x50	880	86,50	79,50	70,50
557378	5-M27	4,5	4,5	M12x50	900	92,00	86,00	78,00

Auch in Ausführung „EDELSTAHL rostfrei“ (Nr. 6841NIJ) lieferbar!

Nr. 6841E

Schubstangenspanner mit blauem Handgriff



Bestell-Nr.	Größe	F1 [kN]	F2 [kN]	Andrückschraube	Gewicht [g]	€/St.	€/St.	€/St.
						ab 1	ab 10	ab 100
557692	0	0,8	0,8	M 4x20	65	45,20	41,00	36,30
557693	1	1,0	1,0	M 4x20	125	46,40	42,30	37,30
557694	2	2,0	2,0	M 6x25	245	49,70	44,50	38,70
557695	3	2,5	2,5	M 8x35	445	56,50	51,00	46,40
557696	5	4,5	4,5	M12x50	880	86,50	79,50	70,50
557697	5-M27	4,5	4,5	M12x50	900	92,00	86,00	78,00

Auch in Ausführung „EDELSTAHL rostfrei“ (Nr. 6841NIE) lieferbar!

Nr. 6841G

Schubstangenspanner mit grünem Handgriff



Bestell-Nr.	Größe	F1	F2	Andrückschraube	Gewicht [g]	€/St.	€/St.	€/St.
		[kN]	[kN]			ab 1	ab 10	ab 100
557531	0	0,8	0,8	M 4x20	65	45,20	41,00	36,30
557532	1	1,0	1,0	M 4x20	125	46,40	42,30	37,30
557533	2	2,0	2,0	M 6x25	245	49,70	44,50	38,70
557534	3	2,5	2,5	M 8x35	445	56,50	51,00	46,40
557535	5	4,5	4,5	M12x50	880	86,50	79,50	70,50
557536	5-M27	4,5	4,5	M12x50	900	92,00	86,00	78,00

Auch in Ausführung „EDELSTAHL rostfrei“ (Nr. 6841NIG) lieferbar!

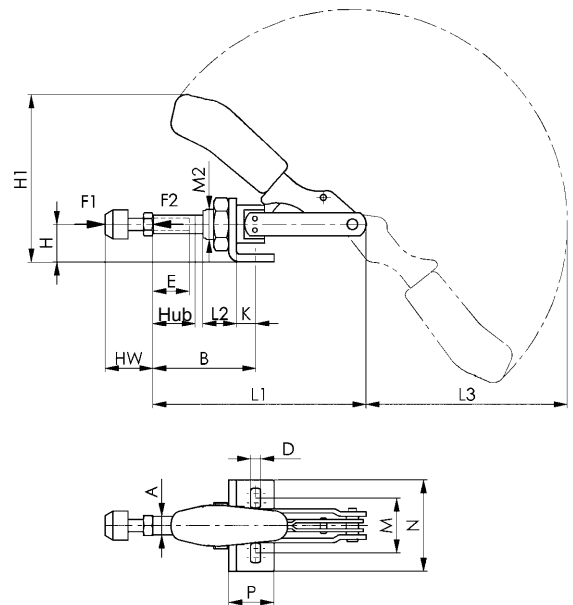
Nr. 6841T

Schubstangenspanner mit schwarzem Handgriff



Bestell-Nr.	Größe	F1	F2	Andrückschraube	Gewicht [g]	€/St.	€/St.	€/St.
		[kN]	[kN]			ab 1	ab 10	ab 100
558031	0	0,8	0,8	M 4x20	65	45,20	41,00	36,30
558032	1	1,0	1,0	M 4x20	125	46,40	42,30	37,30
558033	2	2,0	2,0	M 6x25	245	49,70	44,50	38,70
558034	3	2,5	2,5	M 8x35	445	56,50	51,00	46,40
558035	5	4,5	4,5	M12x50	880	86,50	79,50	70,50
558036	5-M27	4,5	4,5	M12x50	900	92,00	86,00	78,00

Auch in Ausführung „EDELSTAHL rostfrei“ (Nr. 6841NIT) lieferbar!



CAD

Zubehör und Empfehlungen



Nr. 6844, Seite 50



Nr. 6845, Seite 52



Nr. 6842, Seite 54

Maßtabelle:

Größe	A	B min.	B max.	D	E	H	H1	Hub	HW min.	HW max.	K	L1	L2	L3	M	M2	N	P
0	6,5	17,0	33,0	4,5	13	12	49,3	16	12	20	6,5	66,5	10	54,0	16,0	M10x1,0	25	16
1	8,0	24,5	44,5	4,5	20	15	60,5	20	12	20	7,0	91,0	16	74,0	16,0-19,5	M12x1,5	30	20
2	10,0	32,5	58,5	5,6	20	20	85,5	26	17	25	12,5	114,0	19	105,0	31,8-36,0	M16x1,5	50	34
3	12,0	37,0	69,0	6,5	30	25	108,0	32	22	35	13,0	140,0	22	127,5	29,5-42,5	M20x1,5	60	30
5	16,0	41,5	81,5	8,5	50	30	129,5	40	30	50	15,5	171,5	25	158,0	29,0-46,0	M24x1,5	65	35
5-M27	16,0	41,5	81,5	8,5	50	30	129,5	40	30	50	15,5	171,5	25	158,0	29,0-46,0	M27x2,0	65	35

Nr. 6840

Schubstangenspanner mit rotem Handgriff

ohne Winkelfuß. Druck- und Zugspanner. (Schubstange und Handhebel gleichlaufend). Lange Schubstangenführung mit Befestigungsgewinde und Mutter. Verzinkt und passiviert. Niete aus nicht rostendem Stahl, die bei Größe 2 und 3 in einsatzgehärteten Lagerbuchsen laufen. Hebelteile und Schubstange aus Vergütungsstahl. Lagerstellen gefettet. Schubstangenspanner mit stirnseitigem Gewinde für den direkten Einbau in Blechwänden oder in Vorrichtungen. Ergonomischer, ölbeständiger Handgriff mit großer Handauflage und weicher Komponente.

Komplett mit vergüteter, verzinkter Andrückschraube Nr. 6880.



Bestell-Nr.	Größe	F1	F2	Andrückschraube	Gewicht [g]	€/St.	€/St.	€/St.
		[kN]	[kN]			ab 1	ab 10	ab 100
93906	0	0,8	0,8	M 4x20	60	34,90	32,60	30,80
93914	1	1,0	1,0	M 4x20	100	38,60	36,60	34,20
93922	2	2,0	2,0	M 6x25	245	42,60	38,40	34,30
93930	3	2,5	2,5	M 8x35	330	49,70	44,60	39,40
93955	5	4,5	4,5	M12x50	700	79,00	71,00	64,50
94359	5-M27	4,5	4,5	M12x50	720	83,50	74,00	66,50

Nr. 6840Y

Schubstangenspanner mit gelbem Handgriff



Bestell-Nr.	Größe	F1	F2	Andrückschraube	Gewicht [g]	€/St.	€/St.	€/St.
		[kN]	[kN]			ab 1	ab 10	ab 100
557161	0	0,8	0,8	M 4x20	60	38,60	34,80	30,80
557162	1	1,0	1,0	M 4x20	100	42,40	38,70	34,20
557163	2	2,0	2,0	M 6x25	245	45,70	39,80	34,30
557164	3	2,5	2,5	M 8x35	330	53,00	46,30	39,40
557165	5	4,5	4,5	M12x50	700	83,50	73,00	64,50
557166	5-M27	4,5	4,5	M12x50	720	87,00	76,50	66,50

Nr. 6840J

Schubstangenspanner mit orangefarbenem Handgriff



Bestell-Nr.	Größe	F1	F2	Andrückschraube	Gewicht [g]	€/St.	€/St.	€/St.
		[kN]	[kN]			ab 1	ab 10	ab 100
557389	0	0,8	0,8	M 4x20	60	38,60	34,80	30,80
557390	1	1,0	1,0	M 4x20	100	42,40	38,70	34,20
557391	2	2,0	2,0	M 6x25	245	45,70	39,80	34,30
557392	3	2,5	2,5	M 8x35	330	53,00	46,30	39,40
557393	5	4,5	4,5	M12x50	700	83,50	73,00	64,50
557394	5-M27	4,5	4,5	M12x50	720	87,00	76,50	66,50

Nr. 6840E

Schubstangenspanner mit blauem Handgriff



Bestell-Nr.	Größe	F1	F2	Andrückschraube	Gewicht [g]	€/St.	€/St.	€/St.
		[kN]	[kN]			ab 1	ab 10	ab 100
557699	0	0,8	0,8	M 4x20	60	38,60	34,80	30,80
557700	1	1,0	1,0	M 4x20	100	42,40	38,70	34,20
557701	2	2,0	2,0	M 6x25	245	45,70	39,80	34,30
557702	3	2,5	2,5	M 8x35	330	53,00	46,30	39,40
557703	5	4,5	4,5	M12x50	700	83,50	73,00	64,50
557704	5-M27	4,5	4,5	M12x50	720	87,00	76,50	66,50

Nr. 6840G

Schubstangenspanner mit grünem Handgriff



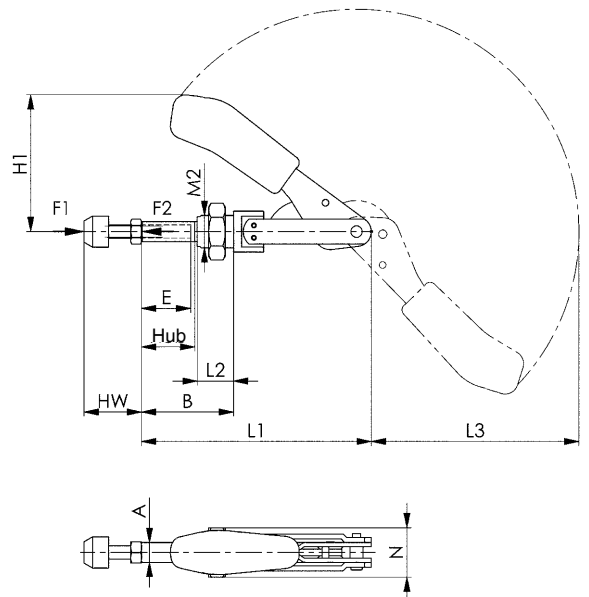
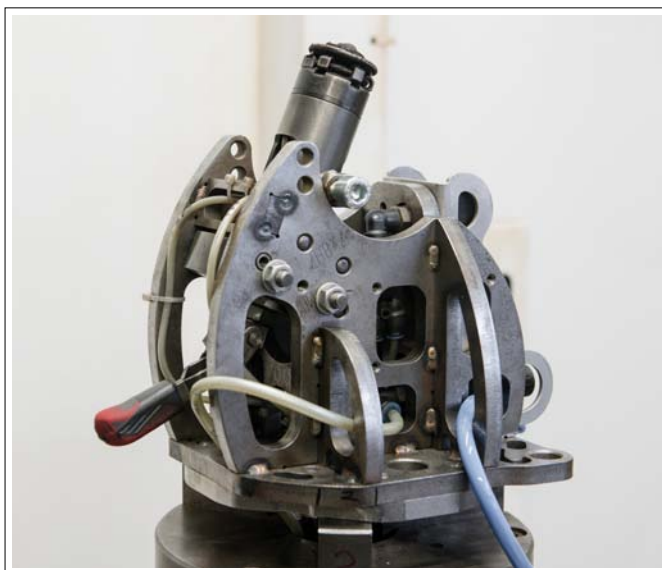
Bestell-Nr.	Größe	F1	F2	Andrückschraube	Gewicht [g]	€/St.	€/St.	€/St.
		[kN]	[kN]			ab 1	ab 10	ab 100
557537	0	0,8	0,8	M 4x20	60	38,60	34,80	30,80
557538	1	1,0	1,0	M 4x20	100	42,40	38,70	34,20
557539	2	2,0	2,0	M 6x25	245	45,70	39,80	34,30
557540	3	2,5	2,5	M 8x35	330	53,00	46,30	39,40
557541	5	4,5	4,5	M12x50	700	83,50	73,00	64,50
557542	5-M27	4,5	4,5	M12x50	720	87,00	76,50	66,50

Nr. 6840T

Schubstangenspanner mit schwarzem Handgriff



Bestell-Nr.	Größe	F1	F2	Andrückschraube	Gewicht [g]	€/St.	€/St.	€/St.
		[kN]	[kN]			ab 1	ab 10	ab 100
558037	0	0,8	0,8	M 4x20	60	38,60	34,80	30,80
558038	1	1,0	1,0	M 4x20	100	42,40	38,70	34,20
558039	2	2,0	2,0	M 6x25	245	45,70	39,80	34,30
558040	3	2,5	2,5	M 8x35	330	53,00	46,30	39,40
558041	5	4,5	4,5	M12x50	700	83,50	73,00	64,50
558042	5-M27	4,5	4,5	M12x50	720	87,00	76,50	66,50



CAD

Zubehör und Empfehlungen



Nr. 6843, Seite 52



Nr. 6841, Seite 46



Nr. 6840S, Seite 80

Maßtabelle:

Größe	A	B min.	B max.	E	H1	Hub	HW min.	HW max.	L1	L2	L3	M2	N
0	6,5	10,5	26,5	13	37,0	16	12	20	66,5	10	54	M10x1,0	17
1	8,0	17,5	37,5	20	45,5	20	12	20	91,0	16	74	M12x1,5	19
2	10,0	20,0	46,0	20	66,0	26	17	25	114,0	19	105	M16x1,5	24
3	12,0	24,0	56,0	30	82,5	32	22	35	140,0	22	127	M20x1,5	30
5	16,0	26,5	66,5	50	99,0	40	30	50	171,5	25	158	M24x1,5	36
5-M27	16,0	26,5	66,5	50	99,0	40	30	50	171,5	25	158	M27x2,0	41

Nr. 6844

Schubstangenspanner mit rotem Handgriff

kurze Bauform. Druck- und Zugspanner. Lange Schubstangenführung mit Befestigungsgewinde und Mutter. Verzinkt und passiviert. Niete aus nicht rostendem Stahl. Pass-Schrauben vergütet. Lagerstellen gefettet. Ergonomischer, ölbeständiger Handgriff mit großer Handauflage und weicher Komponente.

Komplett mit vergüteter, verzinkter Andrückschraube Nr. 6880.



Bestell-Nr.	Größe	F1	F2	Andrückschraube	Gewicht [g]	€/St.		
		[kN]	[kN]			ab 1	ab 10	ab 100
94300	2	1,0	1,0	M 6x25	130	42,60	38,40	34,30
94318	3	2,5	2,5	M 8x35	320	49,70	44,60	39,40
94334	5	4,0	4,0	M12x50	1200	79,00	71,00	64,50
92676	5-M27	4,0	4,0	M12x50	1200	80,50	72,50	66,00

Auch in Ausführung „EDELSTAHL rostfrei“ (Nr. 6844NI) lieferbar!

Anwendung:

Der Schubstangenspanner kann an Blechwänden befestigt, oder in Vorrichtungskörper mit stirnseitigem Gewinde eingeschraubt werden. Außerdem ist Flanschbefestigung mittels Winkelfuß Nr. 6843 möglich.

Nr. 6844Y

Schubstangenspanner mit gelbem Handgriff



Bestell-Nr.	Größe	F1	F2	Andrückschraube	Gewicht [g]	€/St.		
		[kN]	[kN]			ab 1	ab 10	ab 100
557167	2	1,0	1,0	M 6x25	130	45,70	39,80	34,30
557168	3	2,5	2,5	M 8x35	320	53,00	46,30	39,40
557169	5	4,0	4,0	M12x50	1200	83,50	73,00	64,50
557170	5-M27	4,0	4,0	M12x50	1200	85,00	74,50	66,00

Auch in Ausführung „EDELSTAHL rostfrei“ (Nr. 6844NIY) lieferbar!

Nr. 6844J

Schubstangenspanner mit orangefarbenem Handgriff



Bestell-Nr.	Größe	F1	F2	Andrückschraube	Gewicht [g]	€/St.		
		[kN]	[kN]			ab 1	ab 10	ab 100
557397	2	1,0	1,0	M 6x25	130	45,70	39,80	34,30
557398	3	2,5	2,5	M 8x35	320	53,00	46,30	39,40
557399	5	4,0	4,0	M12x50	1200	83,50	73,00	64,50
557400	5-M27	4,0	4,0	M12x50	1200	85,00	74,50	66,00

Auch in Ausführung „EDELSTAHL rostfrei“ (Nr. 6844NIJ) lieferbar!

Nr. 6844E

Schubstangenspanner mit blauem Handgriff



Bestell-Nr.	Größe	F1	F2	Andrückschraube	Gewicht [g]	€/St.		
		[kN]	[kN]			ab 1	ab 10	ab 100
557710	2	1,0	1,0	M 6x25	130	45,70	39,80	34,30
557711	3	2,5	2,5	M 8x35	320	53,00	46,30	39,40
557712	5	4,0	4,0	M12x50	1200	83,50	73,00	64,50
557713	5-M27	4,0	4,0	M12x50	1200	85,00	74,50	66,00

Auch in Ausführung „EDELSTAHL rostfrei“ (Nr. 6844NIE) lieferbar!

Nr. 6844G

Schubstangenspanner mit grünem Handgriff



Bestell-Nr.	Größe	F1	F2	Andrückschraube	Gewicht [g]	€/St.	€/St.	€/St.
		[kN]	[kN]			ab 1	ab 10	ab 100
557548	2	1,0	1,0	M 6x25	130	45,70	39,80	34,30
557549	3	2,5	2,5	M 8x35	320	53,00	46,30	39,40
557550	5	4,0	4,0	M12x50	1200	83,50	73,00	64,50
557551	5-M27	4,0	4,0	M12x50	1200	85,00	74,50	66,00

Auch in Ausführung „EDELSTAHL rostfrei“ (Nr. 6844NIG) lieferbar!

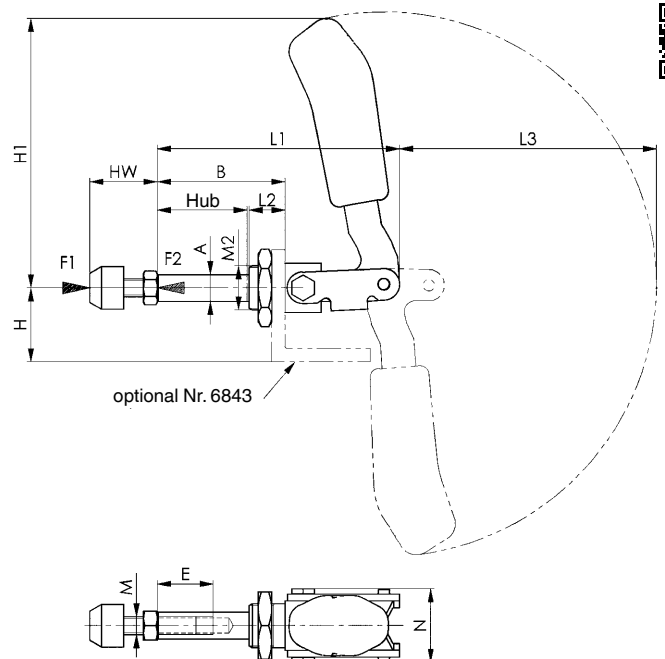
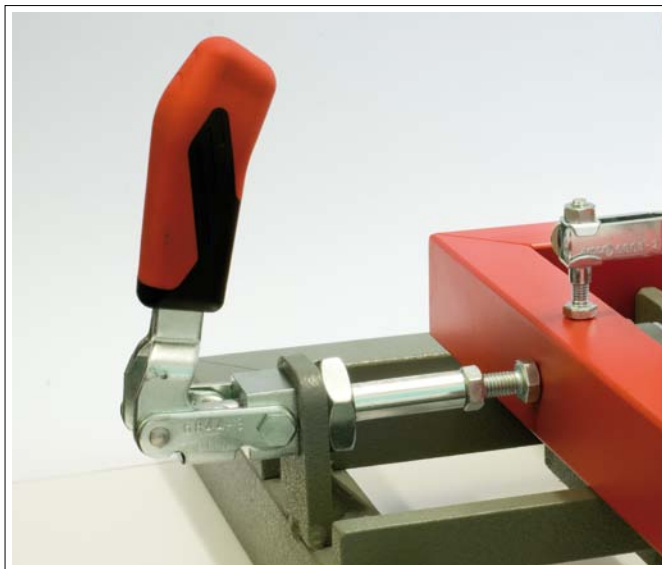
Nr. 6844T

Schubstangenspanner mit schwarzem Handgriff



Bestell-Nr.	Größe	F1	F2	Andrückschraube	Gewicht [g]	€/St.	€/St.	€/St.
		[kN]	[kN]			ab 1	ab 10	ab 100
558046	2	1,0	1,0	M 6x25	130	45,70	39,80	34,30
558047	3	2,5	2,5	M 8x35	320	53,00	46,30	39,40
558048	5	4,0	4,0	M12x50	1200	83,50	73,00	64,50
558049	5-M27	4,0	4,0	M12x50	1200	85,00	74,50	66,00

Auch in Ausführung „EDELSTAHL rostfrei“ (Nr. 6844NIT) lieferbar!



CAD

Zubehör und Empfehlungen



Nr. 6843,
Seite 52



Nr. 6860,
Seite 44

Maßtabelle:

Größe	A	B	E	H	H1	Hub	HW min.	HW max.	L1	L2	L3	M	M2	N
2	10	36	15	24	73	21,5	17	25	68,5	13	68	M6	M16x1,5	30,5
3	12	57	25	33	123	40,0	22	35	108,0	16	115	M8	M20x1,5	33,0
5	16	92	45	37	149	67,0	30	50	175,0	24	139	M12	M24x1,5	49,0
5-M27	16	92	45	37	149	67,0	30	50	175,0	24	139	M12	M27x2,0	49,0

Nr. 6843

Winkelfuß, stabil

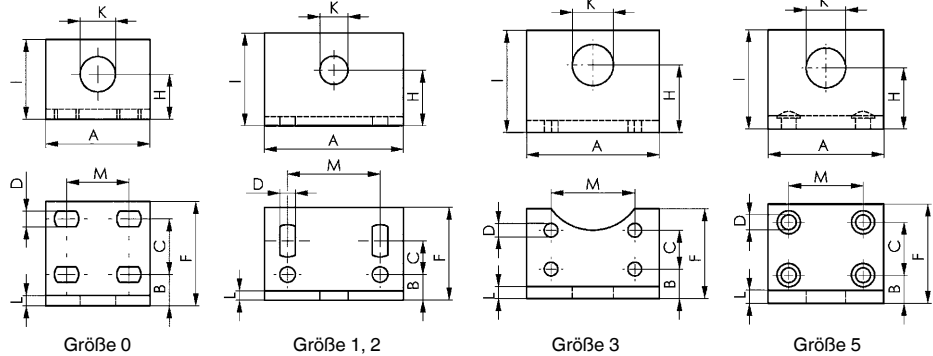
für Nr. 6840 und Nr. 6844.
Erweiterter Anwendungsbereich durch größere Spannhöhe, zum Einbau in Vorrichtungen.
Befestigung mittels 4 Schrauben.



CAD

Bestell-Nr.	Größe	A	B	C	D	F	H	I	K	L	M	Gewicht [g]	€/St.	€/St.	€/St.
													ab 1	ab 10	ab 100
94003	0	30	9,0	16,0	4,5	30	13	23	10,2	3	15,5-20,5	35	10,40	9,35	8,65
94011	1	60	11,0	11-18	6,7	40	24	40	12,2	4	40,0	135	9,05	8,10	7,45
94029	2	60	11,0	11-18	6,7	40	24	40	16,2	5	40,0	160	10,20	9,20	8,35
94037	3	65	14,5	19,0	6,7	44	33	50	20,2	6	41,0	235	17,50	15,70	14,00
94052	5	70	17,0	32,0	9,0	60	37	60	24,0	8	45,0	450	31,60	28,60	25,40
94391	5-M27	70	17,0	32,0	9,0	60	37	60	27,0	8	45,0	440	39,40	35,70	32,50

Auch in Ausführung „EDELSTAHL rostfrei“ (Nr. 6843NI) lieferbar!



Zubehör und Empfehlungen



Nr. 6841, Seite 46



Nr. 6840, Seite 48



Nr. 6844, Seite 50

Nr. 6845

Schubstangenspanner

Druckspanner.

(Schubstange und Handhebel gegenläufig). Ausführung mit langer Schubstangenführung. Grundkörper aus Temporguss, lackiert. Hebelteile und Schubstange aus Vergütungsstahl, verzinkt und passiviert. Niete aus nicht rostendem Stahl, die in einsatzgehärteten Lagerbuchsen laufen. Lagerstellen gefettet. Ergonomischer, ölbeständiger Handgriff mit großer Handauflage und weicher Komponente.

Komplett mit vergüteter, verzinkter Andrückschraube Nr. 6880-3.

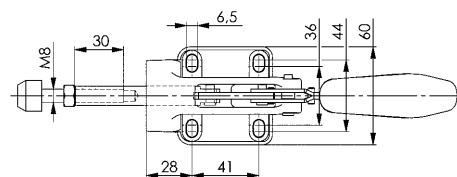
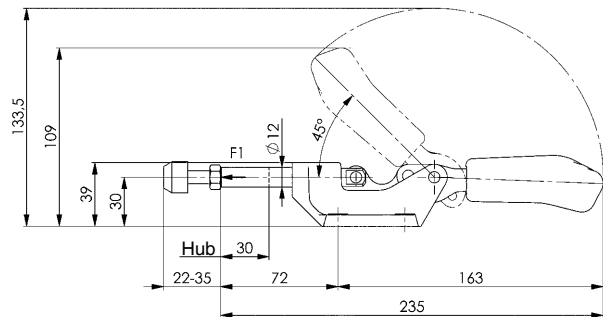


CAD

Bestell-Nr.	Größe	F1 [kN]	Andrückschraube	Gewicht [g]	€/St.	€/St.	€/St.
					ab 1	ab 10	ab 100
94243	3	4	M8x35	540	66,50	60,50	53,50

Vorteil:

- Niedrige Bauhöhe in Spannstellung
- Kompatibel zu AMF-Schubstangenspanner Nr. 6842-3



Zubehör und Empfehlungen



Nr. 6841, Seite 46

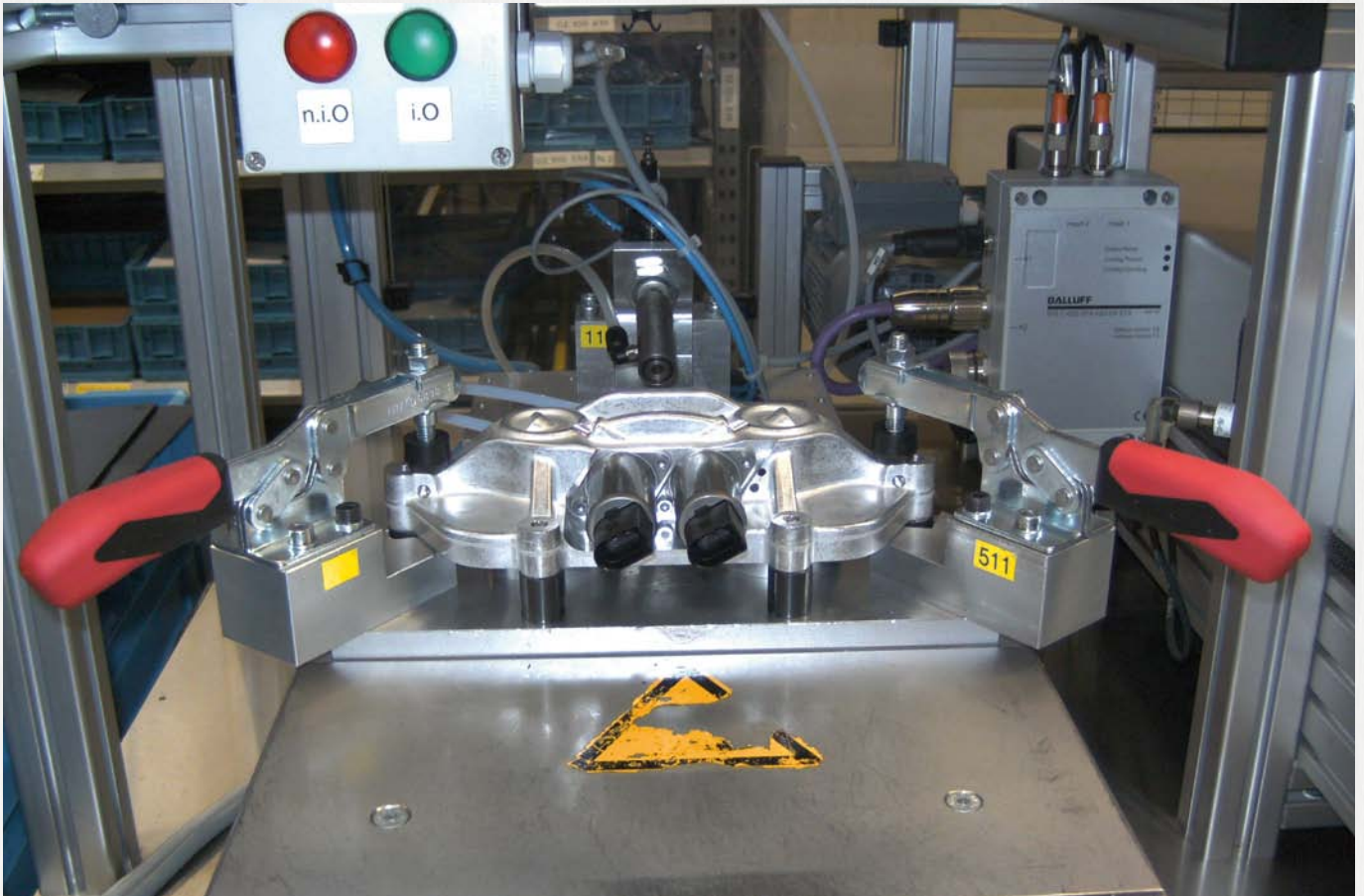


Nr. 6842, Seite 54



Nr. 6842PK, Seite 56

Unverbindliche Preisempfehlung ohne MwSt. - Technische Änderungen vorbehalten.



Nr. 6842

Schwerer Schubstangenspanner mit rotem Handgriff

Druck- und Zugspanner.

(Schubstange und Handhebel gleichlaufend). Schwere Ausführung mit langer Schubstangenführung. Grundkörper aus Temperguss, lackiert. Hebelteile und Schubstange aus Vergütungsstahl, verzinkt und passiviert. Niete aus nicht rostendem Stahl, die bei Größe 3 in einsatzgehärteten Lagerbuchsen laufen. Lagerstellen gefettet. Ergonomischer, ölbeständiger Handgriff mit großer Handauflage und weicher Komponente.

Komplett mit vergüteter, verzinkter Andrückschraube Nr. 6880.



Bestell-Nr.	Größe	F1	F2	Andrückschraube	Gewicht [g]	€/St.	€/St.	€/St.
		[kN]	[kN]			ab 1	ab 10	ab 100
94235	3	4	4	M 8x35	540	66,50	60,50	53,50
94250	5	10	10	M12x50	1115	97,50	90,00	79,00
94276	7	25	25	M12x50	2840	201,50	183,00	167,00

Nr. 6842Y

Schwerer Schubstangenspanner mit gelbem Handgriff



Bestell-Nr.	Größe	F1	F2	Andrückschraube	Gewicht [g]	€/St.	€/St.	€/St.
		[kN]	[kN]			ab 1	ab 10	ab 100
557171	5	10	10	M12x50	1115	104,00	92,50	79,00
557172	7	25	25	M12x50	2840	211,00	189,00	167,00

Nr. 6842J

Schwerer Schubstangenspanner mit orangefarbenem Handgriff



Bestell-Nr.	Größe	F1	F2	Andrückschraube	Gewicht [g]	€/St.	€/St.	€/St.
		[kN]	[kN]			ab 1	ab 10	ab 100
557403	5	10	10	M12x50	1115	104,00	92,50	79,00
557404	7	25	25	M12x50	2840	211,00	189,00	167,00

Nr. 6842E

Schwerer Schubstangenspanner mit blauem Handgriff



Bestell-Nr.	Größe	F1	F2	Andrückschraube	Gewicht [g]	€/St.	€/St.	€/St.
		[kN]	[kN]			ab 1	ab 10	ab 100
557714	5	10	10	M12x50	1115	104,00	92,50	79,00
557715	7	25	25	M12x50	2840	211,00	189,00	167,00

Nr. 6842G

Schwerer Schubstangenspanner mit grünem Handgriff



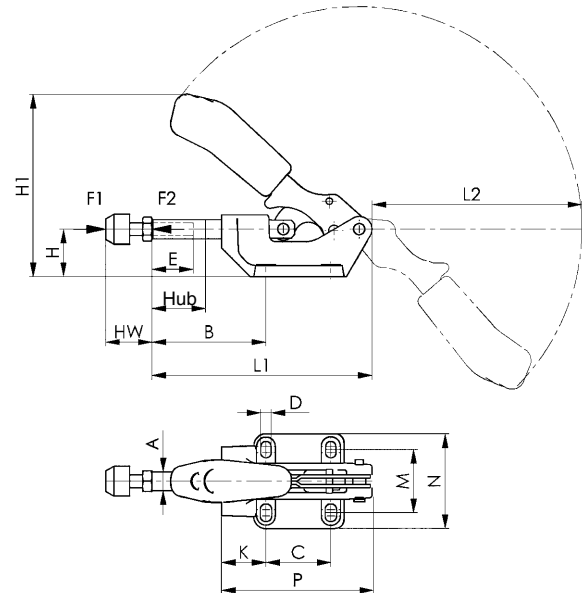
Bestell-Nr.	Größe	F1	F2	Andrückschraube	Gewicht [g]	€/St.		
		[kN]	[kN]			ab 1	ab 10	ab 100
557561	5	10	10	M12x50	1115	104,00	92,50	79,00
557562	7	25	25	M12x50	2840	211,00	189,00	167,00

Nr. 6842T

Schwerer Schubstangenspanner mit schwarzem Handgriff



Bestell-Nr.	Größe	F1	F2	Andrückschraube	Gewicht [g]	€/St.		
		[kN]	[kN]			ab 1	ab 10	ab 100
558054	5	10	10	M12x50	1115	104,00	92,50	79,00
558055	7	25	25	M12x50	2840	211,00	189,00	167,00



CAD

Zubehör und Empfehlungen



Nr. 6841,
Seite 46



Nr. 6842PL,
Seite 57



Nr. 6860,
Seite 44

Maßtabelle:

Größe	A	B min.	B max.	C	D	E	H	H1	Hub	HW min.	HW max.	K	L1	L2	M	N	P
3	12	40	72	41	6,5	30	30	116,0	32	22	35	28	139	135	36-44	60	95
5	16	58	98	41	8,5	50	38	137,5	40	30	50	45	174	156	41-50	71	121
7	22	59	105	70	11,0	50	55	179,0	50	30	50	45	218	192	57-65	93	158

Unverbindliche Preisempfehlung ohne MwSt. - Technische Änderungen vorbehalten.

Nr. 6842PK

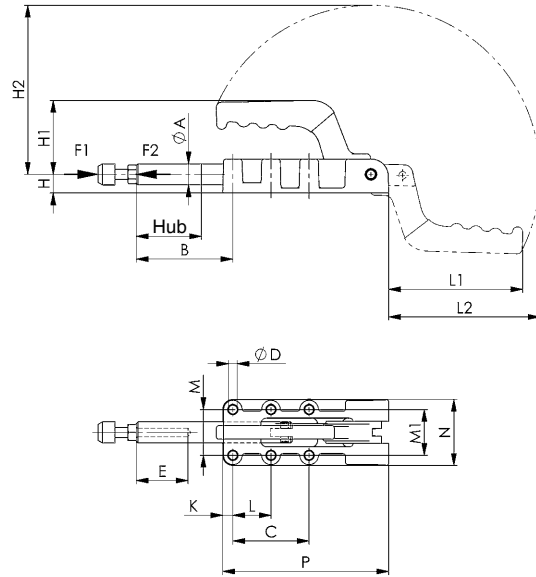
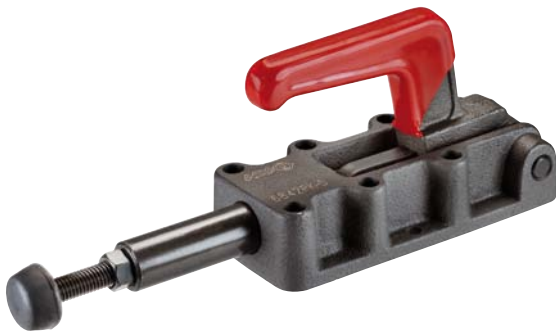
Schwerer Schubstangenspanner

mit massivem Handhebel. Druck- und Zugspanner. (Schubstange und Handhebel gleichlaufend). Schwere Ausführung mit langer Schubstangenführung. Grundkörper aus Temporguss, brüniert. Gehärtete Bolzen. Hebelteile und Schubstange aus Vergütungsstahl, brüniert. Handgriff aus rotem, ölbeständigem Kunststoff.

Komplett mit vergüteter, verzinkter Andrückschraube Nr. 6880.



Bestell-Nr.	Größe	F1	F2	Andrückschraube	Gewicht [g]	€/St.	€/St.	€/St.
		[kN]	[kN]			ab 1	ab 10	ab 100
92544	4	7	7	M 8x35	590	68,00	62,50	55,50
92569	5	12	12	M10x50	1650	111,00	100,50	91,50
92585	7	25	25	M12x50	4150	227,50	205,50	-
92601	8	45	45	M16x80	7420	269,00	241,50	-



Zubehör und Empfehlungen



Nr. 6800, Seite 12



Nr. 6811P, Seite 26



Nr. 6842PL, Seite 57

Maßtabelle:

Bestell-Nr.	Größe	ØA	B	C	ØD	E	H	H1	H2	Hub	K	L	L1	L2	M	M1	N	P
92544	4	14	63	-	5,5	30	12	54	94	32	25	36,5	68,0	85	33,6	33,4	46	90
92569	5	20	63	76	8,5	40	18	70	135	52	8	35,0	106,5	125	42,0	41,0	58	135
92585	7	25	114	90	10,3	61	22	88	200	75	12	45,0	158,5	179	54,0	54,0	78	196
92601	8	30	150	140	10,3	60	28	97	227	106	12	70,0	181,0	202	60,0	60,0	84	254

Nr. 6842PL

Schwerer Schubstangenspanner

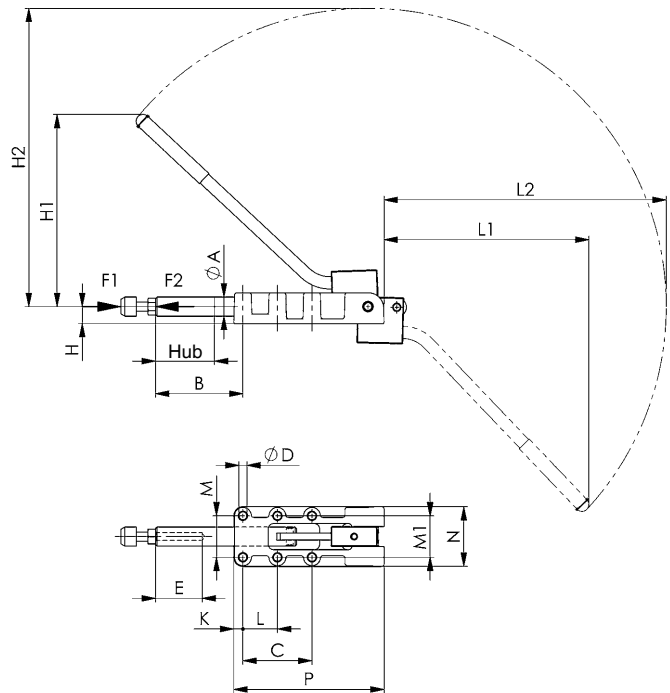
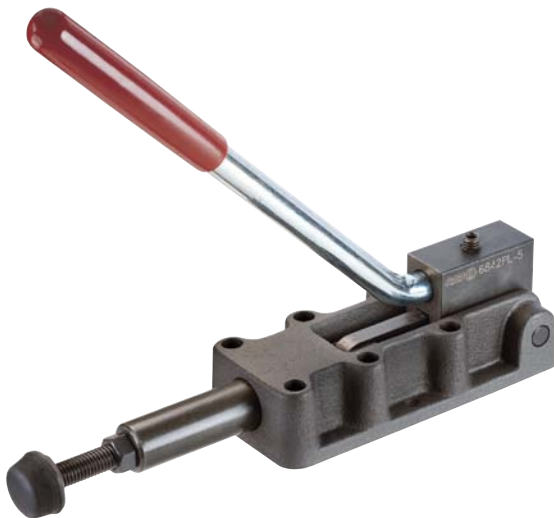
mit umsteckbarem Handhebel. Druck- und Zugspanner. (Schubstange und Handhebel gleichlaufend). Schwere Ausführung mit langer Schubstangenführung. Grundkörper aus Temperguss, brüniert. Gehärtete Bolzen. Hebelteile und Schubstange aus Vergütungsstahl, brüniert. Handhebel verzinkt und passiviert mit Handgriff aus rotem, ölbeständigem Kunststoff.

Komplett mit vergüteter, verzinkter Andrückschraube Nr. 6880.



CAD

Bestell-Nr.	Größe	F1	F2	Andrückschraube	Gewicht [g]	€/St.		
		[kN]	[kN]			ab 1	ab 10	ab 100
92627	4	7	7	M 8x35	650	68,00	62,50	55,50
92643	5	12	12	M10x50	1600	111,00	100,50	91,50
92668	7	25	25	M12x50	4280	227,50	205,50	-
92684	8	45	45	M16x80	7720	269,00	241,50	-



Zubehör und Empfehlungen


 Nr. 6830,
Seite 32

 Nr. 6842,
Seite 54

 Nr. 6842PK,
Seite 56

Maßtabelle:

Bestell-Nr.	Größe	ØA	B	C	ØD	E	H	H1	H2	Hub	K	L	L1	L2	M	M1	N	P
92627	4	14	63	-	5,5	30	12	116,5	184,0	32	25	36,5	128	174,5	33,6	33,4	46	90
92643	5	20	63	76	8,5	40	18	178,0	277,5	50	8	35,0	195	266,0	42,0	41,0	58	135
92668	7	25	114	90	10,3	61	22	250,5	389,0	75	12	45,0	267	368,0	54,0	54,0	78	196
92684	8	30	150	140	10,3	66	28	321,5	514,5	106	12	70,0	373	490,5	60,0	60,0	84	254

Nr. 6847

Verschlossspanner

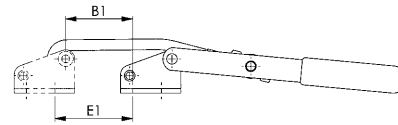
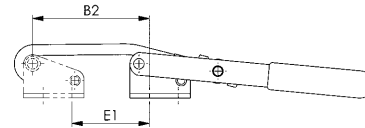
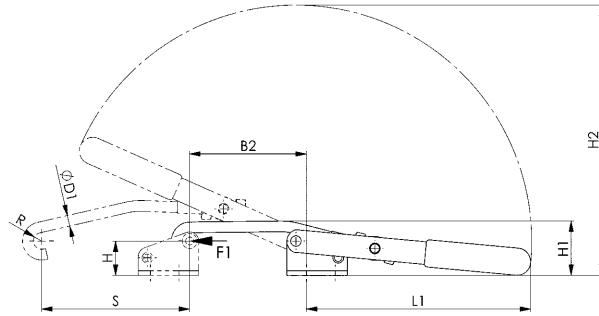
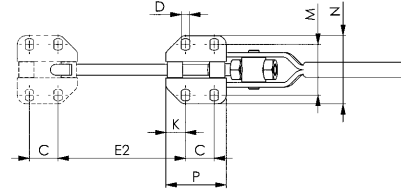
verzinkt und passiviert. Einsatzgehärtete und gefettete Lagerbuchsen. Niete aus nicht rostendem Stahl. Haken und Spannhülse vergütet. Handgriff aus rotem, ölbeständigem Kunststoff.

Bei Größe 1: Ergonomischer, ölbeständiger Handgriff mit großer Handauflage und weicher Komponente.



Bestell-Nr.	Größe	F1 [kN]	Verstellweg [mm]	Gewicht [g]	€/St.		
					ab 1	ab 10	ab 100
94524	1	2	8	100	40,30	36,20	32,30
94540	3	3	12	270	44,80	40,30	36,10
94565	5	5	14	850	68,00	63,00	57,50

Auch in Ausführung „EDELSTAHL rostfrei“ (Nr. 6847NI) lieferbar!



Zubehör und Empfehlungen



Nr. 6847S,
Seite 81



Nr. 6848H,
Seite 60

Maßtabelle:

Bestell-Nr.	Größe	B1	B2	C	D	ØD1	E1	E2	H	H1	H2	K	L1	M	N	P	R	S
94524	1	16,0-23,0	35,0-42,0	19	4,5	5,30	16,5-23,5	35,0-42,5	22,7	34,5	111	6	88	25,5-30,5	40	31	4,5	45
94540	3	32,5-44,0	65,5-77,0	19	5,6	7,10	39,5-50,5	72,5-84,0	22,7	36,0	179	13	148	31,0-36,0	45	40	5,5	98
94565	5	26,5-40,0	57,0-71,0	29	11,2	10,75	27,5-42,0	58,0-72,0	49,1	69,0	280	13	228	56,0-63,5	85	55	8,0	146

Nr. 6847G

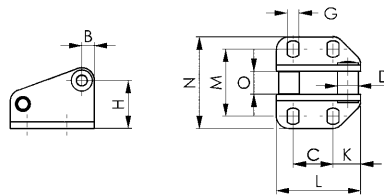
Gegenhalter

passend für Nr. 6847. Verzinkt und passiviert. Einsatzgehärtete Buchsen. Niete aus nicht rostendem Stahl.



Bestell-Nr.	Größe	Höhe [mm]	Länge [mm]	Gewicht [g]	€/St.		
					ab 1	ab 10	ab 100
94623	1	29	31	40	14,80	13,50	12,10
94649	3	29	40	70	17,80	15,80	14,10
94664	5	61	55	320	22,00	19,50	17,80

Auch in Ausführung „EDELSTAHL rostfrei“ (Nr. 6847GNI) lieferbar!



Maßtabelle:

Bestell-Nr.	Größe	B	C	D	G	H	K	L	M	N	O
94623	1	6	19	8	4,5	22,7	6	31	26,0-30,0	40	6,9
94649	3	6	19	10	5,5	22,7	13	40	31,3-35,8	45	10,9
94664	5	12	29	15	11,2	49,1	13	55	56,5-64,0	86	13,8

Unverbindliche Preisempfehlung ohne MwSt. - Technische Änderungen vorbehalten.

Nr. 6847K

Verschlussspanner

für zylindrische Befestigungsflächen.
 Verzinkt und passiviert. Einsatzgehärtete, gefettete, durchgehende Lagerbuchsen. Niete aus nicht rostendem Stahl. Haken und Spannhülse vergütet. Handgriff aus rotem, ölbeständigem Kunststoff. Befestigung mittels Zylinderschrauben ISO 4762 (DIN 912).



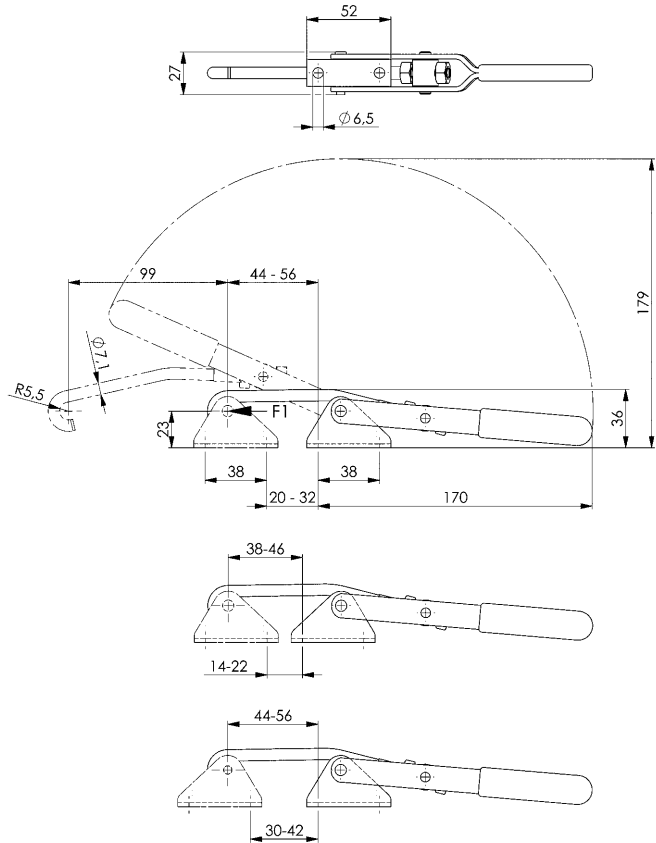
CAD

Bestell-Nr.	Größe	F1 [kN]	Verstellweg [mm]	Gewicht [g]	€/St.	€/St.	€/St.
					ab 1	ab 10	ab 100
94680	3	3	22	270	44,80	40,30	36,10

Auch in Ausführung „EDELSTAHL rostfrei“ (Nr. 6847KNI) lieferbar!

Hinweis:

Der Verstellweg wird durch Schwenken des Fußes und Umstecken des Spannhakens erreicht.



Zubehör und Empfehlungen



Nr. 6847S,
Seite 81



Nr. 6849PH,
Seite 64

Nr. 6847GK

Gegenhalter

für zylindrische Befestigungsflächen.
 Passend zu Verschlussspanner 6847K. Verzinkt und passiviert. Einsatzgehärtete, durchgehende Buchse. Niet aus nicht rostendem Stahl. Befestigung mittels Zylinderschrauben ISO 4762 (DIN 912).



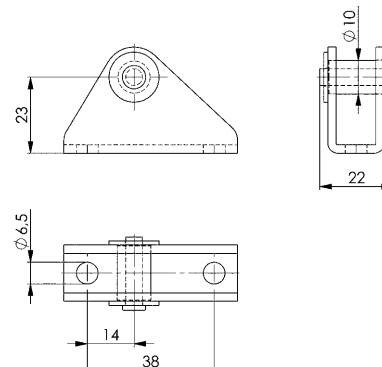
CAD

Bestell-Nr.	Größe	Höhe [mm]	Länge [mm]	Gewicht [g]	€/St.	€/St.	€/St.
					ab 1	ab 10	ab 100
94672	3	32	52	65	17,80	15,80	14,10

Auch in Ausführung „EDELSTAHL rostfrei“ (Nr. 6847GKNI) lieferbar!

Hinweis:

Der Verstellweg des Spanners kann durch Drehen des Gegenhalters vergrößert werden.



Nr. 6848H

Verschlussspanner horizontal mit rotem Handgriff

verzinkt und passiviert.
Niete aus nicht rostendem Stahl, die in einsatzgehärteten Lagerbuchsen laufen. Haken vergütet. Lagerstellen gefettet. Ergonomischer, ölbeständiger Handgriff mit großer Handauflage und weicher Komponente.
Komplett mit Gegenhalter.



Bestell-Nr.	Größe	F1	Gewicht [g]	€/St.	€/St.	€/St.
		[kN]		ab 1	ab 10	ab 100
94698	2	1,6	120	32,50	29,40	25,90
94706	3	3,2	330	49,00	44,30	39,00
94714	4	7,0	810	86,00	77,00	67,50

Auch in Ausführung „EDELSTAHL rostfrei“ (Nr. 6848HNI) lieferbar!

Nr. 6848HY

Verschlussspanner horizontal mit gelbem Handgriff



Bestell-Nr.	Größe	F1	Gewicht [g]	€/St.	€/St.	€/St.
		[kN]		ab 1	ab 10	ab 100
557173	2	1,6	120	34,70	30,40	25,90
557174	3	3,2	330	52,50	46,10	39,00
557175	4	7,0	810	92,00	79,50	67,50

Auch in Ausführung „EDELSTAHL rostfrei“ (Nr. 6848HNIY) lieferbar!

Nr. 6848HJ

Verschlussspanner horizontal mit orangefarbenem Handgriff

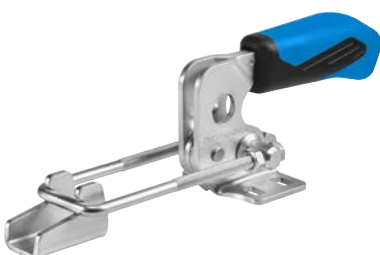


Bestell-Nr.	Größe	F1	Gewicht [g]	€/St.	€/St.	€/St.
		[kN]		ab 1	ab 10	ab 100
557405	2	1,6	120	34,70	30,40	25,90
557406	3	3,2	330	52,50	46,10	39,00
557407	4	7,0	810	92,00	79,50	67,50

Auch in Ausführung „EDELSTAHL rostfrei“ (Nr. 6848HNIJ) lieferbar!

Nr. 6848HE

Verschlussspanner horizontal mit blauem Handgriff



Bestell-Nr.	Größe	F1	Gewicht [g]	€/St.	€/St.	€/St.
		[kN]		ab 1	ab 10	ab 100
557718	2	1,6	120	34,70	30,40	25,90
557719	3	3,2	330	52,50	46,10	39,00
557720	4	7,0	810	92,00	79,50	67,50

Auch in Ausführung „EDELSTAHL rostfrei“ (Nr. 6848HNIE) lieferbar!

Nr. 6848HG

Verschlossspanner horizontal mit grünem Handgriff



Bestell-Nr.	Größe	F1 [kN]	Gewicht [g]	€/St.		
				ab 1	ab 10	ab 100
557563	2	1,6	120	34,70	30,40	25,90
557564	3	3,2	330	52,50	46,10	39,00
557565	4	7,0	810	92,00	79,50	67,50

Auch in Ausführung „EDELSTAHL rostfrei“ (Nr. 6848HNIG) lieferbar!

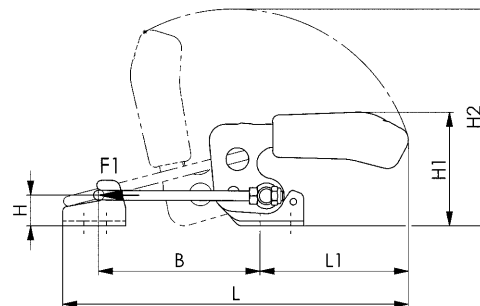
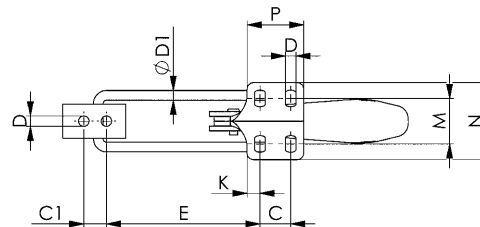
Nr. 6848HT

Verschlossspanner horizontal mit schwarzem Handgriff



Bestell-Nr.	Größe	F1 [kN]	Gewicht [g]	€/St.		
				ab 1	ab 10	ab 100
558056	2	1,6	120	35,20	30,90	26,30
558057	3	3,2	330	52,50	46,10	39,00
558058	4	7,0	810	92,00	79,50	67,50

Auch in Ausführung „EDELSTAHL rostfrei“ (Nr. 6848HNIT) lieferbar!



CAD

Zubehör und Empfehlungen



Nr. 6847SU,
Seite 81



Nr. 6848V,
Seite 62

Maßtabelle:

Größe	B min.	B max.	C	C1	D	ØD1	E min.	E max.	H	H1	H2	K	L min.	L max.	L1	M	N	P
2	42,0	76	13	11	5,2	4	38,0	72	12	47,0	99,0	6,4	125	159	69	19,5-23,5	38,0	26,0
3	53,5	101	19	14	6,5	6	48,5	96	19	70,0	136,0	8,0	169	216	93	24,5-32,0	48,0	35,0
4	66,0	130	32	19	8,5	8	59,0	123	26	94,5	168,0	9,5	209	273	111	35,0-46,0	64,5	53,5

Unverbindliche Preisempfehlung ohne MwSt. - Technische Änderungen vorbehalten.

Nr. 6848V

Verschlussspanner vertikal mit rotem Handgriff

verzinkt und passiviert.
Niete aus nicht rostendem Stahl, die in einsatzgehärteten Lagerbuchsen laufen. Haken vergütet. Lagerstellen gefettet. Ergonomischer, ölbeständiger Handgriff mit großer Handauflage und weicher Komponente.
Komplett mit Gegenhalter.



Bestell-Nr.	Größe	F1	Gewicht [g]	€/St.	€/St.	€/St.
		[kN]		ab 1	ab 10	ab 100
94755	2	1,6	130	32,50	29,40	25,90
94763	3	3,2	340	49,00	44,30	39,00
94771	4	7,0	810	86,00	77,00	67,50

Auch in Ausführung „EDELSTAHL rostfrei“ (Nr. 6848VNI) lieferbar!

Nr. 6848VY

Verschlussspanner vertikal mit gelbem Handgriff



Bestell-Nr.	Größe	F1	Gewicht [g]	€/St.	€/St.	€/St.
		[kN]		ab 1	ab 10	ab 100
557176	2	1,6	130	34,70	30,40	25,90
557177	3	3,2	340	52,50	46,10	39,00
557178	4	7,0	810	92,00	79,50	67,50

Auch in Ausführung „EDELSTAHL rostfrei“ (Nr. 6848VNIY) lieferbar!

Nr. 6848VJ

Verschlussspanner vertikal mit orangefarbenem Handgriff



Bestell-Nr.	Größe	F1	Gewicht [g]	€/St.	€/St.	€/St.
		[kN]		ab 1	ab 10	ab 100
557408	2	1,6	130	34,70	30,40	25,90
557409	3	3,2	340	52,50	46,10	39,00
557411	4	7,0	810	92,00	79,50	67,50

Auch in Ausführung „EDELSTAHL rostfrei“ (Nr. 6848VNIJ) lieferbar!

Nr. 6848VE

Verschlussspanner vertikal mit blauem Handgriff



Bestell-Nr.	Größe	F1	Gewicht [g]	€/St.	€/St.	€/St.
		[kN]		ab 1	ab 10	ab 100
557721	2	1,6	130	34,70	30,40	25,90
557722	3	3,2	340	52,50	46,10	39,00
557723	4	7,0	810	92,00	79,50	67,50

Auch in Ausführung „EDELSTAHL rostfrei“ (Nr. 6848VNIE) lieferbar!

Nr. 6848VG

Verschlossspanner vertikal mit grünem Handgriff



Bestell-Nr.	Größe	F1	Gewicht	€/St.		
		[kN]		ab 1	ab 10	ab 100
557566	2	1,6	130	34,70	30,40	25,90
557567	3	3,2	340	52,50	46,10	39,00
557568	4	7,0	810	92,00	79,50	67,50

Auch in Ausführung „EDELSTAHL rostfrei“ (Nr. 6848VNIG) lieferbar!

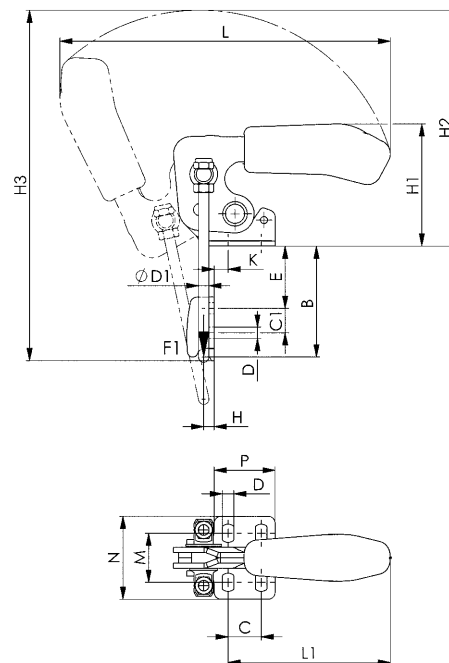
Nr. 6848VT

Verschlossspanner vertikal mit schwarzem Handgriff



Bestell-Nr.	Größe	F1	Gewicht	€/St.		
		[kN]		ab 1	ab 10	ab 100
558126	2	1,6	130	40,70	35,80	30,40
558127	3	3,2	340	52,50	46,10	39,00
558128	4	7,0	810	92,00	79,50	67,50

Auch in Ausführung „EDELSTAHL rostfrei“ (Nr. 6848VNIT) lieferbar!



CAD

Zubehör und Empfehlungen



Nr. 6847,
Seite 58



Nr. 6848H,
Seite 60



Nr. 6849PH,
Seite 64

Maßtabelle:

Größe	B min.	B max.	C	C1	D	ØD1	E min.	E max.	H	H1	H2	H3	K	L	L1	M	N	P
2	24,0	47	13	11	5,2	4	5,0	28	4,5	47,0	99	150	6,8	158	69	19,5-23,5	38,0	26,0
3	33,0	63	19	14	6,5	6	6,5	36	6,0	70,0	137	172	8,0	190	93	24,5-32,5	48,0	35,0
4	43,0	81	32	19	8,5	8	9,0	47	8,0	94,5	168	254	9,5	239	111	35,0-46,0	64,5	53,5

Unverbindliche Preisempfehlung ohne MwSt. - Technische Änderungen vorbehalten.

Nr. 6849PH

Schwerer Verschlussspanner

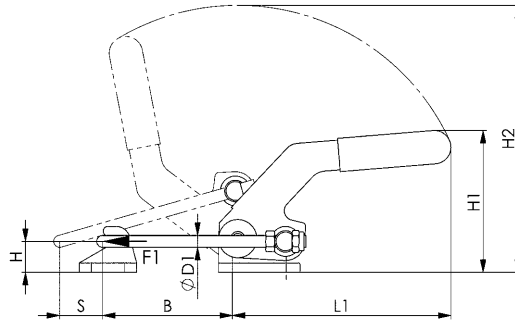
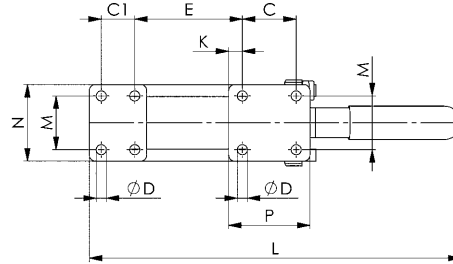
für hohe Haltekräfte.

Bolzen gehärtet und geschliffen, dauerhaft gefettet, mit Sicherungsringen in Lagerbuchsen montiert. Der Spannbolzen ist mit Sicherungsringen mittig positioniert. Fuß, Hebelarm und Gegenhalter sind aus Stahlguss, brüniert. Spannbügel, Spannbolzen und Muttern sind vergütet und verzinkt. Handgriff aus rotem, ölbeständigem Kunststoff.

Komplett mit Gegenhalter.



Bestell-Nr.	Größe	F1	Verstellweg [mm]	Gewicht [g]	€/St.	€/St.	€/St.
		[kN]			ab 1	ab 10	ab 100
93849	4	15	66	2830	145,00	131,50	118,50
93856	5	27	65	4020	163,50	147,00	129,00



Zubehör und Empfehlungen



Nr. 6847K,
Seite 59



Nr. 6848H,
Seite 60



Nr. 6811P,
Seite 26

Maßtabelle:

Bestell-Nr.	Größe	B	C	C1	ØD1	D	E	H	H1	H2	K	L	L1	M	N	P	S
93849	4	42-107	45	28	8,5	10	24-90	26	122	228	12,0	245-311	183	45	64	68	44
93856	5	49-114	57	35	10,5	12	28-93	32	146	285	12,5	313-378	238	57	82	86	47



DIE VORTEILE DER SICHERHEITSVERRIEGELUNG

Die Sicherheitsverriegelung arretiert den Haltearm des Handspanners im geschlossenen wie auch im geöffneten Zustand. Somit ist der Handspanner bei Vibrationen oder bei einer Überkopfmontage gegen ungewolltes Lösen und auch gegen ungewolltes Zufallen des Haltearms gesichert.

Ein eindeutiges Argument für die Sicherheit am Arbeitsplatz!



Nr. 6800S

Senkrechtspanner mit rotem Handgriff und Sicherheitsverriegelung

für Spannstellung und geöffnete Stellung.

Mit offenem Haltearm und waagrechttem Fuß.

Verzinkt und passiviert. Niete aus nicht rostendem Stahl, die in einsatzgehärteten Lagerbuchsen laufen. Lagerstellen gefettet. Ergonomischer, ölbeständiger Handgriff mit großer Handauflage und weicher Komponente. Sicherheits-Spannstück mit Fingerschutz. Verliersicherung für die Andrückschraube am Spannarm-Ende.

Komplett mit vergüteter, verzinkter Andrückschraube Nr. 6890.



Bestell-Nr.	Größe	F1	F2	Andrückschraube	Gewicht [g]	€/St.	€/St.	€/St.
		[kN]	[kN]			ab 1	ab 10	ab 100
90134	2	0,8	1,2	M6x35	260	59,50	53,50	48,40
90142	3	1,2	2,5	M8x45	470	65,50	58,50	52,00
90159	4	1,7	3,0	M8x65	690	77,50	70,00	62,00

Nr. 6800SY

Senkrechtspanner mit gelbem Handgriff und Sicherheitsverriegelung



Bestell-Nr.	Größe	F1	F2	Andrückschraube	Gewicht [g]	€/St.	€/St.	€/St.
		[kN]	[kN]			ab 1	ab 10	ab 100
557179	2	0,8	1,2	M6x35	260	64,50	55,50	48,40
557180	3	1,2	2,5	M8x45	470	70,50	61,00	52,00
557181	4	1,7	3,0	M8x65	690	83,50	72,50	62,00

Nr. 6800SJ

Senkrechtspanner mit orangefarbenem Handgriff und Sicherheitsverriegelung



Bestell-Nr.	Größe	F1	F2	Andrückschraube	Gewicht [g]	€/St.	€/St.	€/St.
		[kN]	[kN]			ab 1	ab 10	ab 100
557417	2	0,8	1,2	M6x35	260	64,50	55,50	48,40
557418	3	1,2	2,5	M8x45	470	70,50	61,00	52,00
557419	4	1,7	3,0	M8x65	690	83,50	72,50	62,00

Nr. 6800SE

Senkrechtspanner mit blauem Handgriff und Sicherheitsverriegelung



Bestell-Nr.	Größe	F1	F2	Andrückschraube	Gewicht [g]	€/St.	€/St.	€/St.
		[kN]	[kN]			ab 1	ab 10	ab 100
557724	2	0,8	1,2	M6x35	260	64,50	55,50	48,40
557725	3	1,2	2,5	M8x45	470	70,50	61,00	52,00
557726	4	1,7	3,0	M8x65	690	83,50	72,50	62,00

Nr. 6800SG

Senkrechtspanner mit grünem Handgriff und Sicherheitsverriegelung



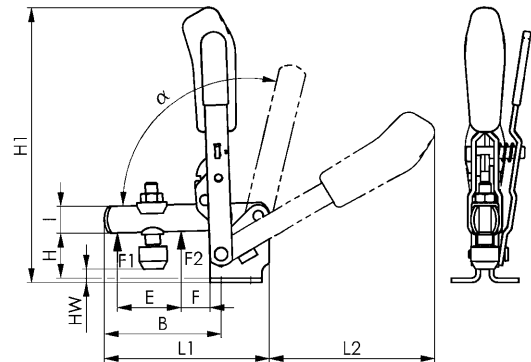
Bestell-Nr.	Größe	F1	F2	Andrückschraube	Gewicht [g]	€/St.	€/St.	€/St.
		[kN]	[kN]			ab 1	ab 10	ab 100
557569	2	0,8	1,2	M6x35	260	64,50	55,50	48,40
557570	3	1,2	2,5	M8x45	470	70,50	61,00	52,00
557571	4	1,7	3,0	M8x65	690	83,50	72,50	62,00

Nr. 6800ST

Senkrechtspanner mit schwarzem Handgriff und Sicherheitsverriegelung



Bestell-Nr.	Größe	F1	F2	Andrückschraube	Gewicht [g]	€/St.	€/St.	€/St.
		[kN]	[kN]			ab 1	ab 10	ab 100
558129	2	0,8	1,2	M6x35	260	64,50	55,50	48,40
558130	3	1,2	2,5	M8x45	470	70,50	61,00	52,00
558131	4	1,7	3,0	M8x65	690	83,50	72,50	62,00



Zubehör und Empfehlungen



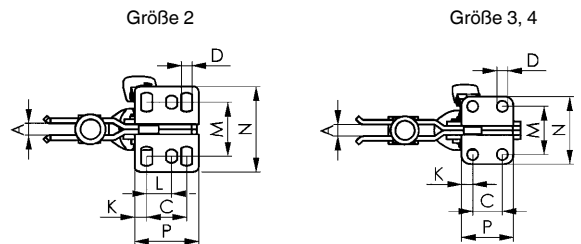
Nr. 6891,
Seite 168



Nr. 6800,
Seite 12



Nr. 6860,
Seite 44



Maßtabelle:

Größe	A	B	C	D	E	F	H	H1	HW min.	HW max.	I	K	L	L1	L2	M	N	P	α	α*
2	6	52	20	5,5	25	11	23,0	139,5	-3	4,5	12	6,0	12,5	78	89	23-31	43	32	105°	60°
3	8	79	20	7,5	36	19	33,0	186,0	2	11,0	18	7,5	-	112	112	32,5	46	35	105°	60°
4	10	101	32	8,6	54	16	42,5	221,0	-6	22,5	20	13,0	-	141	130	45,0	64	53	105°	60°

* Der Öffnungswinkel kann durch Einpressen eines Anschlagstiftes verändert werden.

Unverbindliche Preisempfehlung ohne MwSt. - Technische Änderungen vorbehalten.

Nr. 6802S

Senkrechtspanner mit rotem Handgriff und Sicherheitsverriegelung

für Spannstellung und geöffnete Stellung.
Mit offenem Haltearm und senkrechtem Fuß.

Verzinkt und passiviert. Niete aus nicht rostendem Stahl, die in einsatzgehärteten Lagerbuchsen laufen. Lagerstellen gefettet. Ergonomischer, ölbeständiger Handgriff mit großer Handauflage und weicher Komponente. Sicherheits-Spannstück mit Fingerschutz. Verliersicherung für die Andrückschraube am Spannarm-Ende.

Komplett mit vergüteter, verzinkter Andrückschraube Nr. 6890.



Bestell-Nr.	Größe	F1	F2	Andrückschraube	Gewicht [g]	€/St.	€/St.	€/St.
		[kN]	[kN]			ab 1	ab 10	ab 100
90209	2	0,8	1,2	M6x35	175	59,50	53,50	48,40
90274	3	1,2	2,5	M8x45	470	65,50	58,50	52,00
90282	4	1,7	3,0	M8x65	690	77,50	70,00	62,00

Nr. 6802SY

Senkrechtspanner mit gelbem Handgriff und Sicherheitsverriegelung



Bestell-Nr.	Größe	F1	F2	Andrückschraube	Gewicht [g]	€/St.	€/St.	€/St.
		[kN]	[kN]			ab 1	ab 10	ab 100
557182	2	0,8	1,2	M6x35	175	64,50	55,50	48,40
557183	3	1,2	2,5	M8x45	470	70,50	61,00	52,00
557184	4	1,7	3,0	M8x65	690	83,50	72,50	62,00

Nr. 6802SJ

Senkrechtspanner mit orangefarbenem Handgriff und Sicherheitsverriegelung



Bestell-Nr.	Größe	F1	F2	Andrückschraube	Gewicht [g]	€/St.	€/St.	€/St.
		[kN]	[kN]			ab 1	ab 10	ab 100
557420	2	0,8	1,2	M6x35	175	64,50	55,50	48,40
557421	3	1,2	2,5	M8x45	470	70,50	61,00	52,00
557422	4	1,7	3,0	M8x65	690	83,50	72,50	62,00

Nr. 6802SE

Senkrechtspanner mit blauem Handgriff und Sicherheitsverriegelung



Bestell-Nr.	Größe	F1	F2	Andrückschraube	Gewicht [g]	€/St.	€/St.	€/St.
		[kN]	[kN]			ab 1	ab 10	ab 100
557735	2	0,8	1,2	M6x35	175	64,50	55,50	48,40
557736	3	1,2	2,5	M8x45	470	70,50	61,00	52,00
557737	4	1,7	3,0	M8x65	690	83,50	72,50	62,00

Nr. 6802SG

Senkrechtspanner mit grünem Handgriff und Sicherheitsverriegelung



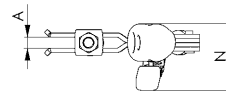
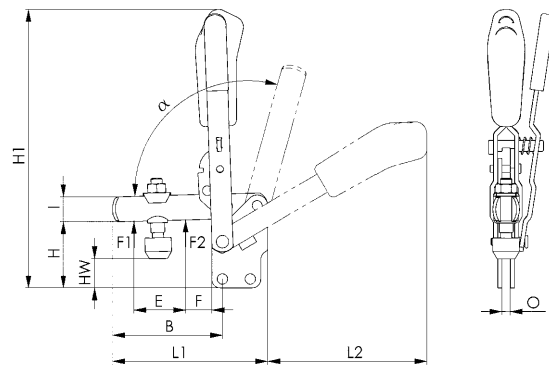
Bestell-Nr.	Größe	F1	F2	Andrückschraube	Gewicht [g]	€/St.		
		[kN]	[kN]			ab 1	ab 10	ab 100
557572	2	0,8	1,2	M6x35	175	64,50	55,50	48,40
557573	3	1,2	2,5	M8x45	470	70,50	61,00	52,00
557574	4	1,7	3,0	M8x65	690	83,50	72,50	62,00

Nr. 6802ST

Senkrechtspanner mit schwarzem Handgriff und Sicherheitsverriegelung

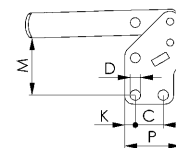
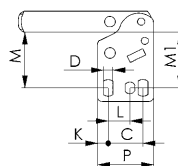


Bestell-Nr.	Größe	F1	F2	Andrückschraube	Gewicht [g]	€/St.		
		[kN]	[kN]			ab 1	ab 10	ab 100
558136	2	0,8	1,2	M6x35	175	64,50	55,50	48,40
558137	3	1,2	2,5	M8x45	470	70,50	61,00	52,00
558138	4	1,7	3,0	M8x65	690	83,50	72,50	62,00



Größe 2

Größe 3, 4



Zubehör und Empfehlungen



Nr. 6895, Seite 178



Nr. 6802, Seite 16



Nr. 6820A, Seite 138

Maßtabelle:

Größe	A	B	C	D	E	F	H	H1	HW min.	HW max.	I	K	L	L1	L2	M	M1	N	O	P	α	α*
2	6	52	20	5,5	25	11	38	154	11,5	19,5	12	6,0	12,5	78	89	28,5-32	30	37,5	5	32	105°	60°
3	8	79	20	7,5	37	19	48	200	10,0	18,5	18	7,5	-	111	114	41,0	-	48,0	6	40	105°	60°
4	10	101	32	8,6	54	16	65	244	16,5	45,5	20	13,0	-	141	130	55,5	-	53,0	8	53	105°	60°

* Der Öffnungswinkel kann durch Einpressen eines Anschlagstiftes verändert werden.

Unverbindliche Preisempfehlung ohne MwSt. - Technische Änderungen vorbehalten.



CAD

Nr. 6803S

Senkrechtspanner mit rotem Handgriff und Sicherheitsverriegelung

für Spannstellung und geöffnete Stellung.
Mit offenem Haltearm und Winkelfuß.

Verzinkt und passiviert. Niete aus nicht rostendem Stahl, die in einsatzgehärteten Lagerbuchsen laufen. Lagerstellen gefettet. Ergonomischer, ölbeständiger Handgriff mit großer Handauflage und weicher Komponente. Sicherheits-Spannstück mit Fingerschutz. Verliersicherung für die Andrückschraube am Spannarm-Ende.

Komplett mit vergüteter, verzinkter Andrückschraube Nr. 6890.



Bestell-Nr.	Größe	F1	F2	Andrückschraube	Gewicht [g]	€/St.	€/St.	€/St.
		[kN]	[kN]			ab 1	ab 10	ab 100
90357	2	0,8	1,2	M6x35	250	59,50	53,50	48,40
90365	3	1,2	2,5	M8x45	535	65,50	58,50	52,00
90373	4	1,7	3,0	M8x65	750	77,50	70,00	62,00

Nr. 6803SY

Senkrechtspanner mit gelbem Handgriff und Sicherheitsverriegelung



Bestell-Nr.	Größe	F1	F2	Andrückschraube	Gewicht [g]	€/St.	€/St.	€/St.
		[kN]	[kN]			ab 1	ab 10	ab 100
557202	2	0,8	1,2	M6x35	250	64,50	55,50	48,40
557203	3	1,2	2,5	M8x45	535	70,50	61,00	52,00
557204	4	1,7	3,0	M8x65	750	83,50	72,50	62,00

Nr. 6803SJ

Senkrechtspanner mit orangefarbenem Handgriff und Sicherheitsverriegelung



Bestell-Nr.	Größe	F1	F2	Andrückschraube	Gewicht [g]	€/St.	€/St.	€/St.
		[kN]	[kN]			ab 1	ab 10	ab 100
557423	2	0,8	1,2	M6x35	250	64,50	55,50	48,40
557424	3	1,2	2,5	M8x45	535	70,50	61,00	52,00
557425	4	1,7	3,0	M8x65	750	83,50	72,50	62,00

Nr. 6803SE

Senkrechtspanner mit blauem Handgriff und Sicherheitsverriegelung



Bestell-Nr.	Größe	F1	F2	Andrückschraube	Gewicht [g]	€/St.	€/St.	€/St.
		[kN]	[kN]			ab 1	ab 10	ab 100
557738	2	0,8	1,2	M6x35	250	64,50	55,50	48,40
557739	3	1,2	2,5	M8x45	535	70,50	61,00	52,00
557740	4	1,7	3,0	M8x65	750	83,50	72,50	62,00

Nr. 6803SG

Senkrechtspanner mit grünem Handgriff und Sicherheitsverriegelung



Bestell-Nr.	Größe	F1	F2	Andrückschraube	Gewicht [g]	€/St.	€/St.	€/St.
		[kN]	[kN]			ab 1	ab 10	ab 100
557575	2	0,8	1,2	M6x35	250	64,50	55,50	48,40
557576	3	1,2	2,5	M8x45	535	70,50	61,00	52,00
557577	4	1,7	3,0	M8x65	750	83,50	72,50	62,00

Nr. 6803ST

Senkrechtspanner mit schwarzem Handgriff und Sicherheitsverriegelung



Bestell-Nr.	Größe	F1	F2	Andrückschraube	Gewicht [g]	€/St.	€/St.	€/St.
		[kN]	[kN]			ab 1	ab 10	ab 100
558149	2	0,8	1,2	M6x35	250	64,50	55,50	48,40
558150	3	1,2	2,5	M8x45	535	70,50	61,00	52,00
558151	4	1,7	3,0	M8x65	750	83,50	72,50	62,00

Zubehör und Empfehlungen



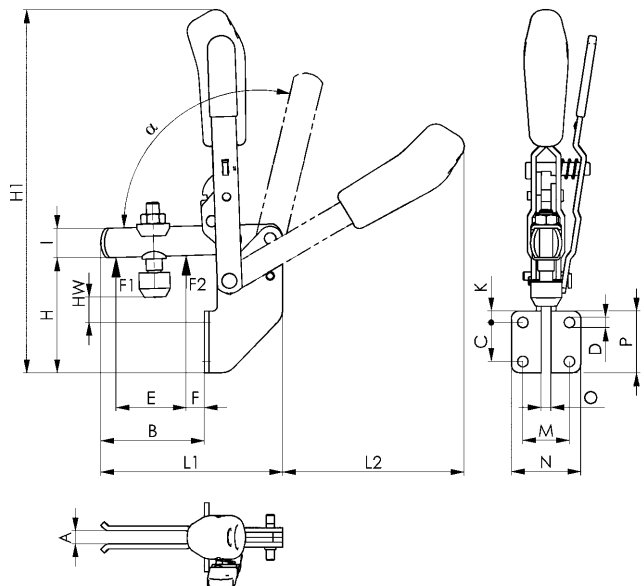
Nr. 6896,
Seite 171



Nr. 6803,
Seite 18



Nr. 6821A,
Seite 139



CAD

Maßtabelle:

Größe	A	B	C	D	E	F	H	H1	HW min.	HW max.	I	K	L1	L2	M	N	O	P	α	α*
2	6	41	20	6,1	25	6	60,0	176,5	8	15,5	12	6	77	90	25,5	37,0	5	32	105°	60°
3	8	62	24	6,5	37	11	71,0	223,0	9	17,5	18	7	110	112	28,5	42,5	6	38	105°	60°
4	10	83	32	8,5	54	11	101,5	280,0	11	39,5	20	54	141	129	32,0	52,0	8	96	105°	60°

* Der Öffnungswinkel kann durch Einpressen eines Anschlagstiftes verändert werden.

Unverbindliche Preisempfehlung ohne MwSt. - Technische Änderungen vorbehalten.

Nr. 6804S

Senkrechtspanner mit rotem Handgriff und Sicherheitsverriegelung

für Spannstellung und geöffnete Stellung.
Mit massivem Haltearm und waagrechttem Fuß.

Verzinkt und passiviert. Niete aus nicht rostendem Stahl, die in einsatzgehärteten Lagerbuchsen laufen. Lagerstellen gefettet. Ergonomischer, ölbeständiger Handgriff mit großer Handauflage und weicher Komponente. Sicherheits-Spannstück mit Fingerschutz.

Komplett mit vergüteter, verzinkter Andrückschraube
Nr. 6890 und Hülse zum Anschweißen.



Bestell-Nr.	Größe	F1	F2	Andrückschraube	Gewicht [g]	€/St.	€/St.	€/St.
		[kN]	[kN]			ab 1	ab 10	ab 100
90399	3	1,4	2,5	M8x45	470	65,50	58,50	52,00
90407	4	2,0	3,0	M8x65	690	77,50	70,00	62,00

Nr. 6804SY

Senkrechtspanner mit gelbem Handgriff und Sicherheitsverriegelung



Bestell-Nr.	Größe	F1	F2	Andrückschraube	Gewicht [g]	€/St.	€/St.	€/St.
		[kN]	[kN]			ab 1	ab 10	ab 100
557205	3	1,4	2,5	M8x45	470	70,50	61,00	52,00

Nr. 6804SJ

Senkrechtspanner mit orangefarbenem Handgriff und Sicherheitsverriegelung



Bestell-Nr.	Größe	F1	F2	Andrückschraube	Gewicht [g]	€/St.	€/St.	€/St.
		[kN]	[kN]			ab 1	ab 10	ab 100
557426	3	1,4	2,5	M8x45	470	70,50	61,00	52,00

Nr. 6804SE

Senkrechtspanner mit blauem Handgriff und Sicherheitsverriegelung



Bestell-Nr.	Größe	F1	F2	Andrückschraube	Gewicht [g]	€/St.	€/St.	€/St.
		[kN]	[kN]			ab 1	ab 10	ab 100
557746	3	1,4	2,5	M8x45	470	70,50	61,00	52,00

Nr. 6804SG

Senkrechtspanner mit grünem Handgriff und Sicherheitsverriegelung



Bestell-Nr.	Größe	F1	F2	Andrückschraube	Gewicht [g]	€/St.	€/St.	€/St.
		[kN]	[kN]			ab 1	ab 10	ab 100
557578	3	1,4	2,5	M8x45	470	70,50	61,00	52,00

Nr. 6804ST

Senkrechtspanner mit schwarzem Handgriff und Sicherheitsverriegelung



Bestell-Nr.	Größe	F1	F2	Andrückschraube	Gewicht [g]	€/St.	€/St.	€/St.
		[kN]	[kN]			ab 1	ab 10	ab 100
558155	3	1,4	2,5	M8x45	470	70,50	61,00	52,00

Zubehör und Empfehlungen



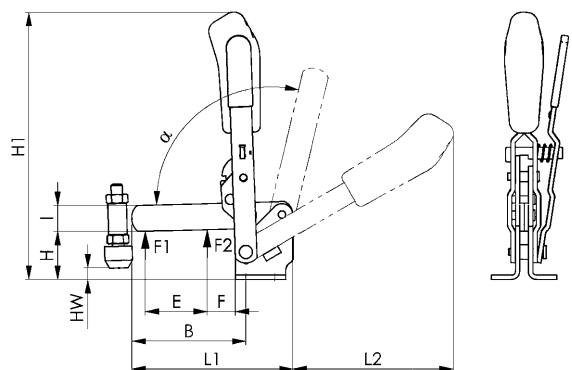
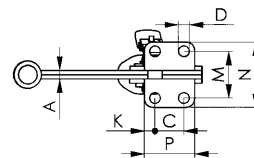
Nr. 6886, Seite 168



Nr. 6804, Seite 20



Nr. 6834S, Seite 78



Maßtabelle:

Größe	A	B	C	D	E	F	H	H1	HW min.	HW max.	I	K	L1	L2	M	N	P	α	α^*
3	6	81	20	7,1	43	19	48,0	186	0	12	18	7,5	112	112	32	46	35	105°	60°
4	8	101	32	8,5	61	16	42,5	220	-8	21	20	13,0	140	130	45	64	53	105°	60°

* Der Öffnungswinkel kann durch Einpressen eines Anschlagstiftes verändert werden.

Unverbindliche Preisempfehlung ohne MwSt. - Technische Änderungen vorbehalten.

Nr. 6830S

Waagrechtspanner mit rotem Handgriff und Sicherheitsverriegelung

für Spannstellung und geöffnete Stellung.
Mit offenem Haltearm und waagrechtem Fuß.

Verzinkt und passiviert. Niete aus nicht rostendem Stahl, die in einsatzgehärteten Lagerbuchsen laufen. Lagerstellen gefettet. Ergonomischer, ölbeständiger Handgriff mit großer Handauflage und weicher Komponente. Verliersicherung für die Andrückschraube am Spannarm-Ende.

Komplett mit vergüteter, verzinkter Andrückschraube Nr. 6890.



Bestell-Nr.	Größe	F1	F2	Andrückschraube	Gewicht [g]	€/St.	€/St.	€/St.
		[kN]	[kN]			ab 1	ab 10	ab 100
92650	3	1,8	2,5	M8x45	390	67,00	60,50	54,00
93112	4	2,0	3,0	M8x65	800	95,00	85,00	74,00

Hinweis:

Passende Sensorabfrage für Größe 3 siehe Nr. 6897S.

Nr. 6830SY

Waagrechtspanner mit gelbem Handgriff und Sicherheitsverriegelung



Bestell-Nr.	Größe	F1	F2	Andrückschraube	Gewicht [g]	€/St.	€/St.	€/St.
		[kN]	[kN]			ab 1	ab 10	ab 100
557206	3	1,8	2,5	M8x45	390	72,00	63,00	54,00
557207	4	2,0	3,0	M8x65	800	102,00	88,00	74,00

Nr. 6830SJ

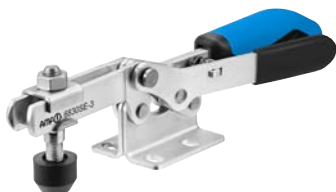
Waagrechtspanner mit orangefarbenem Handgriff und Sicherheitsverriegelung



Bestell-Nr.	Größe	F1	F2	Andrückschraube	Gewicht [g]	€/St.	€/St.	€/St.
		[kN]	[kN]			ab 1	ab 10	ab 100
557427	3	1,8	2,5	M8x45	390	72,00	63,00	54,00
557428	4	2,0	3,0	M8x65	800	102,00	88,00	74,00

Nr. 6830SE

Waagrechtspanner mit blauem Handgriff und Sicherheitsverriegelung



Bestell-Nr.	Größe	F1	F2	Andrückschraube	Gewicht [g]	€/St.	€/St.	€/St.
		[kN]	[kN]			ab 1	ab 10	ab 100
557747	3	1,8	2,5	M8x45	390	72,00	63,00	54,00
557748	4	2,0	3,0	M8x65	800	102,00	88,00	74,00

Nr. 6830SG

Waagrechtspanner mit grünem Handgriff und Sicherheitsverriegelung



Bestell-Nr.	Größe	F1	F2	Andrückschraube	Gewicht [g]	€/St.	€/St.	€/St.
		[kN]	[kN]			ab 1	ab 10	ab 100
557579	3	1,8	2,5	M8x45	390	72,00	63,00	54,00
557580	4	2,0	3,0	M8x65	800	102,00	88,00	74,00

Nr. 6830ST

Waagrechtspanner mit schwarzem Handgriff und Sicherheitsverriegelung



Bestell-Nr.	Größe	F1	F2	Andrückschraube	Gewicht [g]	€/St.	€/St.	€/St.
		[kN]	[kN]			ab 1	ab 10	ab 100
558156	3	1,8	2,5	M8x45	390	72,00	63,00	54,00
558157	4	2,0	3,0	M8x65	800	102,00	88,00	74,00

Zubehör und Empfehlungen



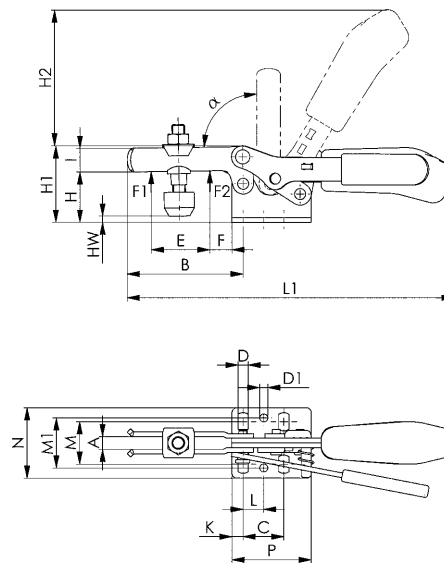
Nr. 6895,
Seite 178



Nr. 6830,
Seite 32



Nr. 6834S,
Seite 78



CAD

Maßtabelle:

Größe	A	B	C	D	D1	E	F	H	H1	H2	HW min.	HW max.	I	K	L	L1	M	M1	N	P	α
3	8	73	25,7	6,5	5,1	38	14	32	48,5	86,0	-2	9	15	7	13,0	206	22,0-31,8	31,6	45,5	50	90°
4	10	113	41,0	8,5	8,5	63	27	45	75,0	126,5	-4	24	20	8	20,5	287	29,0-43,0	43,0	58	57	90°

Unverbindliche Preisempfehlung ohne MwSt. - Technische Änderungen vorbehalten.

Nr. 6832S

Waagrechtspanner mit rotem Handgriff und Sicherheitsverriegelung

für Spannstellung und geöffnete Stellung.
Mit offenem Haltearm und senkrechtem Fuß.

Verzinkt und passiviert. Niete aus nicht rostendem Stahl, die in einsatzgehärteten Lagerbuchsen laufen. Lagerstellen gefettet. Ergonomischer, ölbeständiger Handgriff mit großer Handauflage und weicher Komponente. Verliersicherung für die Andrückschraube am Spannarm-Ende.

Komplett mit vergüteter, verzinkter Andrückschraube Nr. 6890.



Bestell-Nr.	Größe	F1	F2	Andrückschraube	Gewicht [g]	€/St.	€/St.	€/St.
		[kN]	[kN]			ab 1	ab 10	ab 100
93195	3	1,8	2,5	M8x45	390	67,00	60,50	54,00
93260	4	2,0	3,0	M8x65	800	95,00	85,00	74,00

Nr. 6832SY

Waagrechtspanner mit gelbem Handgriff und Sicherheitsverriegelung



Bestell-Nr.	Größe	F1	F2	Andrückschraube	Gewicht [g]	€/St.	€/St.	€/St.
		[kN]	[kN]			ab 1	ab 10	ab 100
557209	3	1,8	2,5	M8x45	390	72,00	63,00	54,00
557210	4	2,0	3,0	M8x65	800	102,00	88,00	74,00

Nr. 6832SJ

Waagrechtspanner mit orangefarbenem Handgriff und Sicherheitsverriegelung



Bestell-Nr.	Größe	F1	F2	Andrückschraube	Gewicht [g]	€/St.	€/St.	€/St.
		[kN]	[kN]			ab 1	ab 10	ab 100
557429	3	1,8	2,5	M8x45	390	72,00	63,00	54,00
557430	4	2,0	3,0	M8x65	800	102,00	88,00	74,00

Nr. 6832SE

Waagrechtspanner mit blauem Handgriff und Sicherheitsverriegelung



Bestell-Nr.	Größe	F1	F2	Andrückschraube	Gewicht [g]	€/St.	€/St.	€/St.
		[kN]	[kN]			ab 1	ab 10	ab 100
557749	3	1,8	2,5	M8x45	390	72,00	63,00	54,00
557750	4	2,0	3,0	M8x65	800	102,00	88,00	74,00

Nr. 6832SG

Waagrechtspanner mit grünem Handgriff und Sicherheitsverriegelung



Bestell-Nr.	Größe	F1	F2	Andrückschraube	Gewicht [g]	€/St.	€/St.	€/St.
		[kN]	[kN]			ab 1	ab 10	ab 100
557581	3	1,8	2,5	M8x45	390	72,00	63,00	54,00
557582	4	2,0	3,0	M8x65	800	102,00	88,00	74,00

Nr. 6832ST

Waagrechtspanner mit schwarzem Handgriff und Sicherheitsverriegelung



Bestell-Nr.	Größe	F1	F2	Andrückschraube	Gewicht [g]	€/St.	€/St.	€/St.
		[kN]	[kN]			ab 1	ab 10	ab 100
558158	3	1,8	2,5	M8x45	390	72,00	63,00	54,00
558159	4	2,0	3,0	M8x65	800	102,00	88,00	74,00

Zubehör und Empfehlungen



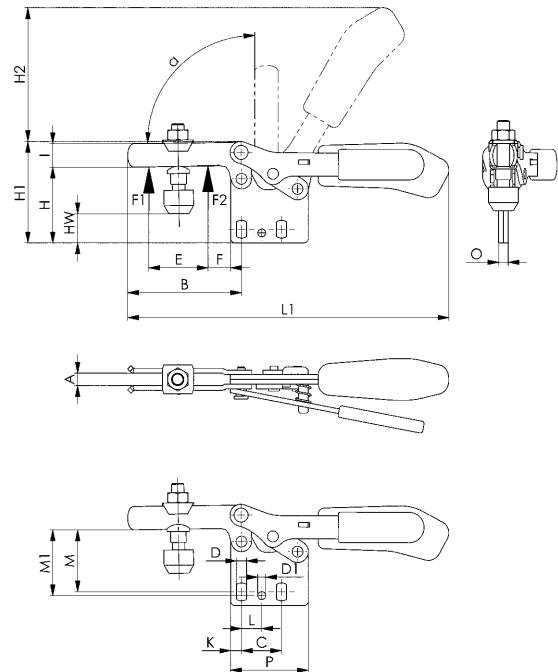
Nr. 6896,
Seite 171



Nr. 6890,
Seite 164



Nr. 6832,
Seite 36



Maßtabelle:

Größe	A	B	C	D	D1	E	F	H	H1	H2	HW min.	HW max.	I	K	L	L1	M	M1	O	P	α
3	8	73	25,7	6,5	5,1	38	14	49,0	65	86	14,5	26	15	7	13,0	206	37,5-42,5	42	6	50	90°
4	10	113	41,0	8,5	8,5	63	27	66,5	97	126	17,5	46	20	8	20,5	287	52,0-59,0	59	8	57	90°

Nr. 6834S

Waagrechtspanner mit rotem Handgriff und Sicherheitsverriegelung

für Spannstellung und geöffnete Stellung.

Mit massivem Haltearm und waagrechttem Fuß.

Verzinkt und passiviert. Niete aus nicht rostendem Stahl, die in einsatzgehärteten Lagerbuchsen laufen. Lagerstellen gefettet. Ergonomischer, ölbeständiger Handgriff mit großer Handauflage und weicher Komponente.

Komplett mit vergüteter, verzinkter Andrückschraube Nr. 6885 und Hülse zum Anschweißen.



Bestell-Nr.	Größe	F1	F2	Andrückschraube	Gewicht [g]	€/St.	€/St.	€/St.
		[kN]	[kN]			ab 1	ab 10	ab 100
93534	4	2	3	M8x65	800	95,00	85,00	74,00

Nr. 6834SY

Waagrechtspanner mit gelbem Handgriff und Sicherheitsverriegelung



Bestell-Nr.	Größe	F1	F2	Andrückschraube	Gewicht [g]	€/St.	€/St.	€/St.
		[kN]	[kN]			ab 1	ab 10	ab 100
557211	4	2	3	M8x65	800	102,00	88,00	74,00

Nr. 6834SJ

Waagrechtspanner mit orangefarbenem Handgriff und Sicherheitsverriegelung



Bestell-Nr.	Größe	F1	F2	Andrückschraube	Gewicht [g]	€/St.	€/St.	€/St.
		[kN]	[kN]			ab 1	ab 10	ab 100
557431	4	2	3	M8x65	800	102,00	88,00	74,00

Nr. 6834SE

Waagrechtspanner mit blauem Handgriff und Sicherheitsverriegelung



Bestell-Nr.	Größe	F1	F2	Andrückschraube	Gewicht [g]	€/St.	€/St.	€/St.
		[kN]	[kN]			ab 1	ab 10	ab 100
557751	4	2	3	M8x65	800	102,00	88,00	74,00

Nr. 6834SG

Waagrechtspanner mit grünem Handgriff und Sicherheitsverriegelung

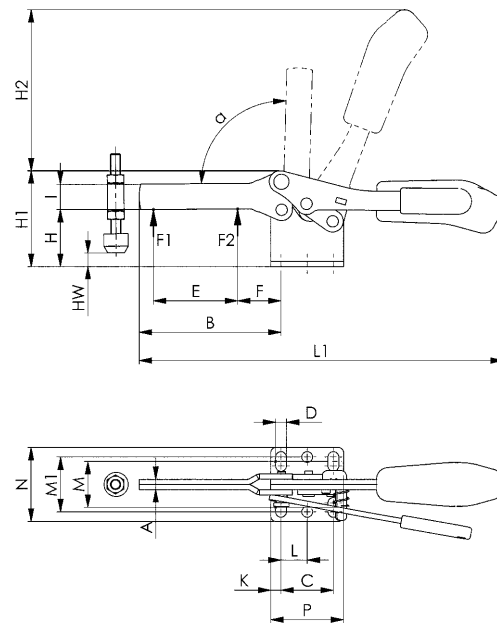
Bestell-Nr.	Größe	F1	F2	Andrückschraube	Gewicht [g]	€/St.	€/St.	€/St.
		[kN]	[kN]			ab 1	ab 10	ab 100
557583	4	2	3	M8x65	800	102,00	88,00	74,00



Nr. 6834ST

Waagrechtspanner mit schwarzem Handgriff und Sicherheitsverriegelung

Bestell-Nr.	Größe	F1	F2	Andrückschraube	Gewicht [g]	€/St.	€/St.	€/St.
		[kN]	[kN]			ab 1	ab 10	ab 100
558160	4	2	3	M8x65	800	102,00	88,00	74,00



CAD

Zubehör und Empfehlungen



Nr. 6886, Seite 168



Nr. 6834, Seite 40



Nr. 6804S, Seite 72

Maßtabelle:

Größe	A	B	C	D	E	F	H	H1	H2	HW min.	HW max.	I	K	L	L1	M	M1	N	P	α
4	8	111	41	8,5	66	34	45	75	126,5	-6	23	20	8	20,5	286	29 - 43	43	58	57	90°

Nr. 6840S

Schubstangenspanner mit Sicherheitsverriegelung

für Spannstellung und geöffnete Stellung.

Ohne Winkelfuß. Druck- und Zugspanner (Schubstange und Handhebel gleichlaufend).

Lange Schubstangenführung mit Befestigungsgewinde und Mutter. Niete aus nicht rostendem Stahl, Hebelteile und Schubstange aus Vergütungsstahl. Lagerstellen gefettet.

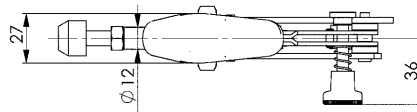
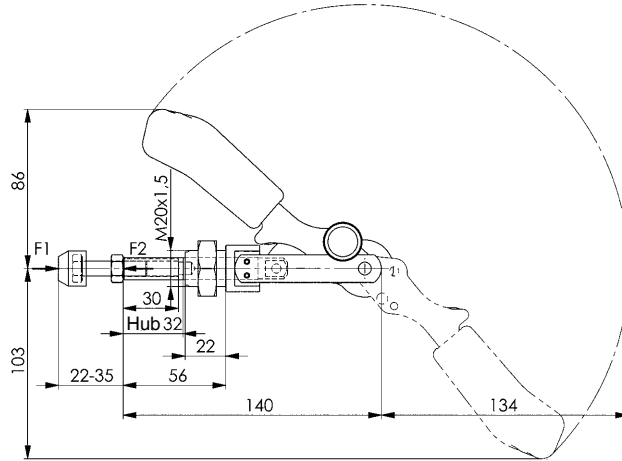
Ergonomischer, ölbeständiger Handgriff mit großer Handauflage und weicher Komponente.

Komplett mit vergüteter, verzinkter Andrückschraube Nr. 6880.



CAD

Bestell-Nr.	Größe	F1	F2	Andrückschraube	Gewicht [g]	€/St.		
		[kN]	[kN]			ab 1	ab 10	ab 100
92619	3	2,5	2,5	M8x35	402	79,50	71,50	64,50



Zubehör und Empfehlungen



Nr. 6843,
Seite 52



Nr. 6844,
Seite 50



Nr. 6800S,
Seite 66

Nr. 6847S

Verschlußspanner mit Sicherheitsverriegelung

Arretierung im geschlossenen Zustand.

Verzinkt und passiviert. Einsatzgehärtete und gefettete Lagerbuchsen. Niete aus nicht rostendem Stahl. Haken und Spannhülse vergütet. Handgriff aus rotem, ölbeständigem Kunststoff.



CAD

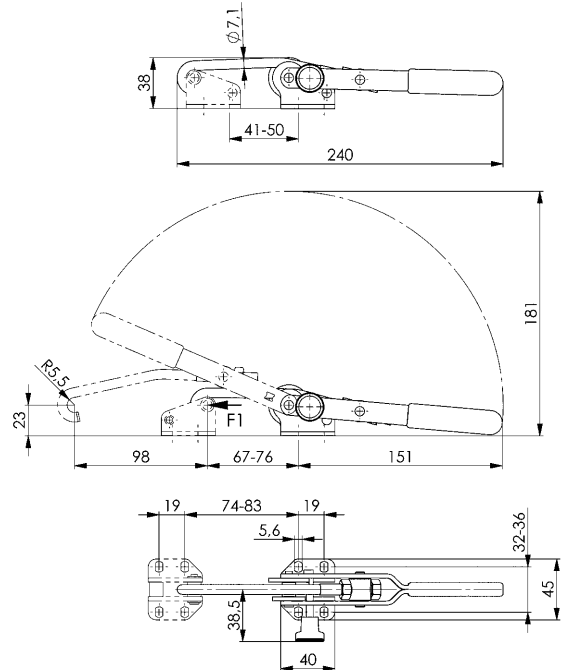
Bestell-Nr.	Größe	F1	Gewicht	€/St.	€/St.	€/St.
		[kN]		ab 1	ab 10	ab 100
93666	3	3	295	72,00	66,00	58,00

Hinweis:

Die Eingangshöhe 23 mm muss zur sicheren Verriegelung eingehalten werden.

Auf Anfrage:

Auch in Ausführung „EDELSTAHL rostfrei“ lieferbar.



Zubehör und Empfehlungen



Nr. 6847G,
Seite 58



Nr. 6847,
Seite 58



Nr. 6847SU,
Seite 81

Nr. 6847SU

Verschlußspanner mit Sicherheitsverriegelung

U-Bügel, Arretierung im geschlossenen Zustand.

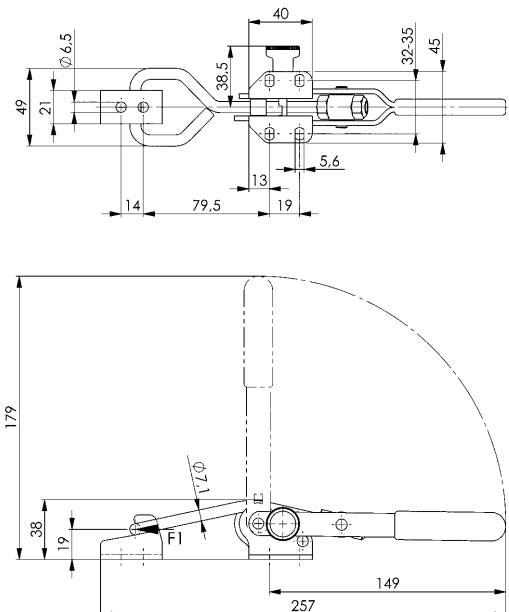
Verzinkt und passiviert. Einsatzgehärtete und gefettete Lagerbuchsen. Niete aus nicht rostendem Stahl. Bügel und Spannhülse vergütet. Handgriff aus rotem, ölbeständigem Kunststoff.

Komplett mit Gegenhalter.



CAD

Bestell-Nr.	Größe	F1	Gewicht	€/St.	€/St.	€/St.
		[kN]		ab 1	ab 10	ab 100
91470	3	3	295	76,00	67,50	62,00



Zubehör und Empfehlungen



Nr. 6848H,
Seite 60



Nr. 6848V,
Seite 62

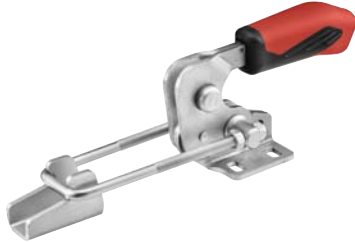


Nr. 6849PH,
Seite 64

Nr. 6848HS

Verschlußspanner horizontal mit rotem Handgriff und Sicherheitsverriegelung

verzinkt und passiviert. Niete aus nicht rostendem Stahl, die in einsatzgehärteten Lagerbuchsen laufen. Haken vergütet. Lagerstellen gefettet. Ergonomischer, ölbeständiger Handgriff mit großer Handauflage und weicher Komponente. **Komplett mit Gegenhalter.**



Bestell-Nr.	Größe	F1	Gewicht	€/St.	€/St.	€/St.
		[kN]		ab 1	ab 10	ab 100
92692	4	7,0	850	97,00	88,00	78,00

Auch in Ausführung „EDELSTAHL rostfrei“ (Nr. 6848HSNI) lieferbar!

Nr. 6848HSY

Verschlußspanner horizontal mit gelbem Handgriff und Sicherheitsverriegelung



Bestell-Nr.	Größe	F1	Gewicht	€/St.	€/St.	€/St.
		[kN]		ab 1	ab 10	ab 100
557212	4	7,0	850	105,00	91,50	78,00

Auch in Ausführung „EDELSTAHL rostfrei“ (Nr. 6848HSNIY) lieferbar!

Nr. 6848HSJ

Verschlußspanner horizontal mit orangefarbenem Handgriff und Sicherheitsverriegelung

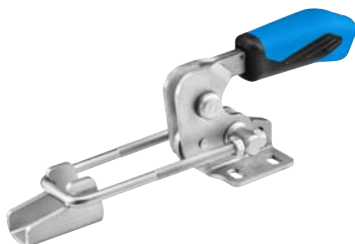


Bestell-Nr.	Größe	F1	Gewicht	€/St.	€/St.	€/St.
		[kN]		ab 1	ab 10	ab 100
557432	4	7,0	850	105,00	91,50	78,00

Auch in Ausführung „EDELSTAHL rostfrei“ (Nr. 6848HSNIJ) lieferbar!

Nr. 6848HSE

Verschlußspanner horizontal mit blauem Handgriff und Sicherheitsverriegelung

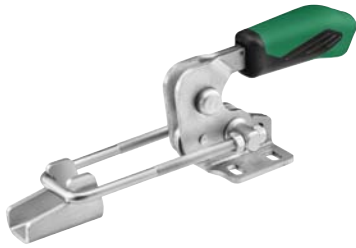


Bestell-Nr.	Größe	F1	Gewicht	€/St.	€/St.	€/St.
		[kN]		ab 1	ab 10	ab 100
557752	4	7,0	850	105,00	91,50	78,00

Auch in Ausführung „EDELSTAHL rostfrei“ (Nr. 6848HSNIE) lieferbar!

Nr. 6848HSG

Verschlussspanner horizontal
mit grünem Handgriff und
Sicherheitsverriegelung



Bestell-Nr.	Größe	F1	Gewicht [g]	€/St.	€/St.	€/St.
		[kN]		ab 1	ab 10	ab 100
557584	4	7,0	850	105,00	91,50	78,00

Auch in Ausführung „EDELSTAHL rostfrei“ (Nr. 6848HSNIG) lieferbar!

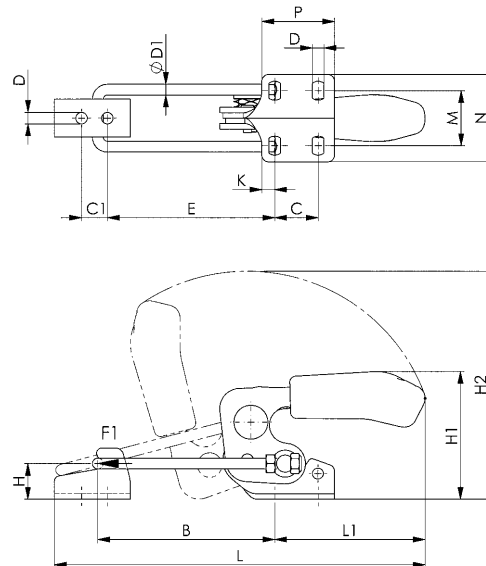
Nr. 6848HST

Verschlussspanner horizontal
mit schwarzem Handgriff und
Sicherheitsverriegelung



Bestell-Nr.	Größe	F1	Gewicht [g]	€/St.	€/St.	€/St.
		[kN]		ab 1	ab 10	ab 100
558161	4	7,0	850	105,00	91,50	78,00

Auch in Ausführung „EDELSTAHL rostfrei“ (Nr. 6848HSNIT) lieferbar!



CAD

Zubehör und Empfehlungen



Nr. 6847SU,
Seite 81



Nr. 6847S,
Seite 81



Nr. 6848GH,
Seite 179

Maßtabelle:

Größe	B min.	B max.	C	C1	D	ØD1	E min.	E max.	H	H1	H2	K	L min.	L max.	L1	M	N	P
4	66	130	32	19	8,5	8	59	123	26	94	168	9,5	209	273	111	35-46	64,5	53,5

Schnellspanner aus dem Werkstoff 1.4301 / V2A bzw. 1.4567 für besondere Einsatzfälle - zum Beispiel im Bereich der Chemischen Industrie und der Lebensmittelindustrie. Ganz besonders aber auch bei Maschinen und Geräten, die hygienischen Vorschriften unterliegen oder die in Außenbereichen unter witterungsungünstigen oder aggressiven Bedingungen zum Einsatz kommen.

DIE VORTEILE VON EDELSTAHL ROSTFREI:

Als positive Eigenschaften sind die Korrosionsbeständigkeit gegenüber feuchter Luft, Wasser oder sonstiger äußerer Einflüsse und die Säurebeständigkeit des Werkstoffes hervorzuheben. Außerdem seine antimagnetischen Eigenschaften. Eine spätere Nachbehandlung des Materials vor oder nach dem Einbau bzw. der Verwendung, wie zum Beispiel streichen oder galvanisch nachbearbeiten kann in der Regel gänzlich entfallen. Zusätzlicher Zeit- und Kostenaufwand entsteht somit nicht.



Nr. 6800NI

Senkrechtspanner mit rotem Handgriff mit offenem Haltearm und waagrechttem Fuß.

Nicht rostender Stahl, poliert. Niete bei den Größen 2 bis 4 in Lagerbuchsen laufend. Lagerstellen gefettet. Ergonomischer, ölbeständiger Handgriff mit großer Handauflage und weicher Komponente. Verliersicherung für die Andrückschraube am Spannarm-Ende. **Komplett mit nicht rostender Andrückschraube Nr. 6890NI.** Auch für die Lebensmittelindustrie geeignet.

Bestell-Nr.	Größe	F1 [kN]	F2 [kN]	Andrückschraube	Gewicht [g]	€/St.	€/St.	€/St.
						ab 1	ab 10	ab 100
95000	0	0,5	0,7	M4x25	60	40,30	36,50	32,40
95026	1	0,6	1,1	M5x30	105	46,60	41,90	37,30
95042	2	0,8	1,2	M6x35	175	56,50	51,00	45,10
95067	3	1,2	2,5	M8x45	410	79,00	70,50	63,00
95083	4	1,7	3,0	M8x65	630	99,00	90,00	79,50



Nr. 6800NIY

Senkrechtspanner mit gelbem Handgriff



Bestell-Nr.	Größe	F1 [kN]	F2 [kN]	Andrückschraube	Gewicht [g]	€/St.	€/St.	€/St.
						ab 1	ab 10	ab 100
557213	0	0,5	0,7	M4x25	60	44,30	38,60	32,40
557214	1	0,6	1,1	M5x30	105	51,50	44,10	37,30
557215	2	0,8	1,2	M6x35	175	61,00	53,00	45,10
557216	3	1,2	2,5	M8x45	410	85,00	73,00	63,00
557217	4	1,7	3,0	M8x65	630	107,50	94,00	79,50

Nr. 6800NIJ

Senkrechtspanner mit orangefarbenem Handgriff



Bestell-Nr.	Größe	F1 [kN]	F2 [kN]	Andrückschraube	Gewicht [g]	€/St.	€/St.	€/St.
						ab 1	ab 10	ab 100
557433	0	0,5	0,7	M4x25	60	44,30	38,60	32,40
557434	1	0,6	1,1	M5x30	105	51,50	44,10	37,30
557435	2	0,8	1,2	M6x35	175	61,00	53,00	45,10
557436	3	1,2	2,5	M8x45	410	85,00	73,00	63,00
557437	4	1,7	3,0	M8x65	630	107,50	94,00	79,50

Unverbindliche Preisempfehlung ohne MwSt. - Technische Änderungen vorbehalten.

Nr. 6800NIE

Senkrechtspanner mit blauem Handgriff



Bestell-Nr.	Größe	F1	F2	Andrückschraube	Gewicht [g]	€/St.	€/St.	€/St.
		[kN]	[kN]			ab 1	ab 10	ab 100
557753	0	0,5	0,7	M4x25	60	44,30	38,60	32,40
557754	1	0,6	1,1	M5x30	105	51,50	44,10	37,30
557755	2	0,8	1,2	M6x35	175	61,00	53,00	45,10
557756	3	1,2	2,5	M8x45	410	85,00	73,00	63,00
557757	4	1,7	3,0	M8x65	630	107,50	94,00	79,50

Nr. 6800NIG

Senkrechtspanner mit grünem Handgriff



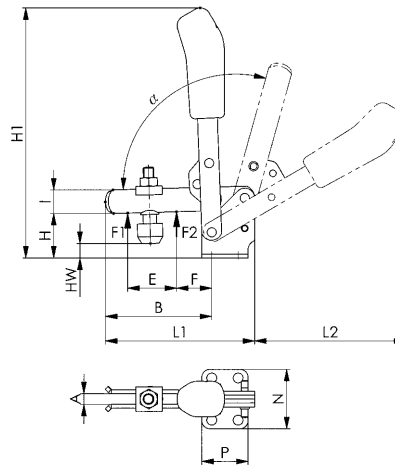
Bestell-Nr.	Größe	F1	F2	Andrückschraube	Gewicht [g]	€/St.	€/St.	€/St.
		[kN]	[kN]			ab 1	ab 10	ab 100
557586	0	0,5	0,7	M4x25	60	44,30	38,60	32,40
557587	1	0,6	1,1	M5x30	105	51,50	44,10	37,30
557588	2	0,8	1,2	M6x35	175	61,00	53,00	45,10
557589	3	1,2	2,5	M8x45	410	85,00	73,00	63,00
557590	4	1,7	3,0	M8x65	630	107,50	94,00	79,50

Nr. 6800NIT

Senkrechtspanner mit schwarzem Handgriff



Bestell-Nr.	Größe	F1	F2	Andrückschraube	Gewicht [g]	€/St.	€/St.	€/St.
		[kN]	[kN]			ab 1	ab 10	ab 100
558164	0	0,5	0,7	M4x25	60	44,30	38,60	32,40
558165	1	0,6	1,1	M5x30	105	51,50	44,10	37,30
558166	2	0,8	1,2	M6x35	175	61,00	53,00	45,10
558167	3	1,2	2,5	M8x45	410	85,00	73,00	63,00
558168	4	1,7	3,0	M8x65	630	107,50	94,00	79,50



CAD

Zubehör und Empfehlungen



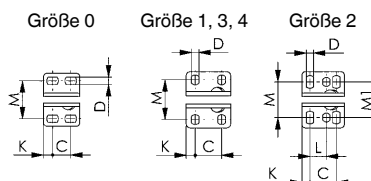
Nr. 6830NI, Seite 88



Nr. 6841NI, Seite 92



Nr. 6890NI, Seite 164



Maßtabelle:

Größe	A	B	C	D	E	F	H	H1	HW min.	HW max.	I	K	L	L1	L2	M	M1	N	P	α	α*
0	4	31	8,5-13,5	4,5	14,0	5,5	18,0	81	-1,5	3,5	8	5,5	-	49	50	23	-	32	27	95°	-
1	5	39	16,0	4,5	18,0	6,0	19,0	98	-4,0	2,0	10	5,5	-	61	58	22-26	-	34	27	95°	-
2	6	52	20,0	5,5	25,0	11,0	23,0	129	-3,3	4,5	12	6,0	12,5	78	80	23-31	27	43	32	105°	60°
3	8	79	20,0	7,5	37,0	19,0	33,0	186	3,0	10,5	18	7,5	-	112	112	32	-	46	35	105°	60°
4	10	101	32,0	8,6	54,0	16,0	42,5	221	-6,0	19,5	20	13,0	-	141	130	45	-	64	53	105°	60°

* Der Öffnungswinkel kann durch Einpressen eines Anschlagstiftes verändert werden.

Unverbindliche Preisempfehlung ohne MwSt. - Technische Änderungen vorbehalten.

Nr. 6803NI

Senkrechtspanner mit rotem Handgriff

mit offenem Haltearm und Winkelfuß.

Nicht rostender Stahl, poliert.

Niete in gefetteten Lagerbuchsen laufend.

Ergonomischer, ölbeständiger Handgriff mit großer Handauflage und weicher Komponente. Verliersicherung für die Andrückschraube am Spannarm-Ende.

Komplett mit nicht rostender Andrückschraube Nr. 6890NI.

Auch für die Lebensmittelindustrie geeignet.



Bestell-Nr.	Größe	F1	F2	Andrückschraube	Gewicht [g]	€/St.	€/St.	€/St.
		[kN]	[kN]			ab 1	ab 10	ab 100
95133	2	0,8	1,2	M6x35	220	82,50	73,50	66,00

Nr. 6803NIY

Senkrechtspanner mit gelbem Handgriff



Bestell-Nr.	Größe	F1	F2	Andrückschraube	Gewicht [g]	€/St.	€/St.	€/St.
		[kN]	[kN]			ab 1	ab 10	ab 100
557273	2	0,8	1,2	M6x35	220	89,00	76,50	66,00

Nr. 6803NIJ

Senkrechtspanner mit orangefarbenem Handgriff



Bestell-Nr.	Größe	F1	F2	Andrückschraube	Gewicht [g]	€/St.	€/St.	€/St.
		[kN]	[kN]			ab 1	ab 10	ab 100
557438	2	0,8	1,2	M6x35	220	89,00	76,50	66,00

Nr. 6803NIE

Senkrechtspanner mit blauem Handgriff



Bestell-Nr.	Größe	F1	F2	Andrückschraube	Gewicht [g]	€/St.	€/St.	€/St.
		[kN]	[kN]			ab 1	ab 10	ab 100
557759	2	0,8	1,2	M6x35	220	89,00	76,50	66,00

Nr. 6803NIG

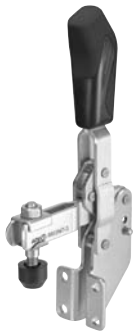
Senkrechtspanner mit grünem Handgriff



Bestell-Nr.	Größe	F1	F2	Andrückschraube	Gewicht [g]	€/St.	€/St.	€/St.
		[kN]	[kN]			ab 1	ab 10	ab 100
557595	2	0,8	1,2	M6x35	220	89,00	76,50	66,00

Nr. 6803NIT

Senkrechtspanner mit schwarzem Handgriff



Bestell-Nr.	Größe	F1	F2	Andrückschraube	Gewicht [g]	€/St.	€/St.	€/St.
		[kN]	[kN]			ab 1	ab 10	ab 100
558169	2	0,8	1,2	M6x35	220	89,00	76,50	66,00

Zubehör und Empfehlungen



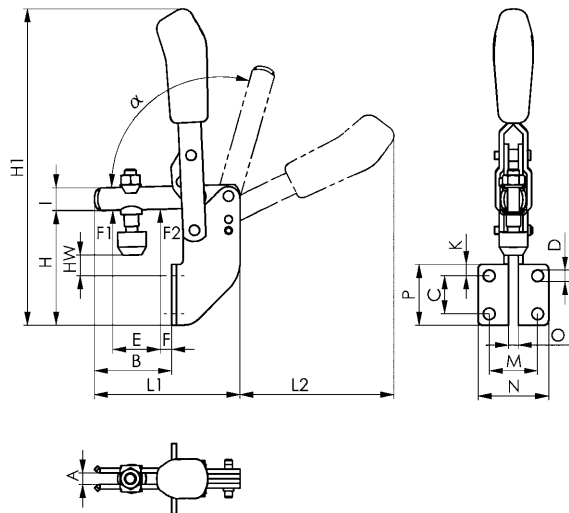
Nr. 6800NI,
Seite 84



Nr. 6841NI,
Seite 92



Nr. 6890NI,
Seite 164



CAD

Maßtabelle:

Größe	A	B	C	D	E	F	H	H1	HW min.	HW max.	I	K	L1	L2	M	N	O	P	α	α^*
2	6	41	20	6,1	25	6	60	167	8	15	12	6	77	81	25,5	37	5	32	105°	60°

* Der Öffnungswinkel kann durch Einpressen eines Anschlagstiftes verändert werden.

Unverbindliche Preisempfehlung ohne MwSt. - Technische Änderungen vorbehalten.

Nr. 6830NI

Waagrechtspanner mit rotem Handgriff

mit offenem Haltearm und waagrechttem Fuß.

Nicht rostender Stahl, poliert. Niete bei den Größen 2 bis 5 in Lagerbuchsen laufend. Lagerstellen gefettet.

Ergonomischer, ölbeständiger Handgriff mit großer Handauflage und weicher Komponente. Verliersicherung für die Andrückschraube am Spannarm-Ende.

Komplett mit nicht rostender Andrückschraube Nr. 6890NI.

Auch für die Lebensmittelindustrie geeignet.



Bestell-Nr.	Größe	F1	F2	Andrückschraube	Gewicht [g]	€/St.	€/St.	€/St.
		[kN]	[kN]			ab 1	ab 10	ab 100
95141	0	0,25	0,4	M4x25	35	35,50	31,60	28,40
95166	1	0,80	1,1	M5x30	105	50,00	45,00	40,20
95182	2	1,00	1,2	M6x35	185	55,50	50,50	44,60
95208	3	1,80	2,5	M8x45	320	68,00	62,50	55,00
95224	4	2,00	3,0	M8x65	700	111,00	100,50	90,50

Hinweis:

Passende Sensorabfrage für Größe 3 siehe Nr. 6897S.

Nr. 6830NIY

Waagrechtspanner mit gelbem Handgriff



Bestell-Nr.	Größe	F1	F2	Andrückschraube	Gewicht [g]	€/St.	€/St.	€/St.
		[kN]	[kN]			ab 1	ab 10	ab 100
557274	0	0,25	0,4	M4x25	35	38,90	33,30	28,40
557275	1	0,80	1,1	M5x30	105	55,00	47,00	40,20
557276	2	1,00	1,2	M6x35	185	59,50	52,50	44,60
557277	3	1,80	2,5	M8x45	320	73,50	65,50	55,00
557278	4	2,00	3,0	M8x65	700	119,50	105,50	90,50

Nr. 6830NIJ

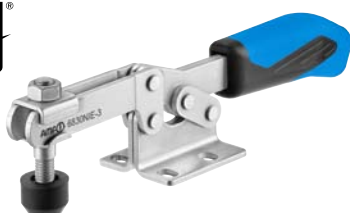
Waagrechtspanner mit orangefarbenem Handgriff



Bestell-Nr.	Größe	F1	F2	Andrückschraube	Gewicht [g]	€/St.	€/St.	€/St.
		[kN]	[kN]			ab 1	ab 10	ab 100
557439	0	0,25	0,4	M4x25	35	38,90	33,30	28,40
557440	1	0,80	1,1	M5x30	105	55,00	47,00	40,20
557441	2	1,00	1,2	M6x35	185	59,50	52,50	44,60
557442	3	1,80	2,5	M8x45	320	73,50	65,50	55,00
557443	4	2,00	3,0	M8x65	700	119,50	105,50	90,50

Nr. 6830NIE

Waagrechtspanner mit blauem Handgriff



Bestell-Nr.	Größe	F1	F2	Andrückschraube	Gewicht [g]	€/St.	€/St.	€/St.
		[kN]	[kN]			ab 1	ab 10	ab 100
557760	0	0,25	0,4	M4x25	35	38,90	33,30	28,40
557761	1	0,80	1,1	M5x30	105	55,00	47,00	40,20
557762	2	1,00	1,2	M6x35	185	59,50	52,50	44,60
557763	3	1,80	2,5	M8x45	320	73,50	65,50	55,00
557764	4	2,00	3,0	M8x65	700	119,50	105,50	90,50

Nr. 6830NIG

Waagrechtspanner mit grünem Handgriff



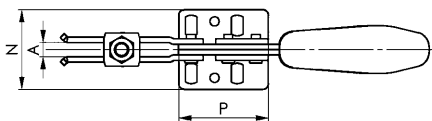
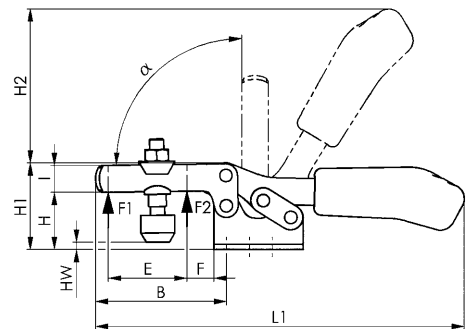
Bestell-Nr.	Größe	F1	F2	Andrückschraube	Gewicht [g]	€/St.		
		[kN]	[kN]			ab 1	ab 10	ab 100
557596	0	0,25	0,4	M4x25	35	38,90	33,30	28,40
557597	1	0,80	1,1	M5x30	105	55,00	47,00	40,20
557598	2	1,00	1,2	M6x35	185	59,50	52,50	44,60
557599	3	1,80	2,5	M8x45	320	73,50	65,50	55,00
557600	4	2,00	3,0	M8x65	700	119,50	105,50	90,50

Nr. 6830NIT

Waagrechtspanner mit schwarzem Handgriff



Bestell-Nr.	Größe	F1	F2	Andrückschraube	Gewicht [g]	€/St.		
		[kN]	[kN]			ab 1	ab 10	ab 100
558170	0	0,25	0,4	M4x25	35	38,90	33,30	28,40
558171	1	0,80	1,1	M5x30	105	55,00	47,00	40,20
558172	2	1,00	1,2	M6x35	185	59,50	52,50	44,60
558173	3	1,80	2,5	M8x45	320	73,50	65,50	55,00
558174	4	2,00	3,0	M8x65	700	119,50	105,50	90,50



CAD

Zubehör und Empfehlungen



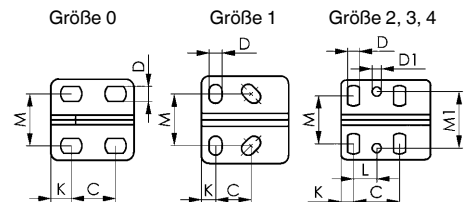
Nr. 6800NI, Seite 84



Nr. 68300NI, Seite 90



Nr. 6890NI, Seite 164



Maßtabelle:

Größe	A	B	C	D	D1	E	F	H	H1	H2	HW min.	HW max.	I	K	L	L1	M	M1	N	P	α
0	4	28	11,5-15,5	4,6	-	9,0	5	14,5	23,0	34	-5,0	0,6	7,5	6,25	-	79	16,0	-	25,0	25,5	90°
1	5	42	13,3-14,7	5,2	-	18,6	8	19,0	30,0	49	-4,0	2,0	10,0	5,50	-	120	18,0-21,5	-	34,0	34,0	90°
2	6	64	26,0	5,6	5,6	32,0	16	24,0	45,0	68	-1,6	5,0	13,0	6,00	12,7	162	19,5-29,5	28,5	42,0	38,0	90°
3	8	73	25,7	6,5	5,1	36,0	14	32,0	48,5	86	-2,0	9,0	15,0	7,00	13,0	206	22,0-31,8	31,6	44,5	50,0	90°
4	10	113	41,0	8,5	8,5	63,0	27	45,0	75,0	126	-4,0	24,0	20,0	8,00	20,5	287	29,0-43,0	43,0	58,0	57,0	90°

Nr. 68300NI

Waagrechtspanner plus mit rotem Handgriff

mit erhöhten Haltekräften, offenem Spannarm und waagrechttem Fuß.

Nicht rostender Stahl poliert. Lagerstellen gefettet. Ergonomischer, ölbeständiger Handgriff mit großer Handauflage und weicher Komponente. Sicherheits-Spannstück mit Verliersicherung für die Andrückschraube am Spannarm-Ende. **Komplett mit nicht rostender Andrückschraube Nr. 68301NI.** Auch für die Lebensmittelindustrie geeignet.



Bestell-Nr.	Größe	F1	F2	Andrückschraube	Gewicht [g]	€/St.		
		[kN]	[kN]			ab 1	ab 10	ab 100
560013	1	1,1	1,7	M5 x 35	150	56,00	51,50	47,00
555175	2	1,6	3,0	M6 x 50	450	77,00	72,50	70,00
558985	3	2,5	4,0	M8 x 58	600	93,50	87,50	81,50
555176	4	3,5	8,0	M10 x 76	1250	115,00	109,50	104,00

Nr. 68300NIY

Waagrechtspanner plus mit gelbem Handgriff



Bestell-Nr.	Größe	F1	F2	Andrückschraube	Gewicht [g]	€/St.		
		[kN]	[kN]			ab 1	ab 10	ab 100
560157	1	1,1	1,7	M5 x 35	150	61,00	55,50	47,00
557279	2	1,6	3,0	M6 x 50	450	82,00	76,00	70,00
560158	3	2,5	4,0	M8 x 58	600	100,00	95,00	81,50
557280	4	3,5	8,0	M10 x 76	1250	119,00	109,50	100,00

Nr. 68300NIJ

Waagrechtspanner plus mit orangefarbenem Handgriff



Bestell-Nr.	Größe	F1	F2	Andrückschraube	Gewicht [g]	€/St.		
		[kN]	[kN]			ab 1	ab 10	ab 100
560163	1	1,1	1,7	M5 x 35	150	61,00	55,50	47,00
557444	2	1,6	3,0	M6 x 50	450	82,00	76,00	70,00
560164	3	2,5	4,0	M8 x 58	600	100,00	95,00	81,50
557445	4	3,5	8,0	M10 x 76	1250	119,00	109,50	100,00

Nr. 68300NIE

Waagrechtspanner plus mit blauem Handgriff



Bestell-Nr.	Größe	F1	F2	Andrückschraube	Gewicht [g]	€/St.		
		[kN]	[kN]			ab 1	ab 10	ab 100
560159	1	1,1	1,7	M5 x 35	150	61,00	55,50	47,00
557765	2	1,6	3,0	M6 x 50	450	82,00	76,00	70,00
560160	3	2,5	4,0	M8 x 58	600	100,00	95,00	81,50
557766	4	3,5	8,0	M10 x 76	1250	119,00	109,50	100,00

Nr. 68300NIG

Waagrechtspanner plus mit grünem Handgriff



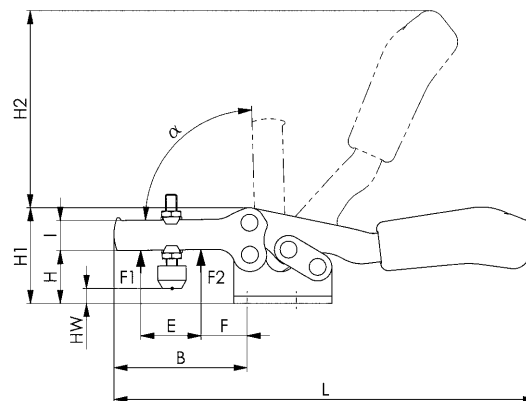
Bestell-Nr.	Größe	F1	F2	Andrückschraube	Gewicht [g]	€/St.	€/St.	€/St.
		[kN]	[kN]			ab 1	ab 10	ab 100
560161	1	1,1	1,7	M5 x 35	150	61,00	55,50	47,00
557601	2	1,6	3,0	M6 x 50	450	82,00	76,00	70,00
560162	3	2,5	4,0	M8 x 58	600	100,00	95,00	81,50
557602	4	3,5	8,0	M10 x 76	1250	119,00	109,50	100,00

Nr. 68300NIT

Waagrechtspanner plus mit schwarzem Handgriff



Bestell-Nr.	Größe	F1	F2	Andrückschraube	Gewicht [g]	€/St.	€/St.	€/St.
		[kN]	[kN]			ab 1	ab 10	ab 100
560165	1	1,1	1,7	M5 x 35	150	61,00	55,50	47,00
558175	2	1,6	3,0	M6 x 50	450	82,00	76,00	70,00
560166	3	2,5	4,0	M8 x 58	600	100,00	95,00	81,50
558176	4	3,5	8,0	M10 x 76	1250	119,00	109,50	100,00



CAD

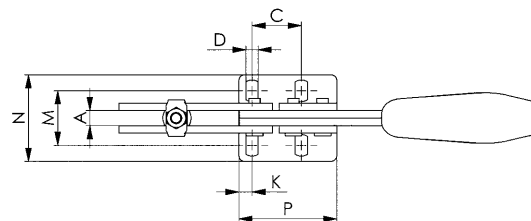
Zubehör und Empfehlungen



Nr. 68301NI,
Seite 165



Nr. 6800NI,
Seite 84



Maßtabelle:

Größe	A	B	C	D	E	F	H	H1	H2	HW min.	HW max.	I	K	L	M	N	P	α
1	5	44	13,5	4,3	20,5	15,0	19,6	37	52	1	10,2	12	6,0	125	14,7 - 19,5	27,2	40	80°
2	8	71	26,0	6,5	39,0	14,0	28,0	51	110	-1	12,0	16	7,0	224	23,5 - 34,0	46,0	52	90°
3	8	74	26,2	6,5	41,5	20,6	35,0	61	112	1	13,0	18	6,5	243	27,5 - 38,0	49,2	56	90°
4	10	120	41,5	8,6	69,0	23,0	41,0	77	135	-2	17,5	24	10,5	329	34,5 - 45,0	60,0	76	90°

Unverbindliche Preisempfehlung ohne MwSt. - Technische Änderungen vorbehalten.

Nr. 6841NI

Schubstangenspanner mit rotem Handgriff

mit kleinem Winkelfuß. Druck- und Zugspanner. (Schubstange und Handhebel gleichlaufend). Nicht rostender Stahl, poliert. Lange Schubstangenführung mit Befestigungsgewinde und Mutter. Lagerbuchse bei Größe 3. Lagerstellen gefettet. Handhebel in beliebiger Winkelstellung zur Grundfläche drehbar. Ergonomischer, ölbeständiger Handgriff mit großer Handauflage und weicher Komponente. **Komplett mit nicht rostender Andrückschraube Nr. 6880NI.** Auch für die Lebensmittelindustrie geeignet.



Bestell-Nr.	Größe	F1	F2	Andrückschraube	Gewicht [g]	€/St.	€/St.	€/St.
		[kN]	[kN]			ab 1	ab 10	ab 100
95265	0	0,8	0,8	M4x20	65	64,50	57,50	51,00
95299	3	2,5	2,5	M8x35	445	96,00	87,00	77,00

Nr. 6841NIY

Schubstangenspanner mit gelbem Handgriff



Bestell-Nr.	Größe	F1	F2	Andrückschraube	Gewicht [g]	€/St.	€/St.	€/St.
		[kN]	[kN]			ab 1	ab 10	ab 100
557288	0	0,8	0,8	M4x20	65	70,50	59,50	51,00

Nr. 6841NIJ

Schubstangenspanner mit orangefarbenem Handgriff



Bestell-Nr.	Größe	F1	F2	Andrückschraube	Gewicht [g]	€/St.	€/St.	€/St.
		[kN]	[kN]			ab 1	ab 10	ab 100
557453	0	0,8	0,8	M4x20	65	70,50	59,50	51,00

Nr. 6841NIE

Schubstangenspanner mit blauem Handgriff



Bestell-Nr.	Größe	F1	F2	Andrückschraube	Gewicht [g]	€/St.	€/St.	€/St.
		[kN]	[kN]			ab 1	ab 10	ab 100
557774	0	0,8	0,8	M4x20	65	70,50	59,50	51,00

Nr. 6841NIG

Schubstangenspanner mit grünem Handgriff



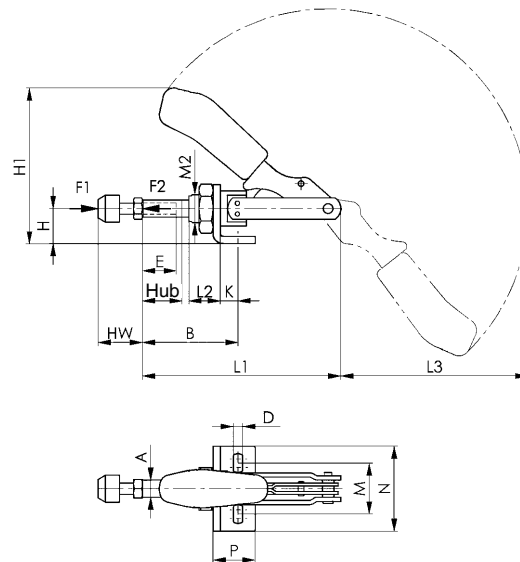
Bestell-Nr.	Größe	F1 [kN]	F2 [kN]	Andrückschraube	Gewicht [g]	€/St. ab 1	€/St. ab 10	€/St. ab 100
557610	0	0,8	0,8	M4x20	65	70,50	59,50	51,00

Nr. 6841NIT

Schubstangenspanner mit schwarzem Handgriff



Bestell-Nr.	Größe	F1 [kN]	F2 [kN]	Andrückschraube	Gewicht [g]	€/St. ab 1	€/St. ab 10	€/St. ab 100
558185	0	0,8	0,8	M4x20	65	70,50	59,50	51,00



CAD

Zubehör und Empfehlungen



Nr. 6844NI,
Seite 94



Nr. 6800NI,
Seite 84



Nr. 6880NI,
Seite 167

Maßtabelle:

Größe	A	B min.	B max.	D	E	H	H1	Hub	HW min.	HW max.	K	L1	L2	L3	M	M2	N	P
0	6,5	17	33	4,5	13	12	49,3	16	12	20	6,5	66,5	10	54	16,0	M10x1,0	25	16
3	12,0	37	69	6,5	30	25	110,0	32	22	35	13,0	140,0	22	132	29,5-42,5	M20x1,5	60	30

Nr. 6844NI

Schubstangenspanner mit rotem Handgriff

kurze Bauform. Druck- und Zugspanner.
Nicht rostender Stahl, poliert. Lange Schubstangenführung mit Befestigungsgewinde und Mutter. Pass-Schrauben am Gewinde geklebt. Lagerstellen gefettet. Ergonomischer, ölbeständiger Handgriff mit großer Handauflage und weicher Komponente.
Komplett mit nicht rostender Andrückschraube Nr. 6880NI.
Auch für die Lebensmittelindustrie geeignet.



Bestell-Nr.	Größe	F1	F2	Andrückschraube	Gewicht [g]	€/St.	€/St.	€/St.
		[kN]	[kN]			ab 1	ab 10	ab 100
95349	2	1,0	1,0	M6x25	130	82,50	73,50	66,00
95364	3	2,5	2,5	M8x35	320	92,00	81,00	72,00
95380	5	4,0	4,0	M12x50	1200	177,00	159,00	141,00

Anwendung:

Der Schubstangenspanner kann an Blechwänden befestigt, oder in Vorrichtungskörper mit stirnseitigem Gewinde eingeschraubt werden. Außerdem ist Flanschbefestigung mittels Winkelfuß Nr. 6843NI möglich.

Nr. 6844NIY

Schubstangenspanner mit gelbem Handgriff



Bestell-Nr.	Größe	F1	F2	Andrückschraube	Gewicht [g]	€/St.	€/St.	€/St.
		[kN]	[kN]			ab 1	ab 10	ab 100
557289	2	1,0	1,0	M6x25	130	89,00	76,50	66,00
557290	3	2,5	2,5	M8x35	320	97,50	85,00	72,00
557291	5	4,0	4,0	M12x50	1200	186,00	164,00	141,00

Nr. 6844NIJ

Schubstangenspanner mit orangefarbenem Handgriff



Bestell-Nr.	Größe	F1	F2	Andrückschraube	Gewicht [g]	€/St.	€/St.	€/St.
		[kN]	[kN]			ab 1	ab 10	ab 100
557454	2	1,0	1,0	M6x25	130	89,00	76,50	66,00
557455	3	2,5	2,5	M8x35	320	97,50	85,00	72,00
557456	5	4,0	4,0	M12x50	1200	186,00	164,00	141,00

Nr. 6844NIE

Schubstangenspanner mit blauem Handgriff



Bestell-Nr.	Größe	F1	F2	Andrückschraube	Gewicht [g]	€/St.	€/St.	€/St.
		[kN]	[kN]			ab 1	ab 10	ab 100
557775	2	1,0	1,0	M6x25	130	89,00	76,50	66,00
557776	3	2,5	2,5	M8x35	320	97,50	85,00	72,00
557777	5	4,0	4,0	M12x50	1200	186,00	164,00	141,00

Nr. 6844NIG

Schubstangenspanner mit grünem Handgriff



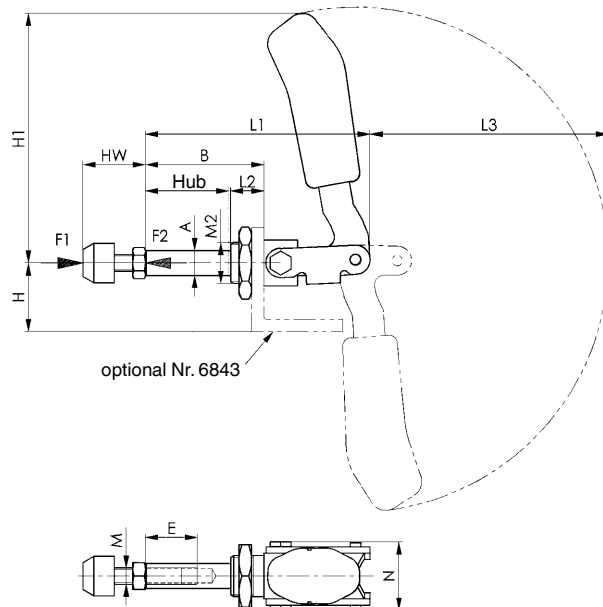
Bestell-Nr.	Größe	F1	F2	Andrückschraube	Gewicht [g]	€/St.	€/St.	€/St.
		[kN]	[kN]			ab 1	ab 10	ab 100
557611	2	1,0	1,0	M6x25	130	89,00	76,50	66,00
557612	3	2,5	2,5	M8x35	320	97,50	85,00	72,00
557613	5	4,0	4,0	M12x50	1200	186,00	164,00	141,00

Nr. 6844NIT

Schubstangenspanner mit schwarzem Handgriff



Bestell-Nr.	Größe	F1	F2	Andrückschraube	Gewicht [g]	€/St.	€/St.	€/St.
		[kN]	[kN]			ab 1	ab 10	ab 100
558186	2	1,0	1,0	M6x25	130	89,00	76,50	66,00
558187	3	2,5	2,5	M8x35	320	97,50	85,00	72,00
558188	5	4,0	4,0	M12x50	1200	186,00	164,00	141,00



Zubehör und Empfehlungen



Nr. 6841NI, Seite 92



Nr. 6880NI, Seite 167

Maßtabelle:

Größe	A	B	E	H	H1	Hub	HW min.	HW max.	L1	L2	L3	M	M2	N
2	10	36	15	24	73,0	21,5	17	27,0	68,5	13	69	M6	M16x1,5	30,5
3	12	57	25	33	120,5	40,0	22	37,5	108,0	16	115	M8	M20x1,5	33,0
5	16	92	45	37	149,0	67,0	30	50,0	175,0	24	139	M12	M24x1,5	49,0

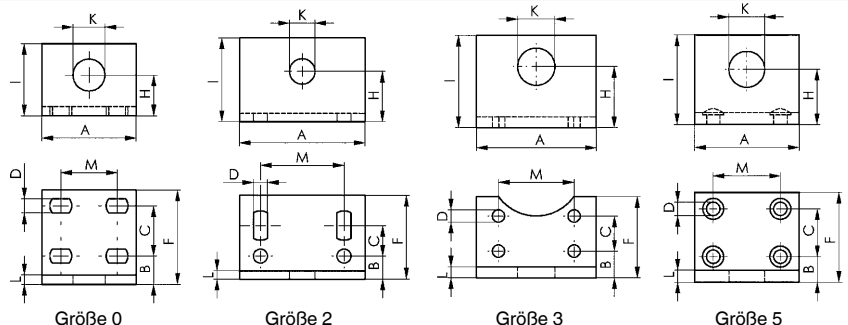
Nr. 6843NI

Winkelfuß, stabil

für Nr. 6841NI und Nr. 6844NI.
Nicht rostender Stahl poliert. Erweiterter Anwendungsbereich durch größere Spannhöhe, zum Einbau in Vorrichtungen. Befestigung mittels 4 Schrauben.



Bestell-Nr.	Größe	A	B	C	D	F	H	I	K	L	M	Gewicht [g]	€/St.	€/St.	€/St.
													ab 1	ab 10	ab 100
95091	0	30	9,0	16	4,5	30	13	23	10,2	3	15,5-20,5	35	38,60	34,70	31,10
95158	2	60	11,0	11-18	6,7	40	24	40	16,2	5	40	170	42,00	37,50	33,60
95174	3	65	14,5	19	6,7	44	33	50	20,2	6	41	260	62,50	56,00	50,50
95190	5	70	17,0	32	9,0	60	37	60	24,0	8	45	480	74,00	67,00	59,50



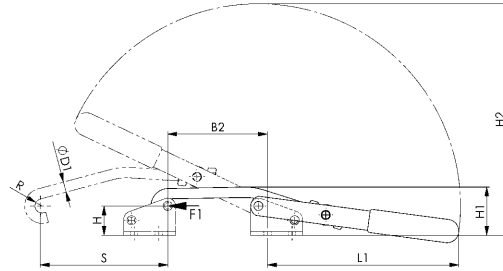
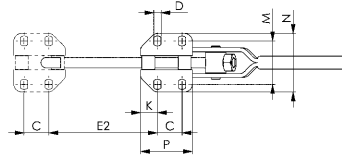
Nr. 6847NI

Verschlussspanner

nicht rostender Stahl, poliert.
Niete in gefetteten Lagerbuchsen laufend. Handgriff aus rotem, ölbeständigem Kunststoff.
Bei Größe 1: Ergonomischer, ölbeständiger Handgriff mit großer Handauflage und weicher Komponente.
Auch für die Lebensmittelindustrie geeignet.



Bestell-Nr.	Größe	F1 [kN]	Verstellweg [mm]	Gewicht [g]	€/St.		
					ab 1	ab 10	ab 100
95406	1	1,0	8	100	71,00	65,00	57,50
95422	3	1,5	12	270	77,00	68,00	61,00
95448	5	2,5	14	850	127,00	115,50	-



Zubehör und Empfehlungen



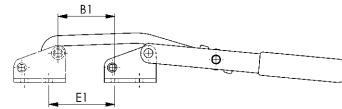
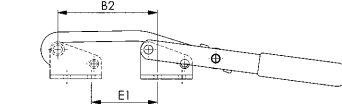
Nr. 6847GNI,
Seite 96



Nr. 6847KNI,
Seite 97



Nr. 6848HSNI,
Seite 100



Maßtabelle:

Bestell-Nr.	Größe	B1	B2	C	D	ØD1	E1	E2	H	H1	H2	K	L1	M	N	P	R	S
95406	1	16,0-23,0	35,0-42,0	19	4,5	6	16,5-23,5	35,0-42,5	22,7	35,0	111	6	88	25,5-30,5	40	31	4,5	45
95422	3	32,5-44,0	65,5-77,0	19	5,6	8	39,5-50,5	72,5-84,0	22,7	36,5	179	13	148	31,0-36,0	45	40	5,5	97
95448	5	26,5-40,0	57,0-71,0	29	11,2	12	27,5-42,0	58,0-72,0	49,1	70,5	280	13	228	56,0-63,5	85	55	8,0	146

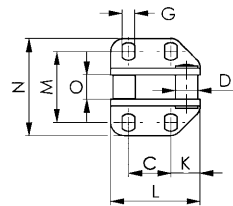
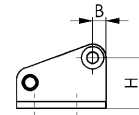
Nr. 6847GNI

Gegenhalter

passend für Verschlussspanner Nr. 6847NI.
Nicht rostender Stahl, poliert.



Bestell-Nr.	Größe	Höhe [mm]	Länge [mm]	Gewicht [g]	€/St.		
					ab 1	ab 10	ab 100
95463	1	29	31	40	37,00	33,50	29,70
95489	3	29	40	70	42,80	38,80	34,30
95505	5	61	55	320	58,50	52,50	-



Maßtabelle:

Bestell-Nr.	Größe	B	C	D	G	H	K	L	M	N	O
95463	1	6	19	8	4,5	22,7	6	31	26,0-30,0	40	6,9
95489	3	6	19	10	5,6	22,7	13	40	31,3-35,8	45	10,9
95505	5	12	29	15	11,2	49,1	13	55	56,5-64,0	86	13,8

Unverbindliche Preisempfehlung ohne MwSt. - Technische Änderungen vorbehalten.

Nr. 6847KNI

Verschlussspanner

für zylindrische Befestigungsflächen.
Nicht rostender Stahl, poliert. Niete in gefetteten, durchgehenden Lagerbuchsen laufend. Handgriff aus rotem, ölbeständigem Kunststoff. Befestigung mittels Zylinderschrauben ISO 4762 (DIN 912).
Auch für die Lebensmittelindustrie geeignet.

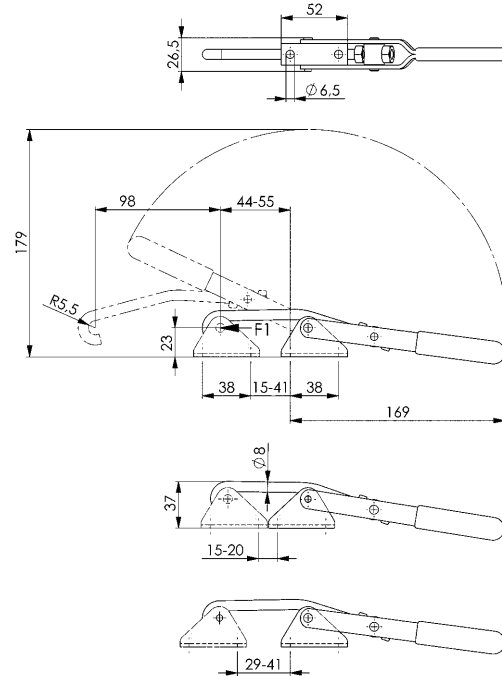


CAD

Bestell-Nr.	Größe	F1	Verstellweg [mm]	Gewicht [g]	€/St.	€/St.	€/St.
		[kN]			ab 1	ab 10	ab 100
95455	3	1,5	22	270	77,00	68,00	61,00

Hinweis:

Der Verstellweg wird durch Schwenken des Fußes und Umstecken des Spannhakens erreicht.



Zubehör und Empfehlungen



Nr. 6847GKNI,
Seite 97



Nr. 6847NI,
Seite 96



Nr. 6848HSNI,
Seite 100

Nr. 6847GKNI

Gegenhalter

für zylindrische Befestigungsflächen.
Passend für Verschlussspanner Nr. 6847KNI. Nicht rostender Stahl, poliert. Durchgehende Buchse.
Befestigung mittels Zylinderschrauben ISO 4762 (DIN 912).

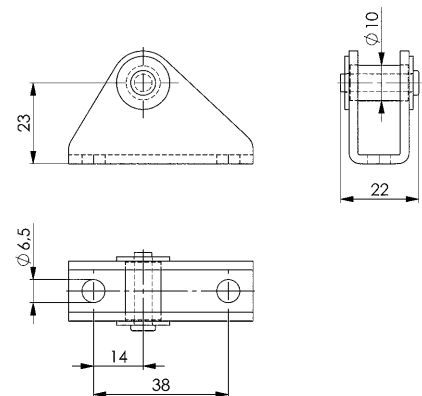


CAD

Bestell-Nr.	Größe	Höhe	Länge [mm]	Gewicht [g]	€/St.	€/St.	€/St.
		[mm]			ab 1	ab 10	ab 100
95596	3	32	52	65	42,80	38,80	34,30

Hinweis:

Der Verstellweg des Spanners kann durch Drehen des Gegenhalters vergrößert werden.



Nr. 6848HNI

Verschlussspanner horizontal mit rotem Handgriff

nicht rostender Stahl, poliert.
Niete in gefetteten Lagerbuchsen laufend.
Ergonomischer, ölbeständiger Handgriff mit großer Handauflage und weicher Komponente.

Komplett mit Gegenhalter.

Auch für die Lebensmittelindustrie geeignet.



Bestell-Nr.	Größe	F1	Gewicht [g]	€/St.		
		[kN]		ab 1	ab 10	ab 100
95521	2	1,6	120	59,50	53,50	47,50
95547	3	3,2	330	79,50	71,50	65,00
95562	4	7,0	810	173,50	156,00	139,00

Nr. 6848HNIY

Verschlussspanner horizontal mit gelbem Handgriff



Bestell-Nr.	Größe	F1	Gewicht [g]	€/St.		
		[kN]		ab 1	ab 10	ab 100
557281	2	1,6	120	64,50	55,50	47,50
557282	3	3,2	330	85,50	74,00	65,00
557283	4	7,0	810	185,50	162,50	139,00

Nr. 6848HNIJ

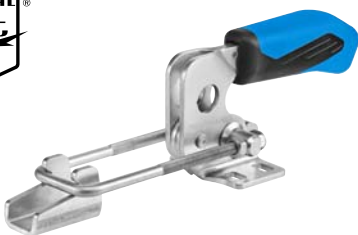
Verschlussspanner horizontal mit orangefarbenem Handgriff



Bestell-Nr.	Größe	F1	Gewicht [g]	€/St.		
		[kN]		ab 1	ab 10	ab 100
557446	2	1,6	120	64,50	55,50	47,50
557447	3	3,2	330	85,50	74,00	65,00
557448	4	7,0	810	185,50	162,50	139,00

Nr. 6848HNIE

Verschlussspanner horizontal mit blauem Handgriff



Bestell-Nr.	Größe	F1	Gewicht [g]	€/St.		
		[kN]		ab 1	ab 10	ab 100
557767	2	1,6	120	64,50	55,50	47,50
557768	3	3,2	330	85,50	74,00	65,00
557769	4	7,0	810	185,50	162,50	139,00

Nr. 6848HNIG

Verschlussspanner horizontal mit grünem Handgriff



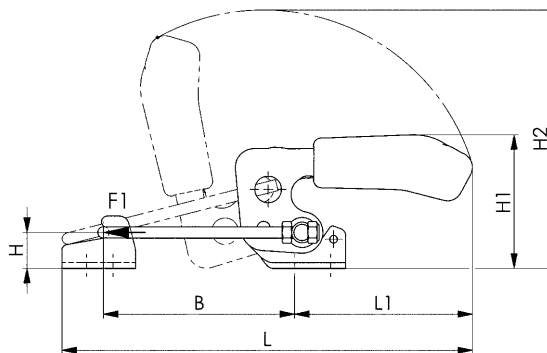
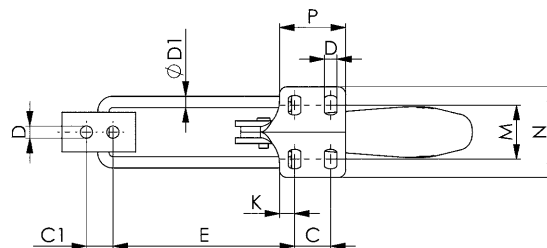
Bestell-Nr.	Größe	F1 [kN]	Gewicht [g]	€/St.		
				ab 1	ab 10	ab 100
557603	2	1,6	120	64,50	55,50	47,50
557604	3	3,2	330	85,50	74,00	65,00
557605	4	7,0	810	185,50	162,50	139,00

Nr. 6848HNIT

Verschlussspanner horizontal mit schwarzem Handgriff



Bestell-Nr.	Größe	F1 [kN]	Gewicht [g]	€/St.		
				ab 1	ab 10	ab 100
558178	2	1,6	120	64,50	55,50	47,50
558179	3	3,2	330	85,50	74,00	65,00
558180	4	7,0	810	185,50	162,50	139,00



CAD

Zubehör und Empfehlungen



Nr. 6848GHNI,
Seite 179



Nr. 6848HSNI,
Seite 100



Nr. 6847NI,
Seite 96

Maßtabelle:

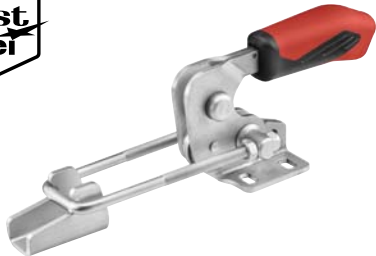
Größe	B min.	B max.	C	C1	D	ØD1	E min.	E max.	H	H1	H2	K	L min.	L max.	L1	M	N	P
2	42,0	76	13	11	5,2	4	38,0	72	12	47,0	99	6,4	125	159	69	19,5-23,5	38,0	26,0
3	53,5	101	19	14	6,5	6	48,5	96	19	71,0	137	8,0	170	217	94	24,5-32,5	48,0	35,0
4	66,0	130	32	19	8,5	8	59,0	123	26	94,5	171	9,5	212	276	114	35,0-46,0	64,5	53,5

Nr. 6848HSNI

Verschlossspanner horizontal mit rotem Handgriff und Sicherheitsverriegelung

nicht rostender Stahl, poliert.
Niete in gefetteten Lagerbuchsen laufend.
Ergonomischer, ölbeständiger Handgriff mit großer Handauflage und weicher Komponente.
Komplett mit Gegenhalter.
Auch für die Lebensmittelindustrie geeignet.

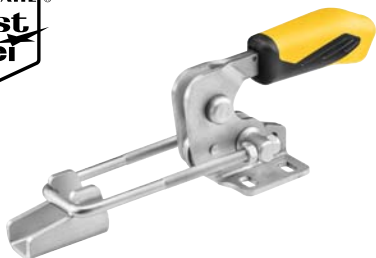
Bestell-Nr.	Größe	F1	Gewicht	€/St.	€/St.	€/St.
		[kN]		ab 1	ab 10	ab 100
93658	4	7,0	850	185,50	167,00	149,50



Nr. 6848HSNIY

Verschlossspanner horizontal mit gelbem Handgriff und Sicherheitsverriegelung

Bestell-Nr.	Größe	F1	Gewicht	€/St.	€/St.	€/St.
		[kN]		ab 1	ab 10	ab 100
557284	4	7,0	850	199,00	173,50	149,50



Nr. 6848HSNIJ

Verschlossspanner horizontal mit orangefarbenem Handgriff und Sicherheitsverriegelung

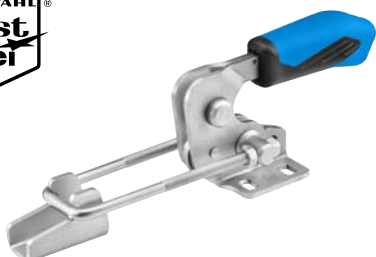
Bestell-Nr.	Größe	F1	Gewicht	€/St.	€/St.	€/St.
		[kN]		ab 1	ab 10	ab 100
557449	4	7,0	850	199,00	173,50	149,50



Nr. 6848HSNIE

Verschlossspanner horizontal mit blauem Handgriff und Sicherheitsverriegelung

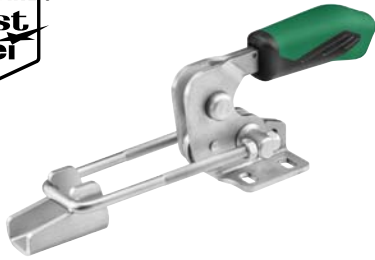
Bestell-Nr.	Größe	F1	Gewicht	€/St.	€/St.	€/St.
		[kN]		ab 1	ab 10	ab 100
557770	4	7,0	850	199,00	173,50	149,50



Nr. 6848HSNIG

Verschlussspanner horizontal mit grünem Handgriff und Sicherheitsverriegelung

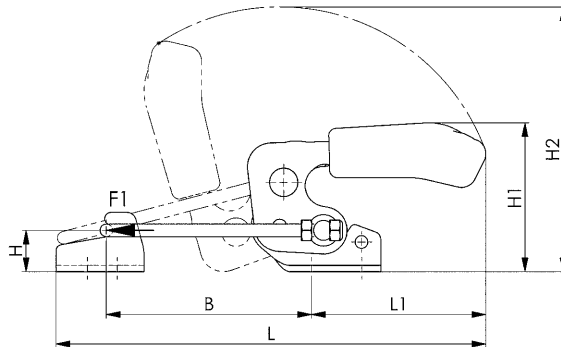
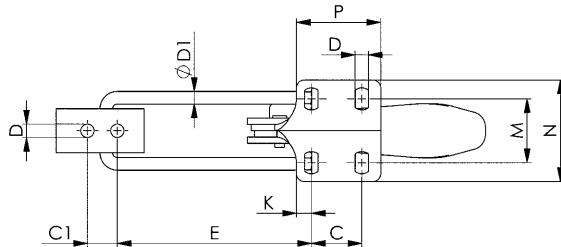
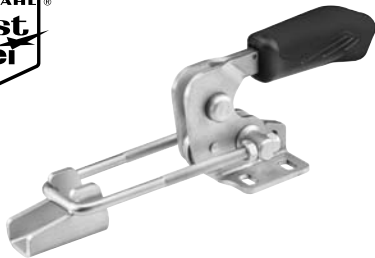
Bestell-Nr.	Größe	F1	Gewicht	€/St.	€/St.	€/St.
		[kN]		ab 1	ab 10	ab 100
557606	4	7,0	850	199,00	173,50	149,50



Nr. 6848HSNIT

Verschlussspanner horizontal mit schwarzem Handgriff und Sicherheitsverriegelung

Bestell-Nr.	Größe	F1	Gewicht	€/St.	€/St.	€/St.
		[kN]		ab 1	ab 10	ab 100
558181	4	7,0	850	199,00	173,50	149,50



CAD

Zubehör und Empfehlungen



Nr. 6848GHNI, Seite 179



Nr. 6848HNI, Seite 98



Nr. 6847NI, Seite 96

Maßtabelle:

Größe	B min.	B max.	C	C1	D	ØD1	E min.	E max.	H	H1	H2	K	L min.	L max.	L1	M	N	P
4	66	130	32	19	8,5	8	59	123	26	94	168	9,5	209	273	111	35-46	64,5	53,5

Nr. 6848VNI

Verschlußspanner vertikal mit rotem Handgriff

nicht rostender Stahl, poliert.
Niete in gefetteten Lagerbuchsen laufend.
Ergonomischer, ölbeständiger Handgriff mit großer Handauflage und weicher Komponente.

Komplett mit Gegenhalter.

Auch für die Lebensmittelindustrie geeignet.



Bestell-Nr.	Größe	F1	Gewicht [g]	€/St.	€/St.	€/St.
		[kN]		ab 1	ab 10	ab 100
95588	2	1,6	130	59,50	53,50	47,50
95604	3	3,2	340	79,50	71,50	65,00
95620	4	7,0	810	173,50	156,00	139,00

Nr. 6848VNIY

Verschlußspanner vertikal mit gelbem Handgriff



Bestell-Nr.	Größe	F1	Gewicht [g]	€/St.	€/St.	€/St.
		[kN]		ab 1	ab 10	ab 100
557285	2	1,6	130	64,50	55,50	47,50
557286	3	3,2	340	85,50	74,00	65,00
557287	4	7,0	810	185,50	162,50	139,00

Nr. 6848VNIJ

Verschlußspanner vertikal mit orangefarbenem Handgriff



Bestell-Nr.	Größe	F1	Gewicht [g]	€/St.	€/St.	€/St.
		[kN]		ab 1	ab 10	ab 100
557450	2	1,6	130	64,50	55,50	47,50
557451	3	3,2	340	85,50	74,00	65,00
557452	4	7,0	810	185,50	162,50	139,00

Nr. 6848VNIE

Verschlußspanner vertikal mit blauem Handgriff



Bestell-Nr.	Größe	F1	Gewicht [g]	€/St.	€/St.	€/St.
		[kN]		ab 1	ab 10	ab 100
557771	2	1,6	130	64,50	55,50	47,50
557772	3	3,2	340	85,50	74,00	65,00
557773	4	7,0	810	185,50	162,50	139,00

Nr. 6848VNIG

Verschlussspanner vertikal mit grünem Handgriff



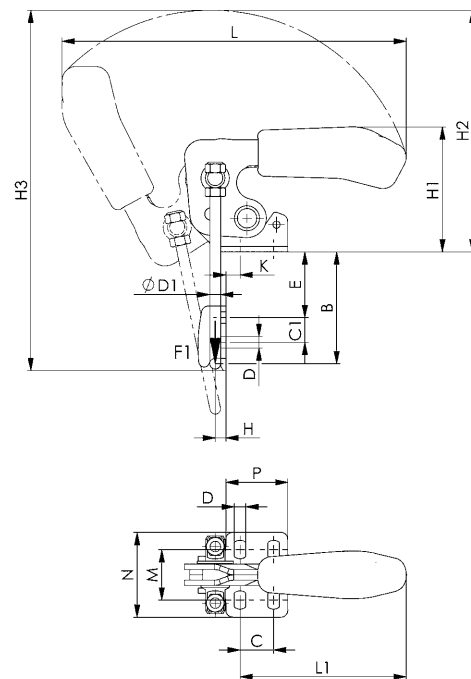
Bestell-Nr.	Größe	F1	Gewicht [g]	€/St.		
		[kN]		ab 1	ab 10	ab 100
557607	2	1,6	130	64,50	55,50	47,50
557608	3	3,2	340	85,50	74,00	65,00
557609	4	7,0	810	185,50	162,50	139,00

Nr. 6848VNIT

Verschlussspanner vertikal mit schwarzem Handgriff



Bestell-Nr.	Größe	F1	Gewicht [g]	€/St.		
		[kN]		ab 1	ab 10	ab 100
558182	2	1,6	130	64,50	55,50	47,50
558183	3	3,2	340	85,50	74,00	65,00
558184	4	7,0	810	185,50	162,50	139,00



CAD

Zubehör und Empfehlungen



Nr. 6848GVNI,
Seite 179



Nr. 6848HSNI,
Seite 100



Nr. 6847NI,
Seite 96

Maßtabelle:

Größe	B min.	B max.	C	C1	D	ØD1	E min.	E max.	H	H1	H2	H3	K	L	L1	M	N	P
2	24	47	13	11	5,2	4	5,0	28	4,5	47,0	99	150	6,8	158	69	19,5-23,5	38,0	26,0
3	33	63	19	14	6,5	6	6,5	36	6,0	70,0	137	172	8,0	195	93	24,5-32,5	48,0	35,0
4	43	81	32	19	8,5	8	9,0	47	8,0	94,5	168	254	9,5	239	111	35,0-46,0	64,5	53,5

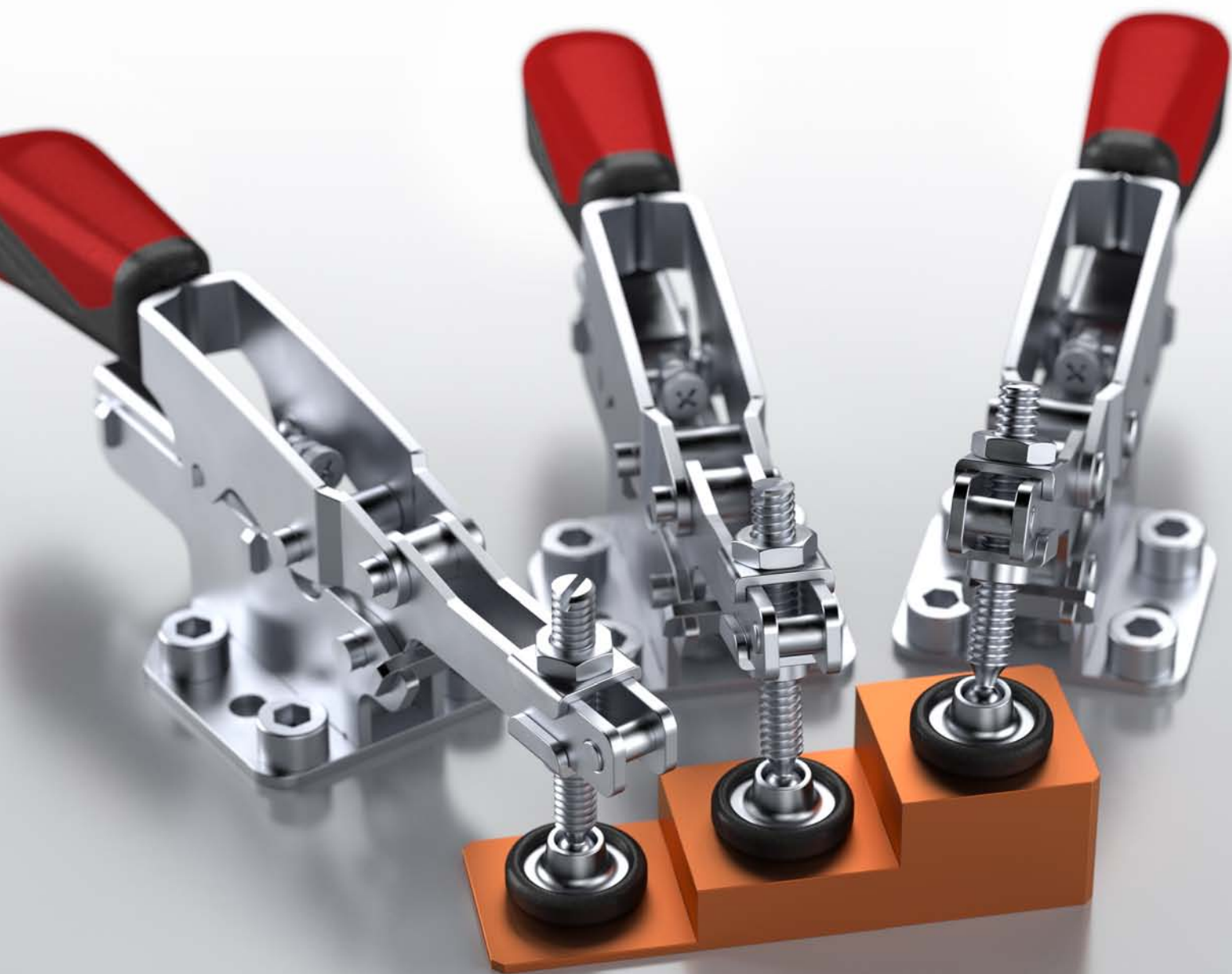
Unverbindliche Preisempfehlung ohne MwSt. - Technische Änderungen vorbehalten.



VARIABLE SCHNELLSPANNER

Die Vorteile auf einen Blick:

- > Variable Spannhöhe
- > Spannen von unterschiedlichen Werkstücken
- > Einsatz bei kleinen Losgrößen
- > Einstellbare Spannkraft
- > Ergonomischer 2-Komponentengriff
- > Verliersicherung am Spannarm



Nr. 6870F

Waagrechtspanner mit variabler Spannhöhe

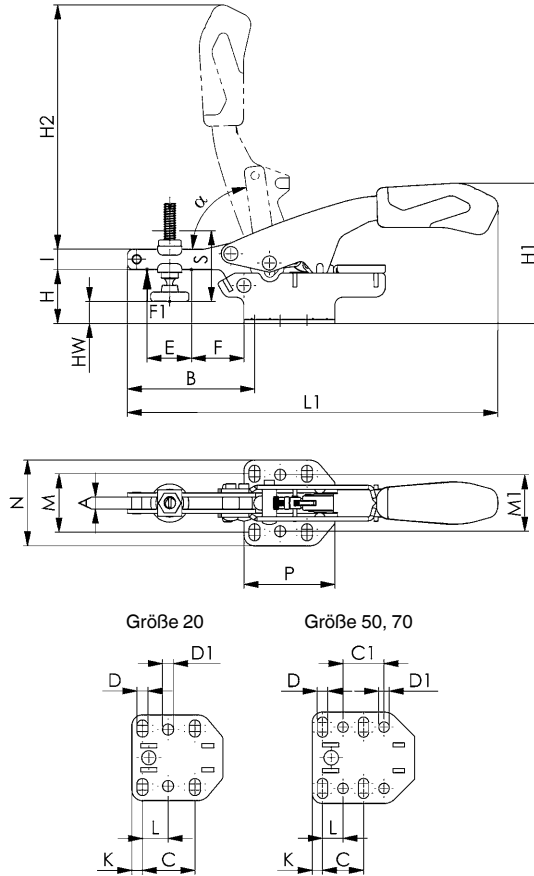
mit offenem Haltearm und waagrechttem Fuß.
Schnellspanner mit stufenloser Ausgleichsfunktion für Werkstücke mit unterschiedlichen Spannhöhen.

Verzinkt und passiviert.
Ergonomischer, ölbeständiger Handgriff mit großer Handauflage und weicher Komponente. Verliersicherung für die Andrückschraube am Spannarm-Ende.
Komplett mit verzinkter Andrückschraube.



CAD

Bestell-Nr.	Größe	F1 [kN]	automatischer Höhenausgleich S [mm]	maximaler Höhenausgleich [mm]	Andrückschraube	Gewicht [g]	€/St.	€/St.	€/St.
							ab 1	ab 10	ab 100
560895	20	2	20	35	M6 x 49	345	31,50	29,70	28,40
560896	50	3	35	40	M8 x 50	520	32,50	31,00	29,30
560897	70	3	35	60	M8 x 66	575	33,40	31,80	30,10



Größe 20

Größe 50, 70

Zubehör und Empfehlungen



Nr. 6875, Seite 166



Nr. 6878K, Seite 172



Nr. 6878AR, Seite 174



Maßtabelle:

Order no.	Size	A	B	C	C1	D	D1	E	F	H	H1	H2	HW min.	HW max.	I	K	L	L1	M	M1	N	P	α
560895	20	6,1	63	26,0	-	5,5	5,5	22,0	26,0	27	70	121	-7,0	11,0	10	5,3	12,7	184	26 - 32	28	42,5	45,0	82 °
560896	50	8,4	104	25,4	25,4	6,5	6,5	35,2	22,2	23	72	174	-8,9	1,5	13	6,3	12,7	261	32 - 44	38	57,0	63,5	82 °
560897	70	8,5	104	25,4	25,4	6,5	6,5	35,0	50,0	41	90	174	-6,6	19,7	13	6,3	12,7	261	32 - 44	38	57,0	63,5	82 °

Unverbindliche Preisempfehlung ohne MwSt. - Technische Änderungen vorbehalten.

Nr. 6871

Waagrechtspanner mit variabler Spannhöhe

mit offenem Haltearm und Winkelfuß.

Schnellspanner mit stufenloser Ausgleichsfunktion für Werkstücke mit unterschiedlichen Spannhöhen.

Verzinkt und passiviert. Ergonomischer, ölbeständiger Handgriff mit großer Handauflage und weicher Komponente.

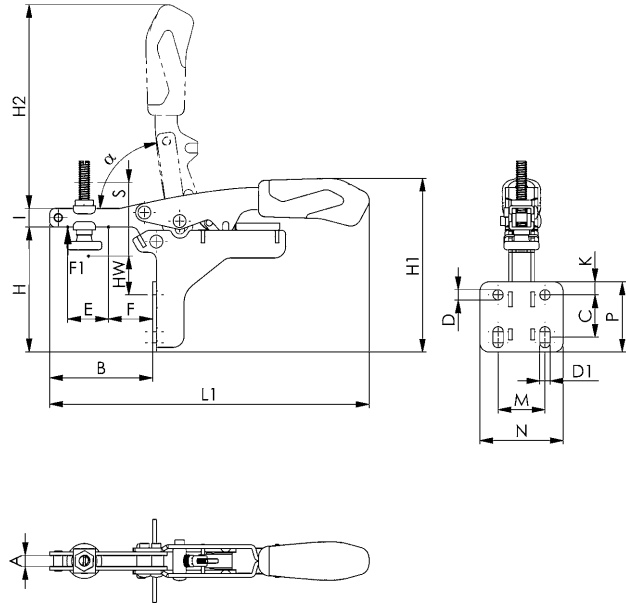
Verliersicherung für die Andrückschraube am Spannarm-Ende.

Komplett mit verzinkter Andrückschraube.



CAD

Bestell-Nr.	Größe	F1 [kN]	automatischer Höhenausgleich S [mm]	maximaler Höhenausgleich [mm]	Andrückschraube	Gewicht [g]	€/St.		
							ab 1	ab 10	ab 100
554881	20	2	20	35	M6 x 49	272	29,90	28,20	27,00
554882	50	3	35	40	M8 x 66	544	30,90	29,50	27,80



Zubehör und Empfehlungen



Nr. 6860, Seite 44



Nr. 68300, Seite 34



Maßtabelle:

Bestell-Nr.	Größe	A	B	C	D	D1	E	F	H	H1	H2	HW min.	HW max.	I	K	L1	M	N	P	α
554881	20	6,0	56	20,0 - 26,0	5,6	5,6	22	24	68	94	113	3	24	10	7,1	173	25,4	45	38	82°
554882	50	8,2	85	20,5 - 30,0	6,5	6,5	35	37	88	124	158	1	30	13	10,6	244	38,1	57	51	82°

Unverbindliche Preisempfehlung ohne MwSt. - Technische Änderungen vorbehalten.

Nr. 6872

Waagrechtspanner mit variabler Spannhöhe

mit offenem Haltearm und senkrechtem Fuß.

Schnellspanner mit stufenloser Ausgleichsfunktion für Werkstücke mit unterschiedlichen Spannhöhen.

Verzinkt und passiviert. Ergonomischer, ölbeständiger Handgriff mit großer Handauflage und weicher Komponente.

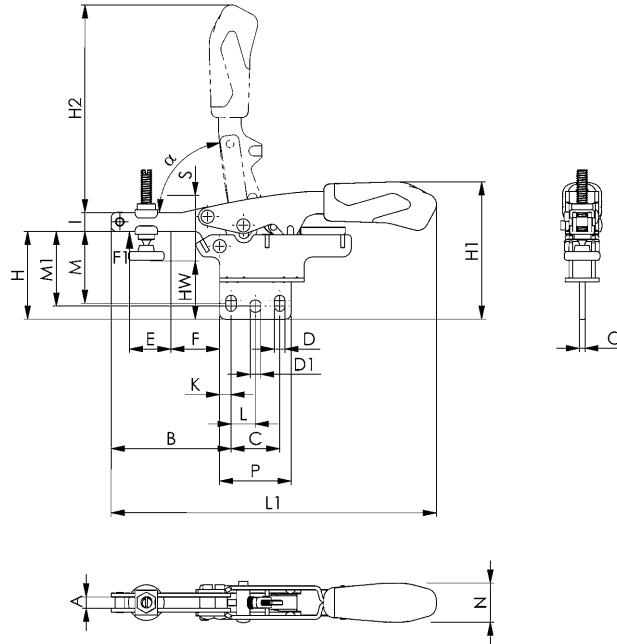
Verliersicherung für die Andrückschraube am Spannarm-Ende.

Komplett mit verzinkter Andrückschraube.



CAD

Bestell-Nr.	Größe	F1 [kN]	automatischer Höhenausgleich S [mm]	maximaler Höhenausgleich [mm]	Andrück- schraube	Gewicht [g]	€/St.		
							ab 1	ab 10	ab 100
554883	20	2	20	35	M6 x 49	272	29,90	28,20	27,00
554884	50	3	35	40	M8 x 50	544	30,90	29,50	27,80



Zubehör und Empfehlungen



Nr. 6860,
Seite 44



Nr. 68300,
Seite 34

Maßtabelle:

Bestell-Nr.	Größe	A	B	C	D	D1	E	F	H	H1	H2	HW min.	HW max.	I	K	L	L1	M	M1	N	O	P	α
554883	20	6,0	64,0	25,9	5,6	5,6	22	26	47	73	113	13,5	31	10	6,0	13	173	37 - 40	39,8	21	3	38	82 °
554884	50	8,2	106,5	38,0	6,5	6,5	35	50	59	94,5	158	28,0	38	13	8,5	19	243	45 - 49	49,0	27	4	55	82 °

Unverbindliche Preisempfehlung ohne MwSt. - Technische Änderungen vorbehalten.

Nr. 6874F

Schubstangenspanner mit variabler Spannweite

mit waagrechttem Fuß.

Schnellspanner mit stufenloser Ausgleichsfunktion für Werkstücke mit unterschiedlichen Spannweiten.

Verzinkt und passiviert. Ergonomischer, ölbeständiger Handgriff mit großer Handauflage und weicher Komponente.

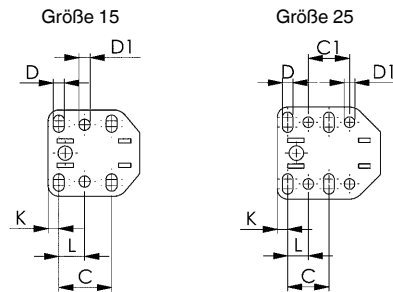
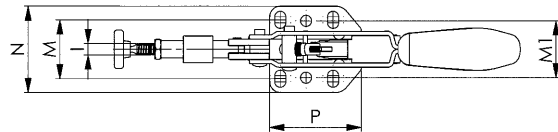
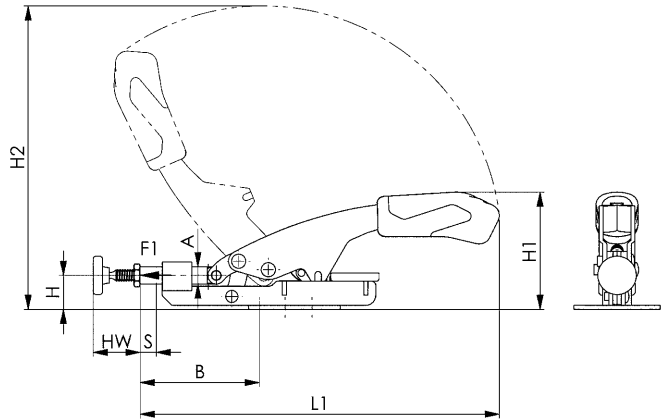
Verlammersicherung für die Andrückschraube am Spannarm-Ende.

Komplett mit verzinkter Andrückschraube.



CAD

Bestell-Nr.	Größe	F1 [kN]	automatischer Hubausgleich S [mm]	maximaler Hubausgleich [mm]	Andrückschraube	Gewicht [g]	€/St.		
							ab 1	ab 10	ab 100
560904	15	2	8	25	M6 x 37	230	33,70	32,20	30,50
560905	25	3	13	35	M8 x 50	550	35,80	33,70	31,90



Zubehör und Empfehlungen



Nr. 6875, Seite 166



Nr. 6878K, Seite 172



Nr. 6878AR, Seite 174

Maßtabelle:

Bestell-Nr.	Größe	A	B	C	C1	D	D1	H	H1	H2	HW min.	HW max.	I	K	L	L1	M	M1	N	P
560904	15	8,5	52 - 69	26,0	-	5,5	5,5	16,8	58	145	13	25	M6	5,3	12,7	177	26 - 32	28	42,5	45,0
560905	25	11,8	72 - 98	25,4	25,4	6,5	6,5	23,2	71	207	16	35	M8	6,3	12,7	256	32 - 44	38	57,0	63,5

Unverbindliche Preisempfehlung ohne MwSt. - Technische Änderungen vorbehalten.

Nr. 6873

Schubstangenspanner mit variabler Spannweite

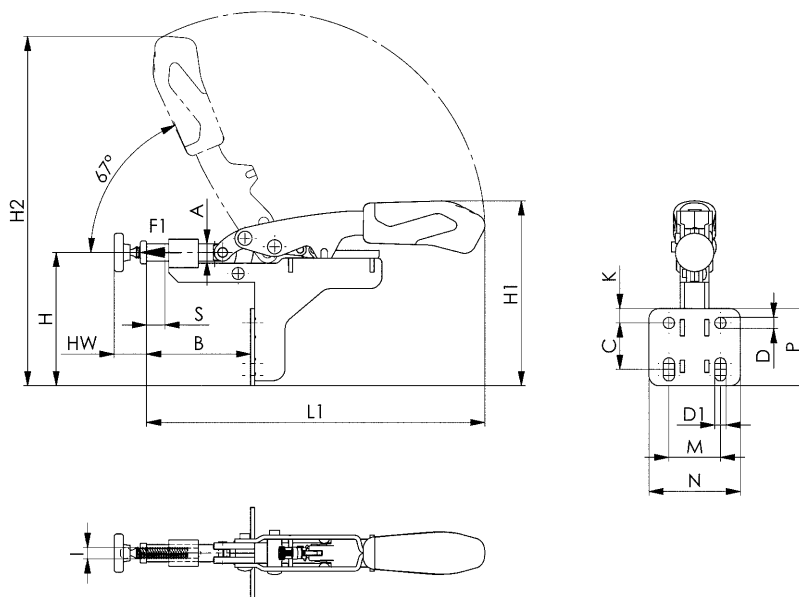
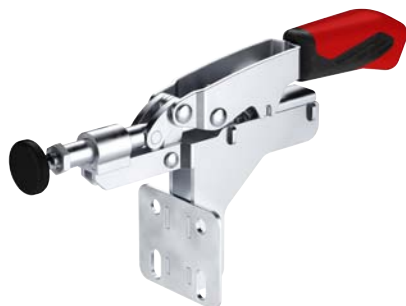
mit Winkelfuß.

Schnellspanner mit stufenloser Ausgleichsfunktion für Werkstücke mit unterschiedlichen Spannweiten.
 Verzinkt und passiviert. Ergonomischer, ölbeständiger Handgriff mit großer Handauflage und weicher Komponente.
 Verliersicherung für die Andrückschraube am Spannarm-Ende.
Komplett mit verzinkter Andrückschraube.



CAD

Bestell-Nr.	Größe	F1 [kN]	automatischer Hubausgleich S [mm]	maximaler Hubausgleich [mm]	Andrückschraube	Gewicht [g]	€/St.		
							ab 1	ab 10	ab 100
554885	15	2	8	25	M6 x 37	272	30,40	29,10	27,50
554886	25	3	13	35	M8 x 50	544	32,30	30,40	28,80



Zubehör und Empfehlungen



Nr. 6842,
Seite 54



Nr. 6841,
Seite 46

Maßtabelle:

Bestell-Nr.	Größe	A	B	C	D	D1	H	H1	H2	HW min.	HW max.	I	K	L1	M	N	P
554885	15	8,5	42 - 59	20 - 26	5,6	5,6	66	91	173	14	29	M6	7,1	167	25,4	45	38
554886	25	11,8	58 - 83	20,5 - 30,0	6,5	6,5	84	119	238	19	39	M8	10,6	236	38,1	57	51

Unverbindliche Preisempfehlung ohne MwSt. - Technische Änderungen vorbehalten.

ESD SCHNELLSPANNER

Die ESD Schnellspanner von AMF wurden speziell entwickelt für das Arbeiten mit elektrostatisch empfindlichen Bauelementen, Baugruppen oder Geräten in ESD Schutzzonen (EPA) entsprechend der Norm DIN EN 61340-5-1.

Alle ESD Schnellspanner von AMF wurden von einem unabhängigen Gutachter bezüglich des Ableitwiderstandes, der Entladezeit und der Oberflächenspannung geprüft und zertifiziert.

Die Merkmale auf einen Blick:

- > Ableitwiderstand gemäß DIN IEC/TR 61340-5-2 zwischen 10^{04} und 10^{09} Ohm
- > Entladezeit gemäß DIN IEC/TR 61340-5-2 < 2 Sekunden
- > Oberflächenspannung (elektrische Feldstärke) gemäß DIN EN 61340-5-1 < 100 Volt



Nr. 6800ESD

ESD Senkrechtspanner

mit Schutzkappe und Handgriff aus elektrostatisch ableitenden (dissipativen) Material.

Mit offenem Haltearm und waagrechtm Fuß.

Verzinkt und passiviert. Niete aus nicht rostendem Stahl, die bei den Größen 2 und 3 in einsatzgehärteten Lagerbuchsen laufen. Lagerstellen gefettet.

Ergonomischer, ölbeständiger Handgriff mit großer Handauflage und weicher Komponente. Sicherheits-Spannstück mit Fingerschutz, Verliersicherung für die Andrückschraube am Spannarm-Ende.

Komplett mit vergüteter, verzinkter Andrückschraube Nr. 6890ESD.



CAD

Bestell-Nr.	Größe	F1	F2	Andrückschraube	Gewicht [g]	€/St.		
		[kN]	[kN]			ab 1	ab 10	ab 100
562483	0	0,5	0,7	M4 x 25	60	29,10	26,50	24,00
562484	1	0,6	1,1	M5 x 30	105	33,90	30,80	28,10
562486	2	0,8	1,2	M6 x 35	175	37,90	36,20	32,80
562487	3	1,2	2,5	M8 x 45	410	43,20	39,10	36,10

Anwendung:

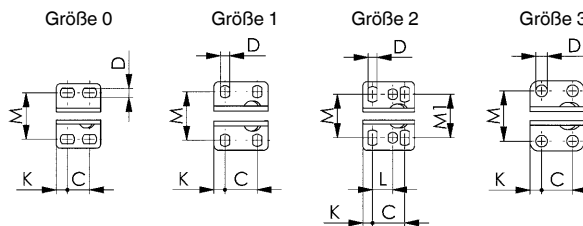
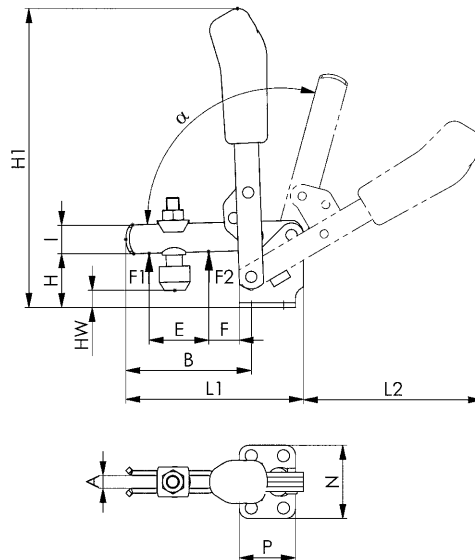
Der ESD Senkrechtspanner wurde speziell entwickelt für den Einsatz in ESD Schutzzonen (EPA – electrostatic protected area) für Arbeiten an elektrostatisch empfindlichen Bauelementen, Baugruppen oder Geräten entsprechend der Norm DIN EN 61340-5-1.

Merkmal:

- Ableitwiderstand gemäß DIN IEC/TR 61340-5-2 zwischen 10^{04} und 10^{09} Ohm
- Entladezeit gemäß DIN IEC/TR 61340-5-2 < 2 Sekunden
- Oberflächenspannung (elektrische Feldstärke) gemäß DIN EN 61340-5-1 < 100 Volt

Hinweis:

Der ESD Senkrechtspanner ist nicht isolierend. Er darf nicht in Bereichen eingesetzt werden, in denen mit offenen Spannungen gearbeitet wird.



Zubehör und Empfehlungen



Nr. 6890ESD, Seite 116

Maßtabelle:

Bestell-Nr.	Größe	A	B	C	D	E	F	H	H1	HW min.	HW max.	I	K	L	L1	L2	M	M1	N	P	α	α*
562483	0	4	31	8,5 - 13,5	4,5	14	5,5	18	81	-1,5	3,5	8	5,5	-	49	50	23,0	-	32	22	95°	-
562484	1	5	39	16,0	4,5	18	6,0	19	98	-4,0	2,0	10	5,5	-	61	58	22,5 - 26,0	-	34	27	95°	-
562486	2	6	52	20,0	5,5	25	11,0	23	140	-3,0	4,5	12	6,0	12,5	78	89	23,0 - 31,0	27	43	32	105°	60°
562487	3	8	79	20,0	7,5	37	19,0	33	186	2,0	11,0	18	7,5	-	112	112	32,5	-	46	35	105°	60°

Nr. 6830ESD

ESD Waagrechtspanner

mit Schutzkappe und Handgriff aus elektrostatisch ableitenden (dissipativen) Material.

Mit offenem Haltearm und waagrechtstem Fuß.

Verzinkt und passiviert. Niete aus nicht rostendem Stahl, die bei den Größen 2 und 3 in einsatzgehärteten Lagerbuchsen laufen. Lagerstellen gefettet.

Ergonomischer, ölbeständiger Handgriff mit großer Handauflage und weicher Komponente. Verliersicherung für die Andrückschraube am Spannarm-Ende.

Komplett mit vergüteter, verzinkter Andrückschraube Nr. 6890ESD.



Bestell-Nr.	Größe	F1	F2	Andrückschraube	Gewicht [g]	€/St.	€/St.	€/St.
		[kN]	[kN]			ab 1	ab 10	ab 100
562488	0	0,25	0,4	M4 x 25	35	29,10	26,50	24,00
562489	1	0,8	1,1	M5 x 30	105	35,50	32,10	29,10
562490	2	1,0	1,2	M6 x 35	185	36,90	33,40	30,30
562491	3	1,8	2,5	M8 x 45	320	43,10	38,90	35,50

Anwendung:

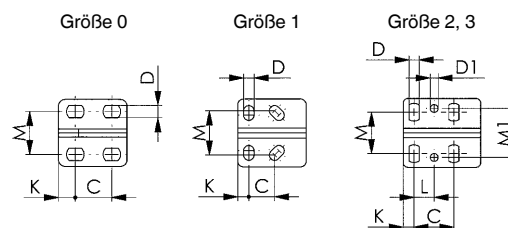
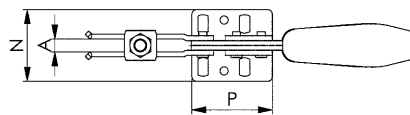
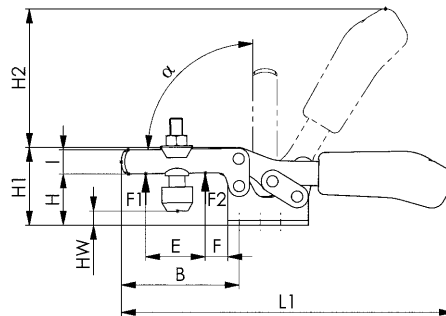
Der ESD Waagrechtspanner wurde speziell entwickelt für den Einsatz in ESD Schutzzonen (EPA – electrostatic protected area) für Arbeiten an elektrostatisch empfindlichen Bauelementen, Baugruppen oder Geräten entsprechend der Norm DIN EN 61340-5-1.

Merkmal:

- Ableitwiderstand gemäß DIN IEC/TR 61340-5-2 zwischen 10^{04} und 10^{09} Ohm
- Entladezeit gemäß DIN IEC/TR 61340-5-2 < 2 Sekunden
- Oberflächenspannung (elektrische Feldstärke) gemäß DIN EN 61340-5-1 < 100 Volt

Hinweis:

Der ESD Waagrechtspanner ist nicht isolierend. Er darf nicht in Bereichen eingesetzt werden, in denen mit offenen Spannungen gearbeitet wird.



Zubehör und Empfehlungen



Nr. 6890ESD,
Seite 116

Maßtabelle:

Bestell-Nr.	Größe	A	B	C	D	D1	E	F	H	H1	H2	HW min.	HW max.	I	K	L	L1	M	M1	N	P	α
562488	0	4	28	11,5 - 15,5	4,6	-	9,0	5,5	14,5	23,0	34	-5,5	0,0	7,5	6,3	-	79	16,0	-	25,0	25,5	90°
562489	1	5	42	13,0 - 14,5	5,2	-	18,7	8,0	19,0	30,0	49	-3,0	2,5	10,0	5,5	-	120	18,0 - 21,5	-	34,0	34,0	90°
562490	2	6	64	26,0	5,6	5,6	32,0	16,0	24,0	45,0	68	-1,5	5,0	13,2	6,0	12,7	162	19,5 - 29,5	28,5	42,0	38,0	90°
562491	3	8	73	25,7	6,5	5,1	38,0	14,0	32,0	48,5	86	-2,0	9,0	15,0	7,0	13,0	206	22,0 - 31,8	31,6	45,5	50,0	90°

Nr. 6840ESD

ESD Schubstangenspanner

mit Schutzkappe und Handgriff aus elektrostatisch ableitenden (dissipativen) Material.

Ohne Winkelfuß. Druck- und Zugspanner (Schubstange und Handhebel gleichlaufend). Lange Schubstangenführung mit Befestigungsgewinde und Mutter.

Verzinkt und passiviert. Niete aus nichtrostendem Stahl, die bei den Größen 2 und 3 in einsatzgehärteten Lagerbuchsen laufen. Hebelteile und Schubstangenspanner aus Vergütungsstahl. Lagerstellen gefettet. Schubstangenspanner mit stirnseitigem Gewinde für den direkten Einbau in Blechwänden oder in Vorrichtungen.

Ergonomischer, ölbeständiger Handgriff mit großer Handauflage und weicher Komponente.

Komplett mit vergüteter, verzinkter Andrückschraube Nr. 6880ESD.



CAD

Bestell-Nr.	Größe	F1	F2	Andrückschraube	Gewicht [g]	€/St.		
		[kN]	[kN]			ab 1	ab 10	ab 100
562492	0	0,8	0,8	M4 x 20	60	43,10	38,90	35,50
562493	1	1,0	1,0	M4 x 20	100	47,40	43,20	39,10
562494	2	2,0	2,0	M6 x 25	245	49,30	45,20	41,10
562495	3	2,5	2,5	M8 x 35	330	55,00	50,00	45,60

Anwendung:

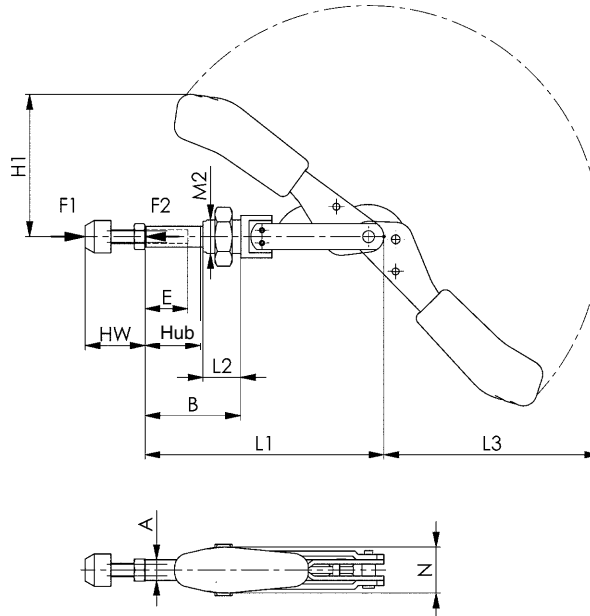
Der ESD Schubstangenspanner wurde speziell entwickelt für den Einsatz in ESD Schutzzonen (EPA – electrostatic protected area) für Arbeiten an elektrostatisch empfindlichen Bauelementen, Baugruppen oder Geräten entsprechend der Norm DIN EN 61340-5-1.

Merkmal:

- Ableitwiderstand gemäß DIN IEC/TR 61340-5-2 zwischen 10^{04} und 10^{09} Ohm
- Entladezeit gemäß DIN IEC/TR 61340-5-2 < 2 Sekunden
- Oberflächenspannung (elektrische Feldstärke) gemäß DIN EN 61340-5-1 < 100 Volt

Hinweis:

Der ESD Schubstangenspanner ist nicht isolierend. Er darf nicht in Bereichen eingesetzt werden, in denen mit offenen Spannungen gearbeitet wird.



Zubehör und Empfehlungen



Nr. 6843,
Seite 52



Nr. 6880ESD,
Seite 116

Maßtabelle:

Bestell-Nr.	Größe	A	B min.	B max.	E	H1	Hub	HW min.	HW max.	L1	L2	L3	M2	N
562492	0	6,5	10,5	26,5	13	37,0	16	12	20	66,5	10	54	M10 x 1,0	15
562493	1	8,0	17,5	37,5	20	45,5	20	12	20	91,0	16	74	M12 x 1,5	18
562494	2	10,0	20,0	46,0	20	66,0	26	17	25	114,0	19	105	M16 x 1,5	22
562495	3	12,0	24,0	56,0	30	82,5	32	22	35	140,0	22	127	M20 x 1,5	27

Unverbindliche Preisempfehlung ohne MwSt. - Technische Änderungen vorbehalten.

Nr. 6844ESD

ESD Schubstangenspanner

mit Schutzkappe und Handgriff aus elektrostatisch ableitenden (dissipativen) Material.

Kurze Bauform. Druck- und Zugspanner. Lange Schubstangenführung mit Befestigungsgewinde und Mutter. Verzinkt und passiviert. Niete aus nichtrostendem Stahl. Pass-Schrauben vergütet. Lagerstellen gefettet. Ergonomischer, ölbeständiger Handgriff mit großer Handauflage und weicher Komponente.

Komplett mit vergüteter, verzinkter Andrückschraube Nr. 6880ESD.



CAD

Bestell-Nr.	Größe	F1	F2	Andrückschraube	Gewicht [g]	€/St.	€/St.	€/St.
		[kN]	[kN]			ab 1	ab 10	ab 100
562496	2	1,0	1,0	M6 x 25	130	49,30	45,20	41,10
562497	3	2,5	2,5	M8 x 35	320	55,00	50,00	45,60

Anwendung:

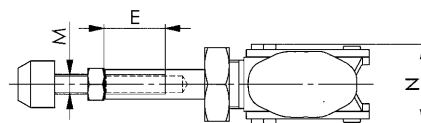
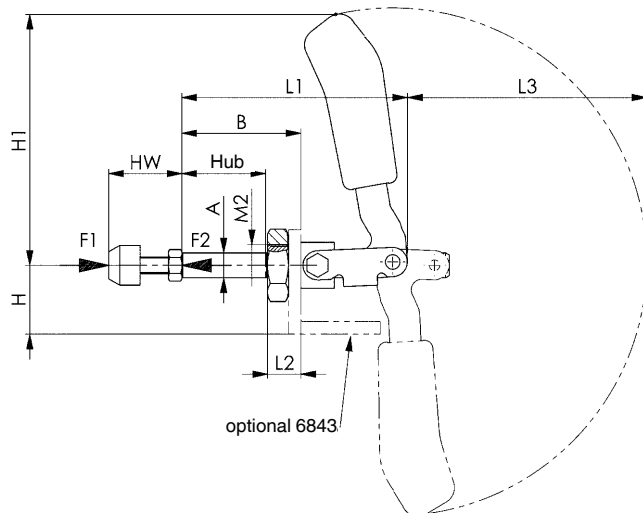
Der ESD Schubstangenspanner wurde speziell entwickelt für den Einsatz in ESD Schutzzonen (EPA – electrostatic protected area) für Arbeiten an elektrostatisch empfindlichen Bauelementen, Baugruppen oder Geräten entsprechend der Norm DIN EN 61340-5-1.

Merkmal:

- Ableitwiderstand gemäß DIN IEC/TR 61340-5-2 zwischen 10^{04} und 10^{09} Ohm
- Entladezeit gemäß DIN IEC/TR 61340-5-2 < 2 Sekunden
- Oberflächenspannung (elektrische Feldstärke) gemäß DIN EN 61340-5-1 < 100 Volt

Hinweis:

Der ESD Schubstangenspanner ist nicht isolierend. Er darf nicht in Bereichen eingesetzt werden, in denen mit offenen Spannungen gearbeitet wird.



Zubehör und Empfehlungen



Nr. 6843,
Seite 52



Nr. 6880ESD,
Seite 116

Maßtabelle:

Bestell-Nr.	Größe	A	B	E	H	H1	Hub	HW min.	HW max.	L1	L2	L3	M	M2	N
562496	2	10	36	15	24	73	21,5	17	25	68,5	13	68	M6	M16 x 1,5	30,5
562497	3	12	57	25	33	123	40,0	22	35	108,0	16	115	M8	M20 x 1,5	33,0

Nr. 6890ESD

ESD Andrückschraube

mit Schutzkappe aus elektrostatisch ableitenden (dissipativen) Material.

Für offene Haltearme, vergütet, verzinkt und passiviert.

Festigkeitsklasse 8.8, mit abnehmbarer Schutzkappe und Mutter-Scheibenelement.



CAD

Bestell-Nr.	Größe	Schraube DIN 933	U-Scheibe Größe	D	D1	L	L3	Gewicht [g]	€/St.	
									ab 1	ab 10
562598	0	M4 x 25	0	11,0	7	32	13 - 20	5	8,10	7,35
562599	1	M5 x 30	1	12,5	8	38	17 - 24	10	8,20	7,40
562600	2	M6 x 35	2	15,0	10	45	18 - 28	22	8,25	7,45
562601	3	M8 x 45	3	19,0	13	58	22 - 34	40	8,50	7,75



Anwendung:

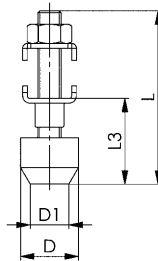
Die ESD Andrückschraube wurde speziell entwickelt für den Einsatz in ESD Schutzzonen (EPA – electrostatic protected area) für Arbeiten an elektrostatisch empfindlichen Bauelementen, Baugruppen oder Geräten entsprechend der Norm DIN EN 61340-5-1.

Merkmal:

- Ableitwiderstand gemäß DIN IEC/TR 61340-5-2 zwischen 10^{04} und 10^{09} Ohm
- Entladezeit gemäß DIN IEC/TR 61340-5-2 < 2 Sekunden
- Oberflächenspannung (elektrische Feldstärke) gemäß DIN EN 61340-5-1 < 100 Volt

Hinweis:

Die ESD Andrückschraube ist nicht isolierend. Sie darf nicht in Bereichen eingesetzt werden, in denen mit offenen Spannungen gearbeitet wird.



Nr. 6880ESD

ESD Andrückschraube

mit Schutzkappe aus elektrostatisch ableitenden (dissipativen) Material.

Für Schubstangenspanner, vergütet, verzinkt und passiviert.

Festigkeitsklasse 8.8, mit Mutter und abnehmbarer Schutzkappe.



CAD

Bestell-Nr.	Größe	Schraube DIN 933	D	D1	L	L3	Gewicht [g]	€/St.	
								ab 1	ab 10
562602	0+1	M4 x 20	11,0	7	27	12 - 20	4	7,30	6,65
562603	2	M6 x 25	15,0	10	35	17 - 25	15	7,40	6,75
562604	3	M8 x 35	19,0	13	48	22 - 35	26	7,80	7,10



Anwendung:

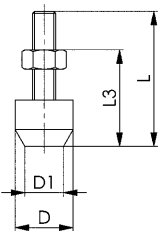
Die ESD Andrückschraube wurde speziell entwickelt für den Einsatz in ESD Schutzzonen (EPA – electrostatic protected area) für Arbeiten an elektrostatisch empfindlichen Bauelementen, Baugruppen oder Geräten entsprechend der Norm DIN EN 61340-5-1.

Merkmal:

- Ableitwiderstand gemäß DIN IEC/TR 61340-5-2 zwischen 10^{04} und 10^{09} Ohm
- Entladezeit gemäß DIN IEC/TR 61340-5-2 < 2 Sekunden
- Oberflächenspannung (elektrische Feldstärke) gemäß DIN EN 61340-5-1 < 100 Volt

Hinweis:

Die ESD Andrückschraube ist nicht isolierend. Sie darf nicht in Bereichen eingesetzt werden, in denen mit offenen Spannungen gearbeitet wird.

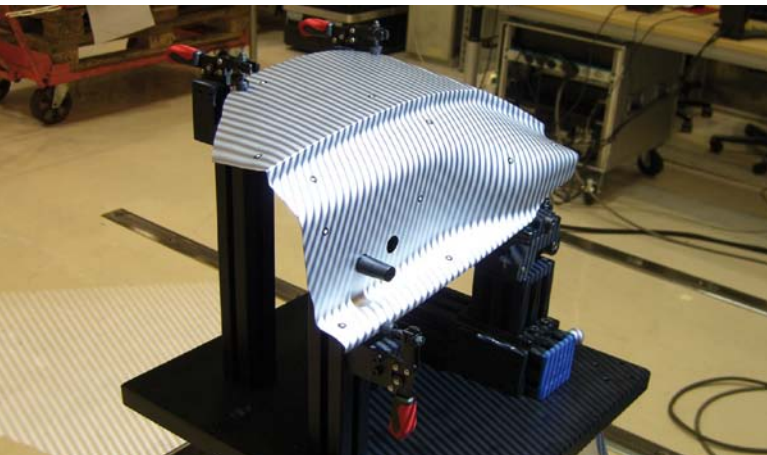


SCHNELLSPANNER FÜR DIE OPTISCHE MESSTECHNIK

Die schwarzen Schnellspanner sind speziell geeignet für das optische Vermessen von Werkstücken.

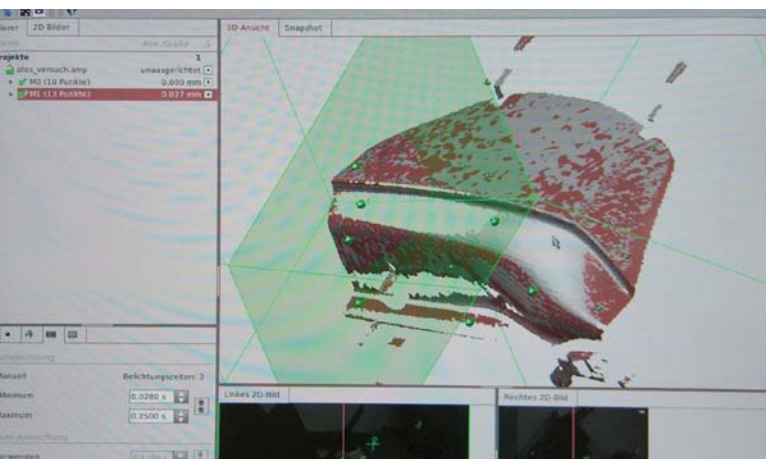
Durch die komplett mattschwarze Oberfläche der Spanner werden Reflektionen verhindert. Dadurch können bei der späteren Auswertung der Messergebnisse am PC alle nicht benötigten Spannerteile ausgeblendet werden und nur das eigentliche Werkstück ist sichtbar.

Alle schwarzen Schnellspanner werden durch ein spezielles Verfahren geschwärzt. Dies bietet einen effektiven Schutz vor Korrosion und Flugrostbildung. Außerdem entstehen bei diesem Verfahren keine umweltschädlichen Emissionen.



MARKIERUNG UND MESSUNG DES WERKSTÜCKES

Zur Überlagerung von mehreren Aufnahmen werden kreisförmige Markierungen auf das Objekt aufgeklebt. Durch eine Weißlicht-Projektion wird ein Streifenmuster auf die Objektoberfläche projiziert und von zwei Kameras aus unterschiedlichen Blickwinkeln fotografiert.



AUSWERTUNG

Innerhalb von Sekunden werden die hochpräzisen 3D-Koordinaten von bis zu 4 Millionen Objektpunkten pro Messung berechnet. Dazu wird die schwarze Vorrichtung mit den schwarzen Schnellspannern „ausgeblendet“.



VISUALISIERUNG UND ERGEBNIS

Die Abweichungen zum CAD werden berechnet. Die 3D-Koordinaten der Messpunkte können genau vermessen und farblich visualisiert werden. Der komplette 3D-Datensatz und die Vergleichsergebnisse können zur Weiterverarbeitung in gängige Formate exportiert werden.

Nr. 6800B

Senkrechtspanner, schwarz

mit offenem Haltearm und waagrechttem Fuß.

Mattschwarze Oberfläche. Niete aus nicht rostendem Stahl, die bei den Größen 2 und 3 in einsatzgehärteten Lagerbuchsen laufen. Lagerstellen gefettet.

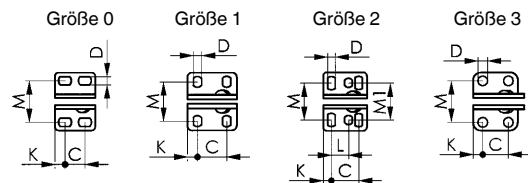
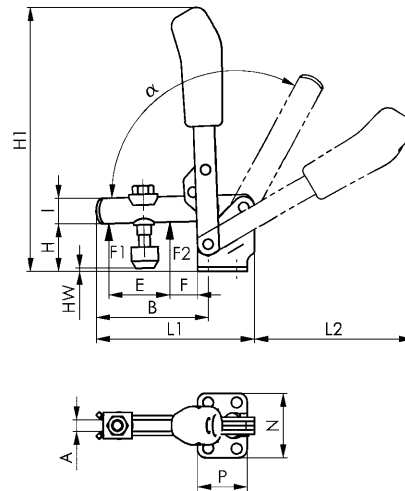
Ergonomischer, ölbeständiger, schwarzer Handgriff mit großer Handauflage und weicher Komponente. Sicherheits-Spannstück mit Fingerschutz. Verliersicherung für die Andrückschraube am Spannarm-Ende.

Komplett mit vergüteter, mattschwarzer Andrückschraube Nr. 6890B.

Bestell-Nr.	Größe	F1	F2	Andrückschraube	Gewicht [g]	€/St.	€/St.	€/St.
		[kN]	[kN]			ab 1	ab 10	ab 100
90167	0	0,5	0,7	M4x34,5	60	30,00	26,90	23,90
90175	1	0,6	1,1	M5x38,0	105	32,10	28,70	25,40
90183	2	0,8	1,2	M6x46,0	175	40,90	36,90	32,70
90191	3	1,2	2,5	M8x63,0	410	49,20	44,50	39,40

Hinweis:

Diese Spanner eignen sich für den fotogrammetrischen Einsatz. Durch die mattschwarze Oberfläche der Spanner wird die Reflektion beim Fotografieren verhindert. Passende Haltearmverlängerung siehe Nr. 6896.



Zubehör und Empfehlungen



Nr. 6890B,
Seite 165



Nr. 6802B,
Seite 119



Nr. 6800BS,
Seite 125

Maßtabelle:

Bestell-Nr.	Größe	A	B	C	D	E	F	H	H1	HW min.	HW max.	I	K	L	L1	L2	M	M1	N	P	α	α*
90167	0	4	32	8,5-13,5	4,5	14	5,5	18	81,5	-4,0	6,5	8	5,5	-	49,0	50,0	23,0	-	32	22	95°	-
90175	1	5	39	16	4,5	18	6,0	19	97,5	-3,7	1,6	10	5,5	-	61,0	58,0	22,5-26	-	34	27	95°	-
90183	2	6	52	20	5,5	25	11,0	23	140,0	-4,4	4,4	12	6,0	12,5	78,0	80,0	23,0-31	27	43	32	105°	60°
90191	3	8	79	20	7,5	36	19,0	33	188,0	-2,8	7,0	18	7,5	-	111,5	111,5	32,5	-	46	35	105°	60°

* Der Öffnungswinkel kann durch Einpressen eines Anschlagstiftes verändert werden.

CAD



Nr. 6802B

Senkrechtspanner, schwarz

mit offenem Haltearm und senkrechtem Fuß.

Mattschwarze Oberfläche. Niete aus nicht rostendem Stahl, die bei den Größen 2 und 3 in einsatzgehärteten Lagerbuchsen laufen. Lagerstellen gefettet.

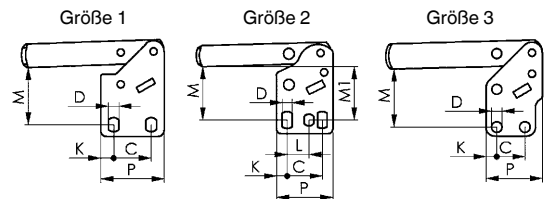
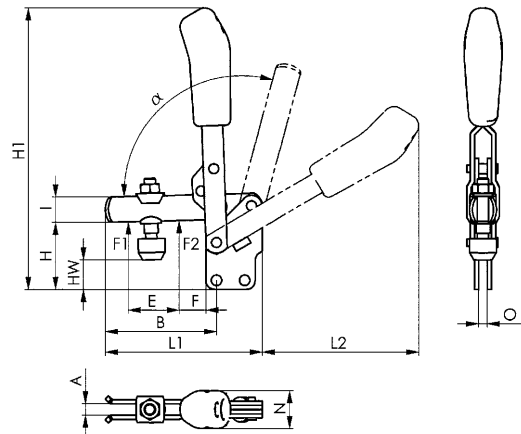
Ergonomischer, ölbeständiger, schwarzer Handgriff mit großer Handauflage und weicher Komponente. Sicherheits-Spannstück mit Fingerschutz. Verliersicherung für die Andrückschraube am Spannarm-Ende.

Komplett mit vergüteter, mattschwarzer Andrückschraube Nr. 6890B.

Bestell-Nr.	Größe	F1	F2	Andrückschraube	Gewicht [g]	€/St.	€/St.	€/St.
		[kN]	[kN]			ab 1	ab 10	ab 100
90415	1	0,6	1,1	M5x38	105	33,40	29,80	26,50
90472	2	0,8	1,2	M6x46	175	40,90	36,90	32,70
90498	3	1,2	2,5	M8x63	410	49,20	44,50	39,40

Hinweis:

Diese Spanner eignen sich für den fotogrammetrischen Einsatz. Durch die mattschwarze Oberfläche der Spanner wird die Reflektion beim Fotografieren verhindert. Passende Haltearmverlängerung siehe Nr. 6896.



Zubehör und Empfehlungen



Nr. 6890B,
Seite 165



Nr. 6802BS,
Seite 126



Nr. 6841B,
Seite 124

Maßtabelle:

Bestell-Nr.	Größe	A	B	C	D	E	F	H	H1	HW min.	HW max.	I	K	L	L1	L2	M	M1	N	O	P	α	α*
90415	1	5	39	16	4,5	18	6	29	110,5	6,8	12	10	5,5	-	61	58	23,5-25	-	19	5	27	95°	-
90472	2	6	52	20	5,5	25	11	38	144,5	10,5	19	12	6,0	12,5	78	80	28,5-32	30	21	5	32	105°	60°
90498	3	8	79	20	7,5	36	19	48	201,0	11,4	21	18	7,5	-	112	113	41	-	27	6	40	105°	60°

* Der Öffnungswinkel kann durch Einpressen eines Anschlagstiftes verändert werden.



CAD

Nr. 6830B

Waagrechtspanner, schwarz

mit offenem Haltearm und waagrechtstem Fuß.

Mattschwarze Oberfläche. Niete aus nicht rostendem Stahl, die bei den Größen 2 und 3 in einsatzgehärteten Lagerbuchsen laufen. Lagerstellen gefettet.

Ergonomischer, ölbeständiger, schwarzer Handgriff mit großer Handauflage und weicher Komponente. Verliersicherung für die Andrückschraube am Spannarm-Ende.

Komplett mit vergüteter, mattschwarzer Andrückschraube Nr. 6890B.

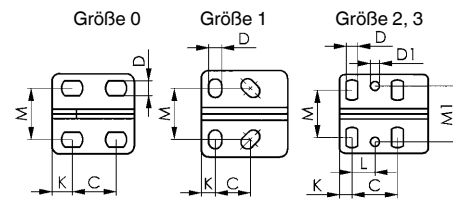
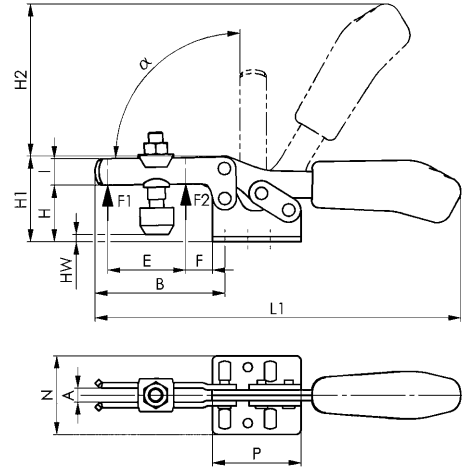
Bestell-Nr.	Größe	F1	F2	Andrückschraube	Gewicht [g]	€/St.	€/St.	€/St.
		[kN]	[kN]			ab 1	ab 10	ab 100
90423	0	0,3	0,4	M4x34,5	35	25,50	23,60	20,80
90480	1	0,8	1,1	M5x38	105	36,50	32,90	29,10
90506	2	1,0	1,2	M6x46	185	40,30	36,20	32,40
90522	3	1,8	2,5	M8x63	320	50,00	45,10	40,10

Hinweis:

Diese Spanner eignen sich für den fotogrammetrischen Einsatz. Durch die mattschwarze Oberfläche der Spanner wird die Reflektion beim Fotografieren verhindert.

Passende Haltearmverlängerung siehe Nr. 6896.

Passende Sensorabfrage für Größe 3 siehe Nr. 6897S.



Zubehör und Empfehlungen



Nr. 6890B,
Seite 165



Nr. 6832B,
Seite 121



Nr. 6841B,
Seite 124

Maßtabelle:

Bestell-Nr.	Größe	A	B	C	D	D1	E	F	H	H1	H2	HW min.	HW max.	I	K	L	L1	M	M1	N	P	α
90423	0	4	28	11,5-15,5	4,6	-	9,0	5,5	14,5	23,0	34,0	-7,4	2,7	7,5	6,25	-	79	16,0	-	25,0	25,5	90°
90480	1	5	42	13,0-14,5	5,2	-	18,8	8,0	19,0	30,0	49,0	-3,6	1,8	10,0	5,50	-	120	18,0-21,5	-	34,0	34,0	90°
90506	2	6	64	26,0	5,6	5,6	32,0	16,0	24,0	45,0	66,3	-2,6	5,0	13,2	6,00	12,7	162	19,5-29,5	28,5	42,0	38,0	90°
90522	3	8	73	25,7	6,5	5,1	37,0	14,0	32,0	48,5	86,0	-7,4	5,0	15,0	7,00	-	206	22,0-31,8	31,6	45,5	50,0	90°

CAD



Nr. 6832B

Waagrechtspanner, schwarz

mit offenem Haltearm und senkrechtem Fuß.

Mattschwarze Oberfläche. Niete aus nicht rostendem Stahl, die bei den Größen 2 und 3 in einsatzgehärteten Lagerbuchsen laufen. Lagerstellen gefettet.

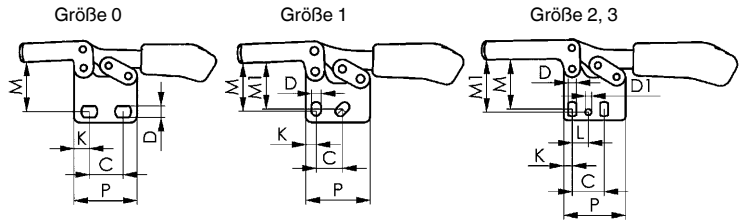
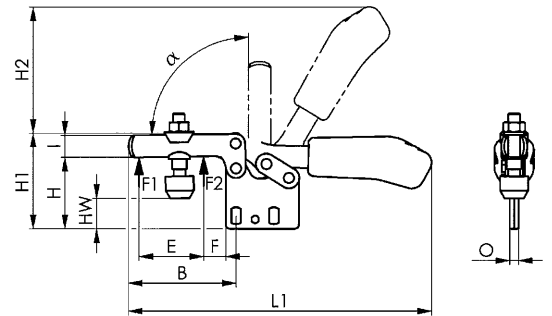
Ergonomischer, ölbeständiger, schwarzer Handgriff mit großer Handauflage und weicher Komponente. Verliersicherung für die Andrückschraube am Spannarm-Ende.

Komplett mit vergüteter, mattschwarzer Andrückschraube Nr. 6890B.

Bestell-Nr.	Größe	F1	F2	Andrückschraube	Gewicht [g]	€/St.	€/St.	€/St.
		[kN]	[kN]			ab 1	ab 10	ab 100
90290	0	0,3	0,4	M4x34,5	35	25,50	23,60	20,80
90308	1	0,8	1,1	M5x38	105	36,50	32,90	29,10
482471	1	0,8	1,1	-	95	32,60	29,70	25,90
90530	2	1,0	1,2	M6x46	185	40,30	36,20	32,40
456400	2	1,0	1,2	-	170	36,00	32,30	28,70
90381	3	1,8	2,5	M8x63	320	50,00	45,10	40,10
482497	3	1,8	2,5	-	280	45,10	40,50	36,10

Hinweis:

Diese Spanner eignen sich für den fotogrammetrischen Einsatz. Durch die mattschwarze Oberfläche der Spanner wird die Reflektion beim Fotografieren verhindert. Passende Haltearmverlängerung siehe Nr. 6896.



Zubehör und Empfehlungen



Nr. 6890B, Seite 165



Nr. 6830B, Seite 120



Nr. 6800B, Seite 118

Maßtabelle:

Bestell-Nr.	Größe	A	B	C	D	D1	E	F	H	H1	H2	HW min.	HW max.	I	K	L	L1	M	M1	N	O	P	α
90290	0	4	28,0	11,5-15,5	4,6	-	9,0	5,5	24,5	33	34	2,2	13,7	7,5	6,25	-	79,0	20,0	-	12	3	25,5	90°
90308	1	5	41,7	13,0-15,5	5,2	-	18,5	8,0	31,5	43	49	8,9	14,8	10,0	5,50	-	119,7	23,5-25,5	24,5	18	5	34,0	90°
482471	1	5	41,7	13,0-15,5	5,5	-	18,5	8,0	31,5	43	49	-	-	10,0	5,50	-	119,7	23,5-25,5	24,5	18	5	34,0	90°
90530	2	6	64,0	26,0	5,6	5,6	32,0	16,0	40,0	61	68	14,0	22,0	13,2	6,00	12,7	164,0	29,5-34,0	34,0	21	5	38,0	90°
456400	2	6	64,0	26,0	5,6	5,6	32,0	16,0	40,0	61	68	-	-	13,2	6,00	12,7	164,0	29,5-34,0	34,0	21	5	38,0	90°
90381	3	8	73,0	25,7	6,5	5,1	39,0	12,0	49,0	65	86	9,5	22,0	15,0	7,00	13,0	206,0	37,5-42,5	42,0	27	6	50,0	90°
482497	3	8	73,0	25,7	6,5	5,1	39,0	12,0	49,0	65	86	-	-	15,0	7,00	13,0	206,0	37,5-42,5	42,0	27	6	50,0	90°



CAD

Nr. 6835B-2

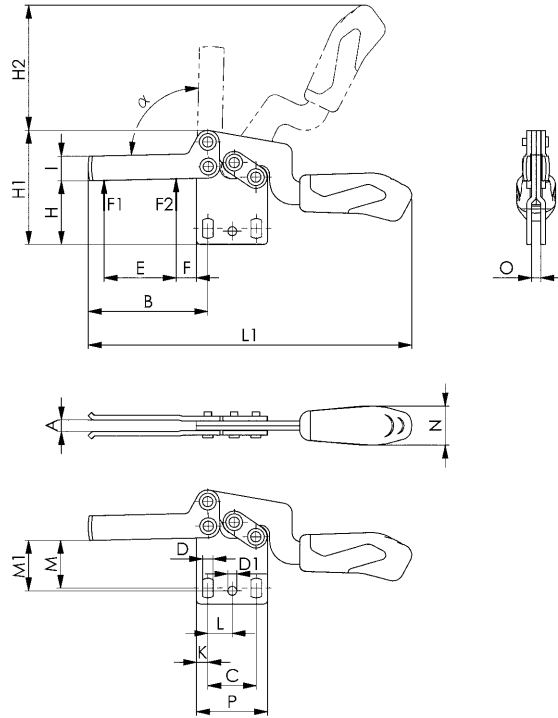
Waagrechtspanner, schwarz

mit offenem Haltearm und senkrechtem, geöffnetem Fuß.
 Mattschwarze Oberfläche. Niete aus nicht rostendem Stahl, die in einsatzgehärteten Lagerbuchsen laufen. Lagerstellen gefettet. Ergonomischer, ölbeständiger, schwarzer Handgriff mit großer Handauflage und weicher Komponente. Verliersicherung für die Andrückschraube am Spannarm-Ende.

Bestell-Nr.	Größe	F1	F2	Gewicht [g]	€/St.	€/St.	€/St.
		[kN]	[kN]		ab 1	ab 10	ab 100
90670	2	1,0	1,2	190	36,00	32,30	28,70

Hinweis:

Diese Spanner eignen sich für den fotogrammetrischen Einsatz. Durch die mattschwarze Oberfläche der Spanner wird die Reflektion beim Fotografieren verhindert. Passende Haltearmverlängerung siehe Nr. 6896.



Zubehör und Empfehlungen



Nr. 6896,
Seite 171



Nr. 6890B,
Seite 165

Maßtabelle:

Bestell-Nr.	Größe	A	B	C	D	D1	E	F	H	H1	H2	I	K	L	L1	M	M1	N	O	P	α
90670	2	6,2	64	26,0	5,6	4,8	38,6	11,0	34	61	67	13,2	6	13,1	173,5	23,0-28,0	27	21	5	38	90°

CAD



Nr. 6835B-3

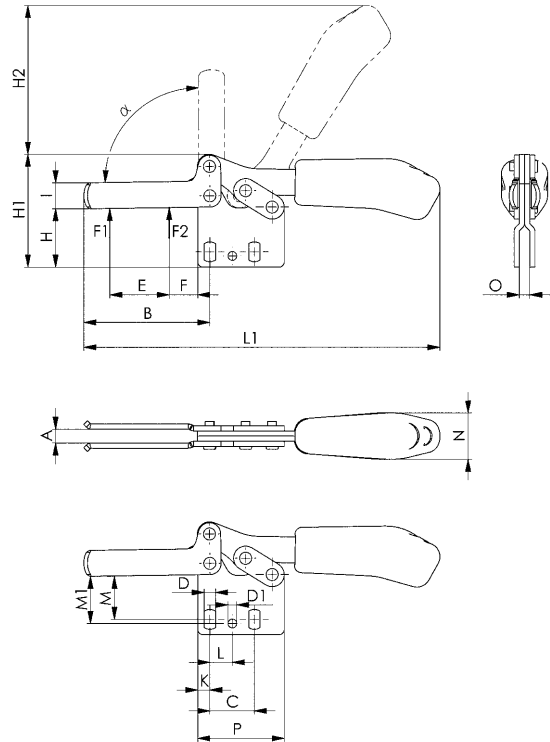
Waagrechtspanner, schwarz

mit offenem Haltearm und senkrechtem, geöffnetem Fuß.
 Mattschwarze Oberfläche. Niete aus nicht rostendem Stahl, die in einsatzgehärteten Lagerbuchsen laufen. Lagerstellen gefettet. Ergonomischer, ölbeständiger, schwarzer Handgriff mit großer Handauflage und weicher Komponente. Verliersicherung für die Andrückschraube am Spannarm-Ende.

Bestell-Nr.	Größe	F1	F2	Gewicht	€/St.	€/St.	€/St.
		[kN]	[kN]		ab 1	ab 10	ab 100
90696	3	1,8	2,5	320	45,50	40,80	36,30

Hinweis:

Diese Spanner eignen sich für den fotogrammetrischen Einsatz. Durch die mattschwarze Oberfläche der Spanner wird die Reflektion beim Fotografieren verhindert.
 Passende Haltearmverlängerung siehe Nr. 6896.



Zubehör und Empfehlungen



Nr. 6896,
Seite 171



Nr. 6890B,
Seite 165

Maßtabelle:

Bestell-Nr.	Größe	A	B	C	D	D1	E	F	H	H1	H2	I	K	L	L1	M	M1	N	O	P	α
90696	3	8,0	73	25,7	6,5	5,1	34,5	16,5	34	65	86	15,0	7	13,0	206,0	22,5-27,5	27	27	6	50	90°



CAD

Nr. 6841B

Schubstangenspanner, schwarz

mit kleinem Winkelfuß. Druck- und Zugspanner. (Schubstange und Handhebel gleichlaufend). Lange Schubstangenführung mit Befestigungsgewinde und Mutter. Mattschwarze Oberfläche. Niete aus nicht rostendem Stahl. Hebelteile und Schubstange aus Vergütungsstahl. Lagerstellen gefettet. Ergonomischer, ölbeständiger, schwarzer Handgriff mit großer Handauflage und weicher Komponente. Handhebel in beliebiger Winkelstellung zur Grundfläche drehbar.

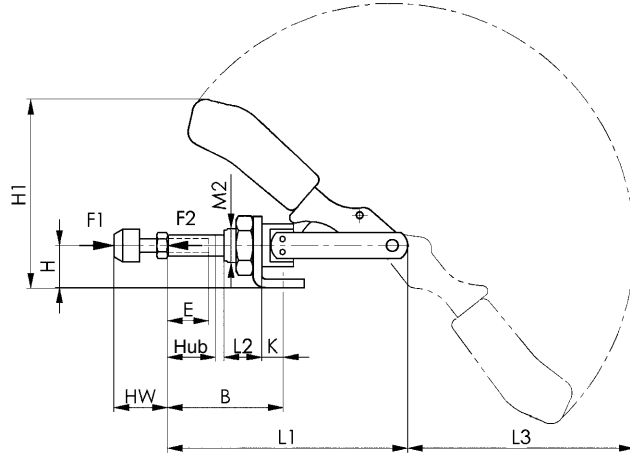
Komplett mit vergüteter, mattschwarzer Andrückschraube Nr. 6880B.



Bestell-Nr.	Größe	F1	F2	Andrückschraube	Gewicht [g]	€/St.	€/St.	€/St.
		[kN]	[kN]			ab 1	ab 10	ab 100
90548	1	1,0	1,0	M4x20	125	55,50	50,50	44,60
91280	2	2,0	2,0	M6x25	245	56,50	51,00	45,20

Hinweis:

Diese Spanner eignen sich für den fotogrammetrischen Einsatz. Durch die mattschwarze Oberfläche der Spanner wird die Reflektion beim Fotografieren verhindert.



Zubehör und Empfehlungen



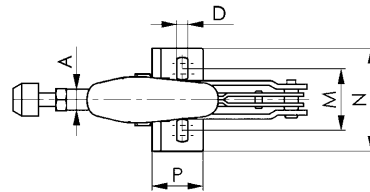
Nr. 6880B, Seite 167



Nr. 6800B, Seite 118



Nr. 6830B, Seite 120



Maßtabelle:

Bestell-Nr.	Größe	A	B min.	B max.	D	E	H	H1	Hub	HW min.	HW max.	K	L1	L2	L3	M	M2	N	P
90548	1	8,0	24,5	44,5	4,5	20	15	60	20	12	20	7,0	91	16	72	16,0-19,5	M12x1,5	30	20
91280	2	10,0	32,5	57,5	5,6	25	20	95	26	17	25	12,5	114	19	105	31,8-36,0	M16x1,5	50	34

Nr. 6845B

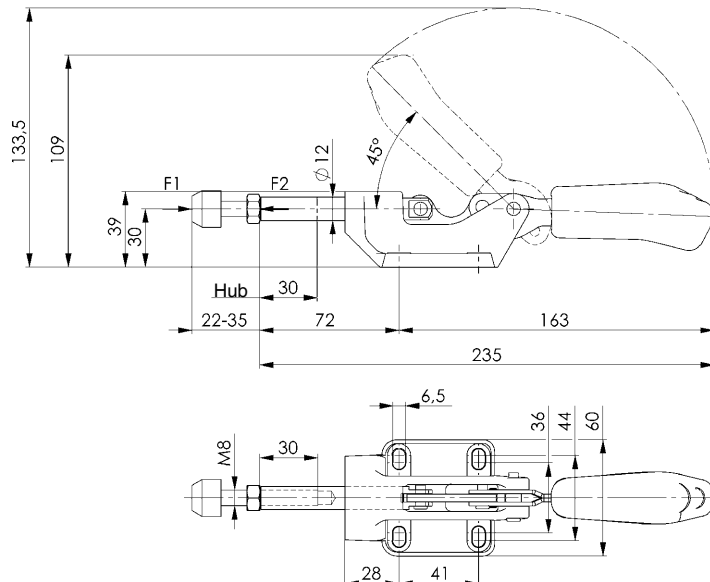
Schubstangenspanner, schwarz

Druckspanner.

(Schubstange und Handhebel gegenläufig). Ausführung mit langer Schubstangenführung. Grundkörper aus Temperguss, mattschwarze Oberfläche. Hebelteile und Schubstange aus Vergütungsstahl mattschwarz verzinkt. Niete aus nicht rostendem Stahl, die in einsatzgehärteten Lagerbuchsen laufen. Lagerstellen gefettet. Ergonomischer, ölbeständiger Handgriff mit großer Handauflage und weicher Komponente.

Komplett mit vergüteter, mattschwarzer Andrückschraube 6880B-3.

Bestell-Nr.	Größe	F1 [kN]	Andrückschraube	Gewicht [g]	€/St. ab 1	€/St. ab 10	€/St. ab 100
99663	3	4	M8 x 44	540	104,50	96,00	86,00



Unverbindliche Preisempfehlung ohne MwSt. - Technische Änderungen vorbehalten.

Nr. 6800BS

Senkrechtspanner mit Sicherheitsverriegelung, schwarz

für Spannstellung und geöffnete Stellung.

Mit offenem Haltearm und waagrechttem Fuß.

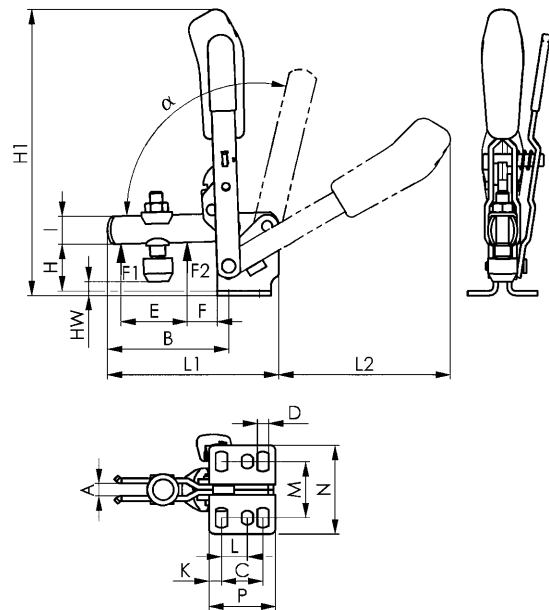
Mattschwarze Oberfläche. Niete aus nicht rostendem Stahl, die in einsatzgehärteten Lagerbuchsen laufen. Lagerstellen gefettet. Ergonomischer, ölbeständiger, schwarzer Handgriff mit großer Handauflage und weicher Komponente. Sicherheits-Spannstück mit Fingerschutz. Verliersicherung für die Andrückschraube am Spannarm-Ende.

Komplett mit vergüteter, mattschwarzer Andrückschraube Nr. 6890B.

Bestell-Nr.	Größe	F1	F2	Andrückschraube	Gewicht [g]	€/St.	€/St.	€/St.
		[kN]	[kN]			ab 1	ab 10	ab 100
91348	2	1,0	1,2	M6x46	260	97,00	87,00	79,50

Hinweis:

Diese Spanner eignen sich für den fotogrammetrischen Einsatz. Durch die mattschwarze Oberfläche der Spanner wird die Reflektion beim Fotografieren verhindert. Passende Haltearmverlängerung siehe Nr. 6896.



Zubehör und Empfehlungen



Nr. 6890B,
Seite 165



Nr. 6800B,
Seite 118



Nr. 6802B,
Seite 119

Maßtabelle:

Bestell-Nr.	Größe	A	B	C	D	E	F	H	H1	HW min.	HW max.	I	K	L	L1	L2	M	N	P	α	α^*
91348	2	6	52	20	5,5	26	11	23	139	-4,4	4,4	12	6	12,5	78	88	23-31	43	32	105°	60°

* Der Öffnungswinkel kann durch Einpressen eines Anschlagstiftes verändert werden.



CAD

Nr. 6802BS

Senkrechtspanner mit Sicherheitsverriegelung, schwarz

für Spannstellung und geöffnete Stellung.
Mit offenem Haltearm und senkrechtem Fuß.

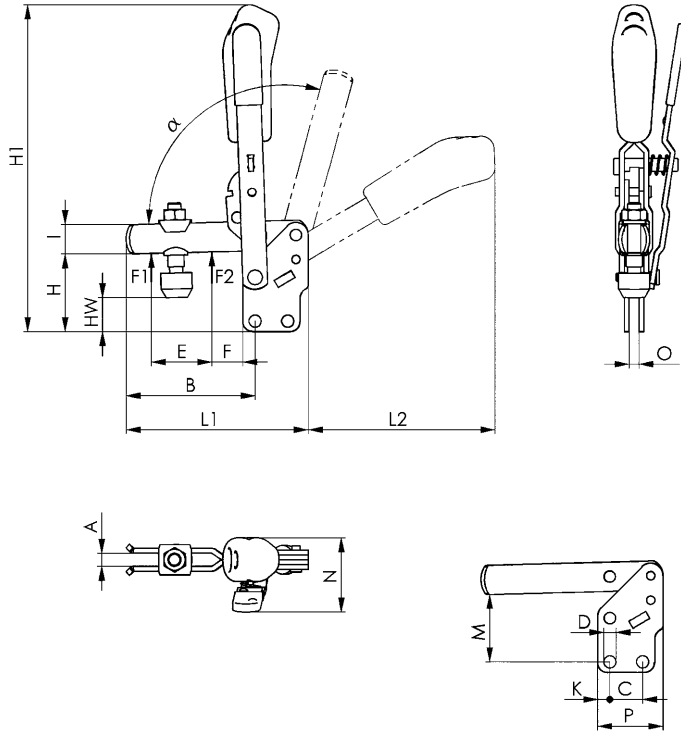
Mattschwarze Oberfläche. Niete aus nicht rostendem Stahl, die in einsatzgehärteten Lagerbuchsen laufen. Lagerstellen gefettet. Ergonomischer, ölbeständiger, schwarzer Handgriff mit großer Handauflage und weicher Komponente. Sicherheits-Spannstück mit Fingerschutz. Verliersicherung für die Andrückschraube am Spannarm-Ende.

Komplett mit vergüteter, mattschwarzer Andrückschraube Nr. 6890B.

Bestell-Nr.	Größe	F1	F2	Andrückschraube	Gewicht [g]	€/St.	€/St.	€/St.
		[kN]	[kN]			ab 1	ab 10	ab 100
99689	3	1,2	2,5	M8x63	470	88,00	81,00	71,50

Hinweis:

Diese Spanner eignen sich für den fotogrammetrischen Einsatz. Durch die mattschwarze Oberfläche der Spanner wird die Reflektion beim Fotografieren verhindert. Passende Haltearmverlängerung siehe Nr. 6896.



Zubehör und Empfehlungen



Nr. 6890B,
Seite 165



Nr. 6802B,
Seite 119



Nr. 6800B,
Seite 118

Maßtabelle:

Bestell-Nr.	Größe	A	B	C	D	E	F	H	H1	HW min.	HW max.	I	K	L1	L2	M	N	O	P	α	α*
99689	3	8	79	20	7,5	37	19	48	200	16,5	25	18	7,5	112	114	41	45,5	6	40	105°	60°

* Der Öffnungswinkel kann durch Einpressen eines Anschlagstiftes verändert werden.



CAD

Nr. 6832BS

Waagrechtspanner mit Sicherheitsverriegelung, schwarz

für Spannstellung und geöffnete Stellung.

Mit offenem Haltearm und senkrechtem Fuß.

Mattschwarze Oberfläche. Niete aus nicht rostendem Stahl, die in einsatzgehärteten Lagerbuchsen laufen. Lagerstellen gefettet. Ergonomischer, ölbeständiger schwarzer Handgriff mit großer Handauflage und weicher Komponente. Verliersicherung für die Andrückschraube am Spannarm-Ende.

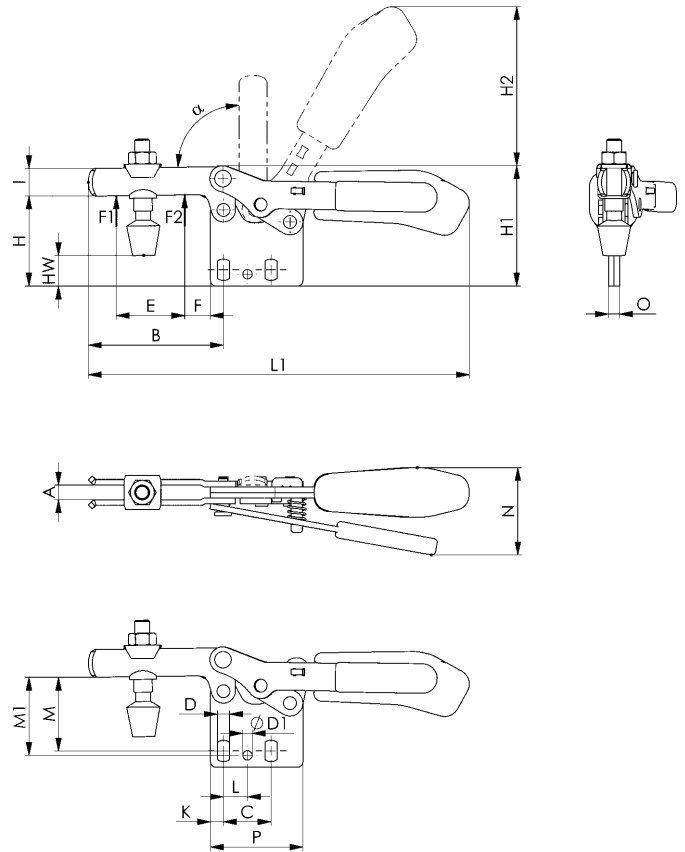
Komplett mit vergüteter, mattschwarzer Andrückschraube Nr. 6890B.

Bestell-Nr.	Größe	F1	F2	Andrückschraube	Gewicht [g]	€/St.	€/St.	€/St.
		[kN]	[kN]			ab 1	ab 10	ab 100
99648	3	1,8	2,5	M8x63	390	77,50	70,00	62,00

Hinweis:

Diese Spanner eignen sich für den fotogrammetrischen Einsatz. Durch die mattschwarze Oberfläche der Spanner wird die Reflektion beim Fotografieren verhindert.

Passende Haltearmverlängerung siehe Nr. 6896.



Zubehör und Empfehlungen



Nr. 6896,
Seite 171



Nr. 6890B,
Seite 165



Nr. 6835BS-2,
Seite 128

Maßtabelle:

Bestell-Nr.	Größe	A	B	C	D	D1	E	F	H	H1	H2	HW min.	HW max.	I	K	L	L1	M	M1	N	O	P	α
99648	3	8	73	25,7	6,5	5,1	37	14	49	65	86	9	22	15	7	13	206	38-42	42	47	6	50	90°



CAD

Nr. 6835BS-2

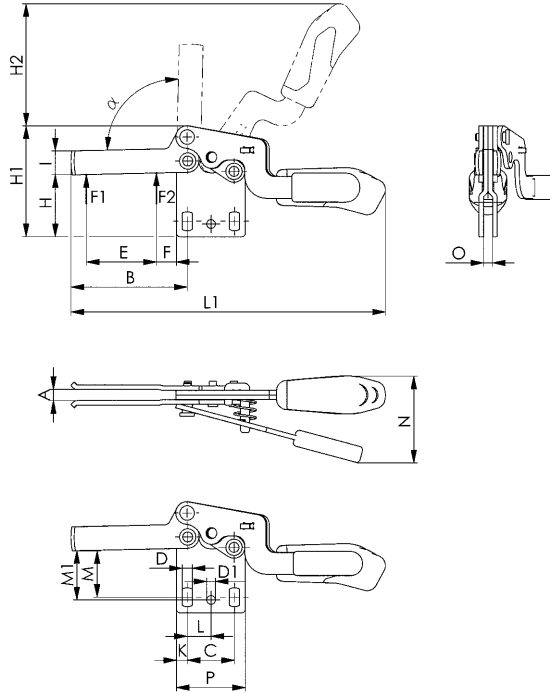
Waagrechtspanner mit Sicherheitsverriegelung, schwarz

für Spannstellung und geöffnete Stellung.
Mit offenem Haltearm und senkrechtem, geöffnetem Fuß.
 Mattschwarze Oberfläche. Niete aus nicht rostendem Stahl, die in einsatzgehärteten Lagerbuchsen laufen. Lagerstellen gefettet. Ergonomischer, ölbeständiger, schwarzer Handgriff mit großer Handauflage und weicher Komponente. Verliersicherung für die Andrückschraube am Spannarm-Ende.

Bestell-Nr.	Größe	F1	F2	Gewicht [g]	€/St.	€/St.	€/St.
		[kN]	[kN]		ab 1	ab 10	ab 100
90712	2	1,0	1,2	230	55,50	50,00	44,30

Hinweis:

Diese Spanner eignen sich für den fotogrammetrischen Einsatz. Durch die mattschwarze Oberfläche der Spanner wird die Reflektion beim Fotografieren verhindert.
 Passende Haltearmverlängerung siehe Nr. 6896.



Zubehör und Empfehlungen



Nr. 6896,
Seite 171



Nr. 6890B,
Seite 165



Nr. 6832BS,
Seite 127

Maßtabelle:

Bestell-Nr.	Größe	A	B	C	D	D1	E	F	H	H1	H2	I	K	L	L1	M	M1	N	O	P	α
90712	2	6,2	64	26,0	5,6	4,8	38,6	11,0	34	61	67	13,2	6	13,1	173,5	23,0-28,0	27	48,0	5	38	90°

CAD



Nr. 6835BO

Waagrechtspanner mit Offenhaltung, schwarz

mit offenem Haltearm und senkrecht, geöffnetem Fuß. Mattschwarze Oberfläche. Niete aus nicht rostendem Stahl, die in einsatzgehärteten Lagerbuchsen laufen. Lagerstellen gefettet. Ergonomischer, ölbeständiger, schwarzer Handgriff mit großer Handauflage und weicher Komponente. Verliersicherung für die Andrückschraube am Spannarm-Ende.

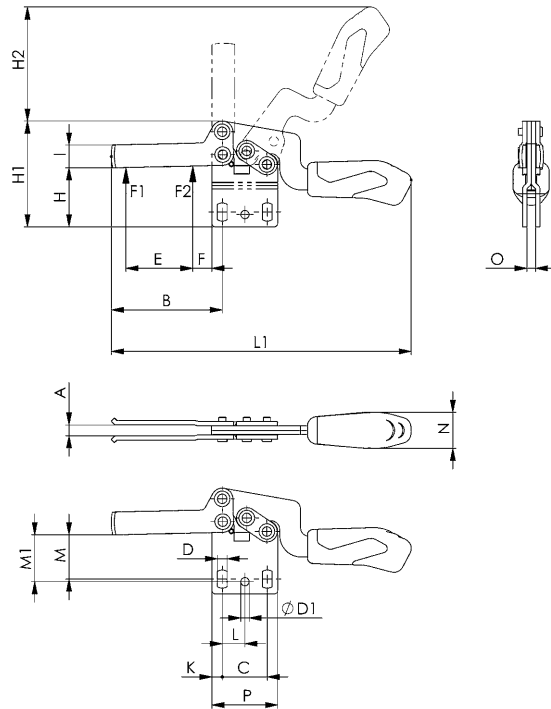
Bestell-Nr.	Größe	F1	F2	Gewicht	€/St.	€/St.	€/St.
		[kN]	[kN]		ab 1	ab 10	ab 100
565863	2	1,0	1,2	195	69,00	65,00	61,50

Anwendung:

Dieser Spanner kann an der vorderen Position am Haltearm (F1) mit einem zusätzlichen Gewicht von bis zu 350 g belastet werden, ohne dass sich der Haltearm in geöffneter Stellung wieder schließt. Auch in geneigter Einbauposition des Spanners bleibt der Haltearm geöffnet. Dieser Spanner ist besonders für schwer zugängliche Bereiche geeignet, da keine zusätzliche Entriegelung betätigt werden muss.

Hinweis:

Diese Spanner eignen sich für den fotogrammetrischen Einsatz. Durch die mattschwarze Oberfläche der Spanner wird die Reflektion beim Fotografieren verhindert. Passende Haltearmverlängerung siehe Nr. 6896.



Zubehör und Empfehlungen



Nr. 6896,
Seite 171



Nr. 6890B,
Seite 165



Nr. 6835BS-2,
Seite 128

Maßtabelle:

Bestell-Nr.	Größe	A	B	C	D	D1	E	F	H	H1	H2	I	K	L	L1	M	M1	N	O	P	α
565863	2	6,2	64	26	5,6	4,8	38,6	11	34	61	67	13,2	6	13,1	173,5	23 - 28	27	21	5	38	90°



Unverbindliche Preisempfehlung ohne MwSt. - Technische Änderungen vorbehalten.

Nr. 6835BS-3

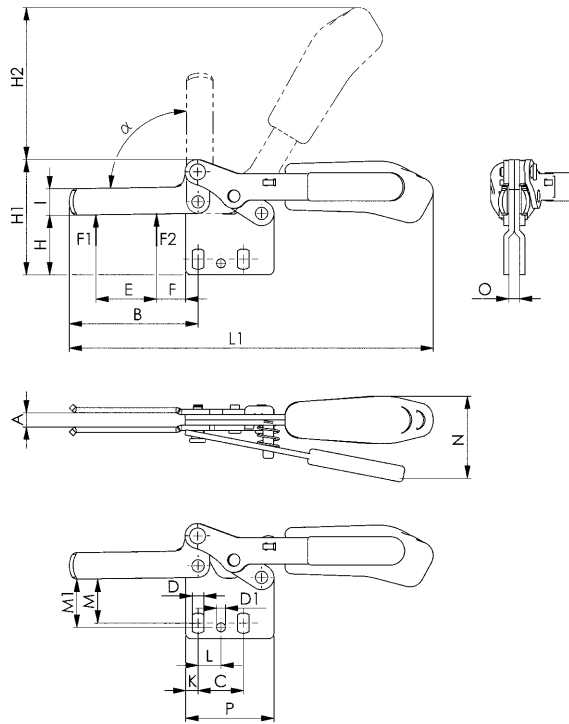
Waagrechtspanner mit Sicherheitsverriegelung, schwarz

für Spannstellung und geöffnete Stellung.
Mit offenem Haltearm und senkrechtem, geöffnetem Fuß.
 Mattschwarze Oberfläche. Niete aus nicht rostendem Stahl, die in einsatzgehärteten Lagerbuchsen laufen. Lagerstellen gefettet. Ergonomischer, ölbeständiger, schwarzer Handgriff mit großer Handauflage und weicher Komponente. Verliersicherung für die Andrückschraube am Spannarm-Ende.

Bestell-Nr.	Größe	F1	F2	Gewicht [g]	€/St.	€/St.	€/St.
		[kN]	[kN]		ab 1	ab 10	ab 100
90662	3	1,8	2,5	350	62,50	55,50	49,50

Hinweis:

Diese Spanner eignen sich für den fotogrammetrischen Einsatz. Durch die mattschwarze Oberfläche der Spanner wird die Reflektion beim Fotografieren verhindert.
 Passende Haltearmverlängerung siehe Nr. 6896.



Zubehör und Empfehlungen



Nr. 6896,
Seite 171



Nr. 6890B,
Seite 165

Maßtabelle:

Bestell-Nr.	Größe	A	B	C	D	D1	E	F	H	H1	H2	I	K	L	L1	M	M1	N	O	P	α
90662	3	8,0	73	25,7	6,5	5,1	34,5	16,5	34	65	86	15,0	7	13,0	206,0	22,5-27,5	27	46,5	6	50	90°

CAD



> AMF-PNEUMATIKSPANNER

besitzen außer den Vorzügen des Handspanners noch weitere Vorteile:

- > Der Anwender wird vom häufigen Spannen entlastet
- > Mehrere Spanner lassen sich gleichzeitig betätigen
- > Mehrere Spanner können in bestimmter Reihenfolge unabhängig voneinander geschlossen oder geöffnet werden
- > Einzelne oder mehrere Spanner können durch Maschinensteuerung betätigt werden
- > Einzelne oder mehrere Spanner können von verschiedenen Stellen bedient werden

> DURCH DAS KNIEHEBELPRINZIP...

- > bleibt der Spanner auch bei eventuellem Luftausfall geschlossen
- > ist der Luftverbrauch durch die große Endübersetzung gering
- > wird durch das Schwenken des Spannarmes beim Pneumatikspanner ein großer Öffnungswinkel erreicht
- > ergeben sich optimale Kraft und Bewegungsverhältnisse

> HINWEIS FÜR DIE AUSWAHL

Bauart: Pneumatikspanner Nr. 6820 entsprechen im Aufbau und in den Maßen den handbetätigten Senkrechtspannern Nr. 6800. Dadurch können eingebaute Handspanner nachträglich ohne großen Aufwand durch Pneumatikspanner ersetzt werden.

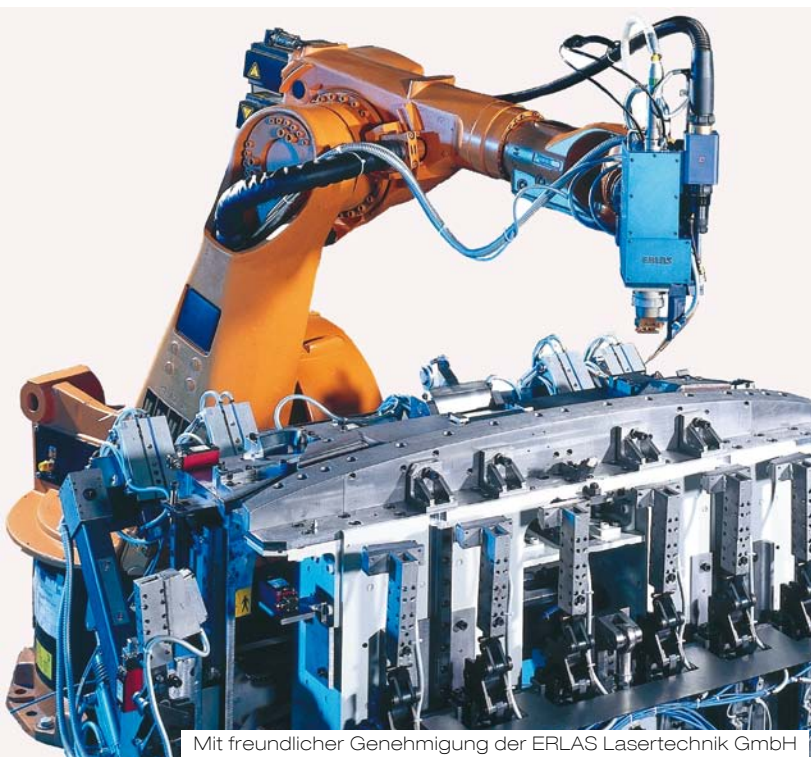
Schwere Pneumatikspanner Nr. 6825A/CE und 6826A in Maschinenbauqualität sind zum Einbau in Sonder- und Transfermaschinen vorgesehen. Durch Verwendung von vergüteten und geschliffenen Bolzen wird eine lange Lebensdauer erreicht. Schubstangen-Pneumatikspanner Nr. 6850A entsprechen im Aufbau und in den Maßen den handbetätigten Schubstangenspannern Nr. 6842. Bei Verwendung zum Pressen können Enddrücke von 2,5 – 10 kN erreicht werden.

> SPANN- UND HALTEKRÄFTE

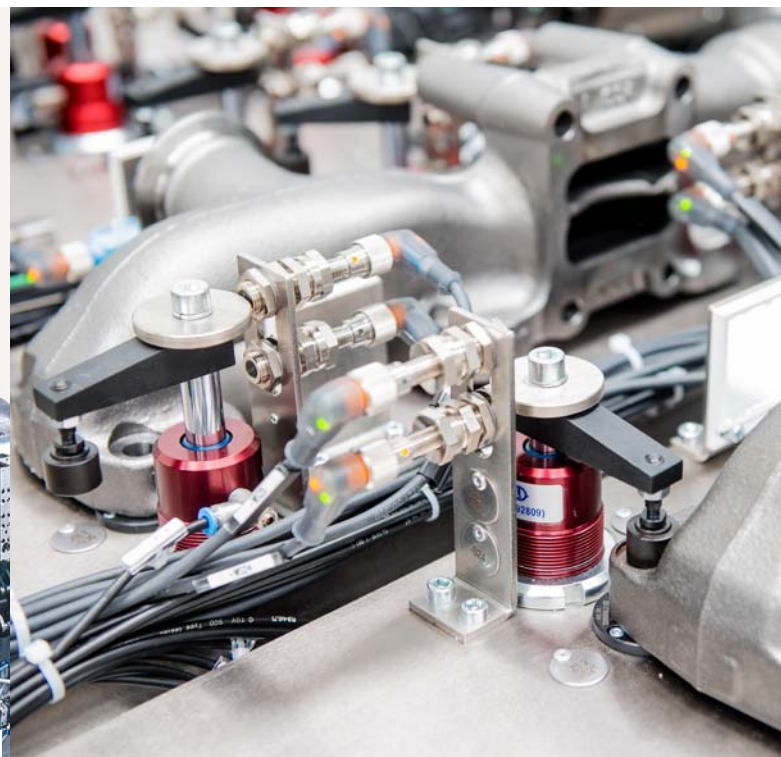
Wie schon bei den Handspannern erläutert, ist die Wahl der richtigen Spannergröße und Bauart wichtig.

Zur Auswahl der richtigen Spannergröße ist bei den Pneumatikspannern neben der Haltekraft auch die mögliche Spannkraft bei 6 bar Luftdruck angegeben.

- > F3 ist die mögliche Spannkraft, die der Spanner am Spannarmende ausübt.
- > F4 die Kraft, die der Spanner auf der Drehpunktseite ausübt.
- > F5 bezeichnet die Kolbenkraft bei 6 bar.



Mit freundlicher Genehmigung der ERLAS Lasertechnik GmbH



	SCHUBSTANGEN-PNEUMATIKSPANNER			KOMBISPANNER			PNEUMATIKSPANNER (VERTIKALER ZYLINDER)					
	6850A			6860P			6821A			6826A		
Größe	3	5	7	1	2	3	2	3	4	4	6	8
Kolbendurchmesser [mm]	40	50	63	25	32	40	25	32	40	40	50	63
Max. Haltekraft [kN]	4	10	25	1	2	3	1,2	2,5	3	9	18	30
Max. Spannkraft [kN]	2,5	5	10	0,3	0,5	0,7	1	1,1	2,2	2,2	3,5	6
Kolbenhub [mm]	62	103	131	40	50	62	42	51	62	97	115	155
Wartung nach Zyklen	50.000											
Max. Betriebsdruck [bar]	6	6	6	6	6	6	6	6	6	6	6	6
Luftverbrauch [dm ³] bei 6 bar	0,14	0,37	0,78	0,26	0,35	0,8	0,26	0,35	0,8	1	1,6	1,8
Kniehebel	ja	ja	ja	ja	ja	ja	ja	ja	ja	ja	ja	ja
Abfragemöglichkeit	ja	ja	ja	ja	ja	ja	ja	ja	ja	ja	ja	ja

	HEBELSPANNER																		
	6829V					6829VA					6829L				6828LA				
Größe	25	32	40	50	63	25	32	40	50	63	25	32	40	50	25	32	40	50	63
Kolbendurchmesser [mm]	25	32	40	50	63	25	32	40	50	63	25	32	40	50	25	32	40	50	63
Max. Haltekraft [kN]	-	-	-	-	-	-	-	-	-	-	-	-	-	-	-	-	-	-	-
Max. Spannkraft [kN]	0,23	0,37	0,56	0,76	1,35	0,23	0,37	0,56	0,76	1,35	0,20	0,31	0,49	0,79	0,20	0,31	0,49	0,79	1,25
Kolbenhub [mm]	22	28	30	30	30	22	28	30	30	30	32	36	41	47	33	37	42	48	48
Wartung nach Zyklen	500.000																		
Max. Betriebsdruck [bar]	6	6	6	6	6	6	6	6	6	6	6	6	6	6	6	6	6	6	6
Luftverbrauch [dm ³] bei 6 bar	0,02	0,04	0,07	0,11	0,18	0,02	0,04	0,07	0,11	0,18	0,03	0,05	0,1	0,17	0,03	0,05	0,1	0,17	0,29
Kniehebel	-	-	-	-	-	-	-	-	-	-	-	-	-	-	-	-	-	-	-
Abfragemöglichkeit	-	-	-	-	-	ja	ja	ja	ja	ja	-	-	-	-	ja	ja	ja	ja	ja

	SCHWENKSPANNER															
	6829KR/KL								6829BR/BL							
Größe	12	16	20	25	32	40	50	63	12	16	20	25	32	40	50	63
Kolbendurchmesser [mm]	12	16	20	25	32	40	50	63	12	16	20	25	32	40	50	63
Max. Haltekraft [kN]	-	-	-	-	-	-	-	-	-	-	-	-	-	-	-	-
Max. Spannkraft [kN]	0,03	0,06	0,08	0,17	0,27	0,45	0,7	1,1	0,03	0,06	0,08	0,17	0,27	0,45	0,7	1,1
Kolbenhub [mm]	17,6	17,5	27	26	28	30	32	30	17,5	17,5	27	27	30	30	31	31
Wartung nach Zyklen	500.000															
Max. Betriebsdruck [bar]	6	6	6	6	6	6	6	6	6	6	6	6	6	6	6	6
Luftverbrauch [dm ³] bei 6 bar	0,003	0,007	0,011	0,022	0,04	0,07	0,116	0,178	0,003	0,007	0,011	0,023	0,044	0,07	0,112	0,184
Kniehebel	-	-	-	-	-	-	-	-	-	-	-	-	-	-	-	-
Abfragemöglichkeit	-	-	-	-	-	-	-	-	ja	ja	ja	ja	ja	ja	ja	ja

PNEUMATIKSPANNER (HORIZONTALER ZYLINDER)													
6820P				6820A				6825A			6825CE		
0	1	2	3	1	2	3	4	4	6	8	0	1	Größe
10	12	20	25	16	25	32	40	40	50	63	16	20	Kolbendurchmesser [mm]
0,7	1,1	1,2	2,5	1,1	1,2	2,5	3	9	18	30	1	1,2	Max. Haltekraft [kN]
0,09	0,18	0,5	1	0,3	1	1,1	2,2	2,2	3,5	6	0,4	0,8	Max. Spannkraft [kN]
40	40	40	50	32	42	51	62	97	115	155	40	40	Kolbenhub [mm]
50.000												Wartung nach Zyklen	
6	6	6	6	6	6	6	6	6	6	6	6	6	Max. Betriebsdruck [bar]
0,03	0,06	0,17	0,3	0,08	0,26	0,35	0,8	1	1,8	4,3	0,1	0,15	Luftverbrauch [dm ³] bei 6 bar
ja	ja	ja	ja	ja	ja	ja	ja	ja	ja	ja	ja	ja	Kniehebel
-	-	-	-	ja	ja	ja	ja	ja	ja	ja	-	-	Abfragemöglichkeit

PNEUMATIKSPANNER											
6828M				6828H			6828U				
10	16	20	25	16	20	25	40	50	63	Größe	
10	16	20	25	16	20	25	32	40	50	Kolbendurchmesser [mm]	
Ist abhängig von der Spannarmlänge (siehe Diagramme)											Max. Haltekraft [kN]
											Max. Spannkraft [kN]
8	25	54	75	25	54	75	380	800	1500	Max. Haltemoment [Nm]	
2,5	8	15	25	8	15	25	120	160	380	Max. Spannmoment [Nm] bei 5 bar	
siehe Diagramme											Max. Spannarmlänge [mm]
3.000.000											Wartung nach Zyklen
6	6	6	6	6	6	6	6	6	6	Max. Betriebsdruck [bar]	
0,03	0,06	0,11	0,2	0,06	0,11	0,2	0,72	1,26	2,25	Luftverbrauch [dm ³] bei 6 bar	
ja	ja	ja	ja	ja	ja	ja	ja	ja	ja	Kniehebel	
-	ja	ja	ja	ja	ja	ja	ja	ja	ja	Abfragemöglichkeit	

SCHWENKSPANNER													
6829ER/EL								6829W					
12	16	20	25	32	40	50	63	25	32	40	50	63	Größe
12	16	20	25	32	40	50	63	25	32	40	50	63	Kolbendurchmesser [mm]
-	-	-	-	-	-	-	-	-	-	-	-	-	Max. Haltekraft [kN]
0,03	0,06	0,08	0,17	0,27	0,45	0,7	1,1	0,2	0,3	0,6	0,9	1,4	Max. Spannkraft [kN]
17,6	17,5	27	26	29,5	30,5	30	29,5	19,5	25	25	39	39	Kolbenhub [mm]
500.000												Wartung nach Zyklen	
6	6	6	6	6	6	6	6	6	6	6	6	6	Max. Betriebsdruck [bar]
0,003	0,007	0,011	0,023	0,042	0,07	0,108	0,175	0,017	0,035	0,057	0,141	0,231	Luftverbrauch [dm ³] bei 6 bar
-	-	-	-	-	-	-	-	-	-	-	-	-	Kniehebel
-	-	-	-	-	-	-	-	ja	ja	ja	ja	ja	Abfragemöglichkeit

Nr. 6850A

Schubstangen-Pneumatikspanner

Druckspanner.
Schwere Ausführung für lange Lebensdauer.
Pneumatikzylinder mit Magnetkolben für Endlagenabfrage.
Konsole verzinkt und passiviert, Grundkörper aus Temporguss,
lackiert. Hebelteile und Schubstange aus Vergütungsstahl,
verzinkt und passiviert. Niete aus nicht rostendem Stahl.
Lagerstellen gefettet.

Komplett mit vergüteter, verzinkter Andrückschraube
Nr. 6880.

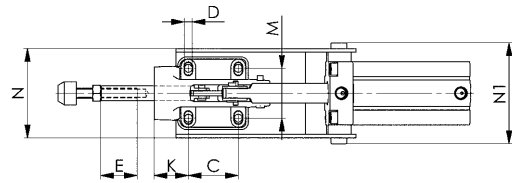
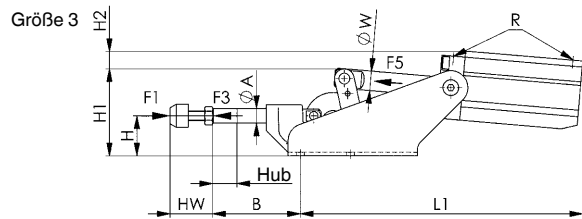


Bestell-Nr.	Größe	F1	F3	F5	Vn	Andrück-schraube	Gewicht [g]	€/St.	
		[kN]	[kN]	[kN]	[dm ³]			ab 1	ab 10
560007	3	4	2,5	0,75	0,14	M8 x 35	2610	298,00	266,00
560008	5	10	5,0	1,00	0,37	M12 x 50	5265	468,00	424,00
560009	7	25	10,0	1,80	0,78	M12 x 50	6120	727,00	659,00

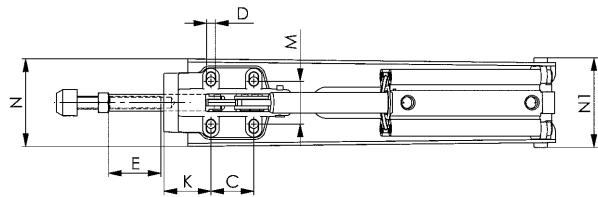
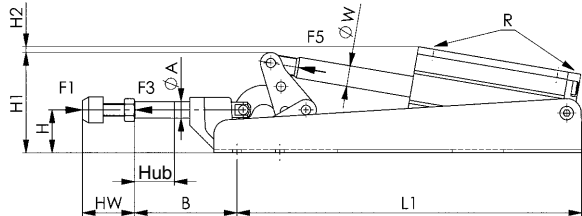
F3 = max. erreichbare Spannkkräfte bei 6 bar.
Vn = Luftverbrauch je Doppelhub in dm³ bei 6 bar.

Hinweis:

Die Größen 5 und 7 weichen von der Bauform ab und haben lange Konsolen.
Passende Näherungsschalter für Endlagenabfrage sind unter der Bestell-Nr. 392241 erhältlich.
Ausführung: PUR-Kabel 0,3 m mit M8-Steckverbindung und drehbarer Rändelmutter.
Schaltfunktion: Schließer. Ausgang: PNP



Größe 5, 7



Zubehör und Empfehlungen



Nr. 6880,
Seite 166

Maßtabelle:

Bestell-Nr.	Größe	ØA	B	C	D	E	H	H1	H2	Hub	HW min.	HW max.	K	L1	M	N	N1	R	ØW	Kolben-Ø
560007	3	12	72	41	6,5	30	33	72	22	20	21,5	35	28	232	41	73,5	83	G1/8	16	40
560008	5	16	98	41	8,5	50	41	96	22	29	30,0	50	45	316	41	84,0	86	G1/4	20	50
560009	7	22	105	70	11,0	50	59	128	29	38	30,0	50	45	422	57	114,0	93	G1/4	20	63

Nr. 6860P

Kombispanner, pneumatisch

verzinkt und passiviert.
Niete aus nicht rostendem Stahl die in einsatzgehärteten Lagerbuchsen laufen. Lagerstellen gefettet.
Ausgerüstet mit Pneumatikzylinder, doppeltwirkend, rot eloxiert.
Mit Magnetkolben für Endlagenabfrage.

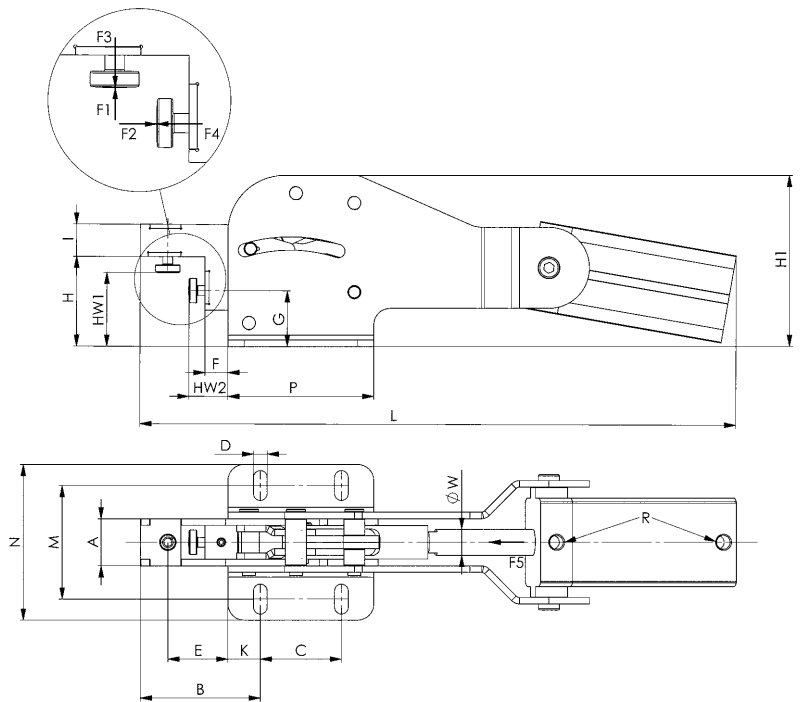


Bestell-Nr.	Größe	F1 [kN]	F2 [kN]	F3 [kN]	F4 [kN]	F5 [kN]	Vn [dm³]	Gewicht [g]	€/St. ab 1	€/St. ab 10
90787	1	1,0	1,0	0,3	0,12	0,26	0,26	770	257,00	231,50
91488	2	2,0	2,0	0,5	0,25	0,35	0,35	1450	275,00	247,50
92163	3	3,0	3,0	0,7	0,35	0,80	0,80	3050	334,00	301,00

F3 bzw. F4 = max. erreichbare Spannkraften bei 6 bar.
Vn = Luftverbrauch je Doppelhub in dm³ bei 6 bar.

Hinweis:

Passende Näherungsschalter für Endlagenabfrage sind unter der Bestell-Nr. 392241 erhältlich.
Ausführung: PUR-Kabel 0,3 m mit M8-Steckverbindung und drehbarer Rändelmutter.
Schaltfunktion: Schließer. Ausgang: PNP.



Zubehör und Empfehlungen

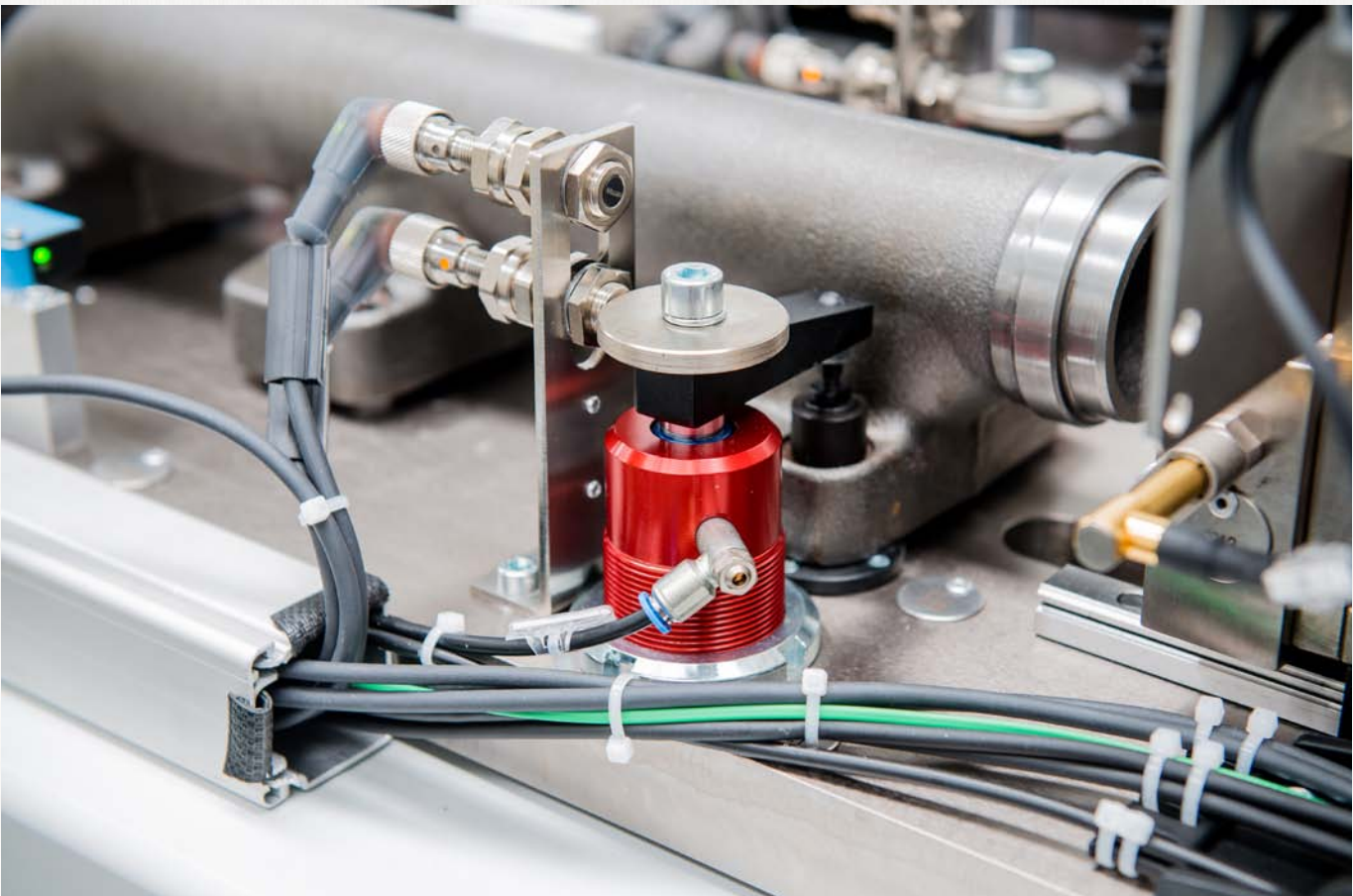
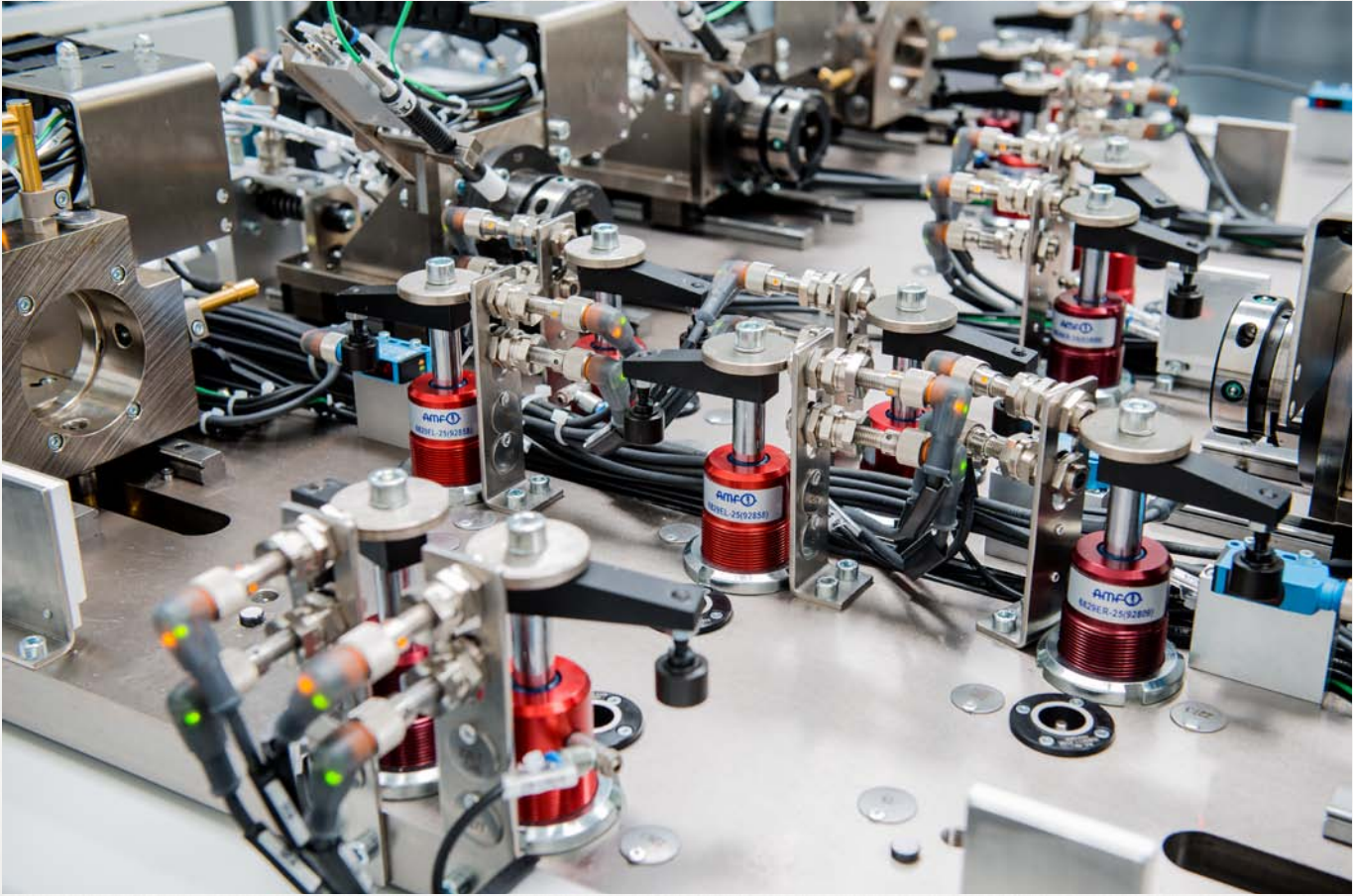


Nr. 6860,
Seite 44

Maßtabelle:

Bestell-Nr.	Größe	A	B	C	D	E	F	G	H	H1	HW1 min.	HW1 max.	HW2 min.	HW2 max.	I	K
90787	1	17,0	33	40	5,5	15	0,5	22	36,0	68	25	32	5	10	12	7,5
91488	2	19,5	56	50	6,5	32	10,5	28	46,0	88	30	40	10	20	16	12,5
92163	3	29,0	74	50	8,5	37	14,0	34	55,5	106	40	50	20	30	20	20,0

Bestell-Nr.	Größe	L	M	N	P	R	ØW	Kolben-Ø
90787	1	225	34,5-39,5	53	55	M5	10	25
91488	2	305	55	75	75	G1/8	12	32
92163	3	370	70	96	90	G1/8	16	40



Nr. 6820P

Pneumatikspanner

mit horizontalem Zylinderanbau.

Pneumatikzylinder aus Kunststoff, doppelwirkend und anschlussfertig montiert. Spanner verzinkt und passiviert, Niete aus nicht rostendem Stahl, die bei den Größen 2 und 3 in einsatzgehärteten Lagerbuchsen laufen. Lagerstellen gefettet.

Komplett mit vergüteter, verzinkter Andrückschraube Nr. 6890. Die Konsole ist freitragend und muss nicht unterbaut werden.

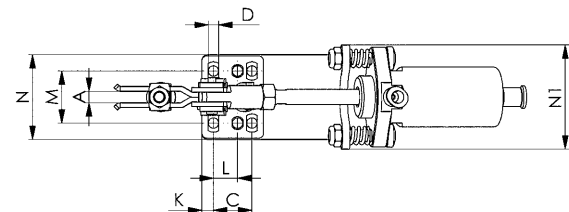
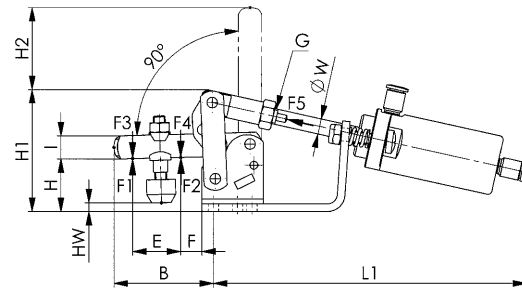
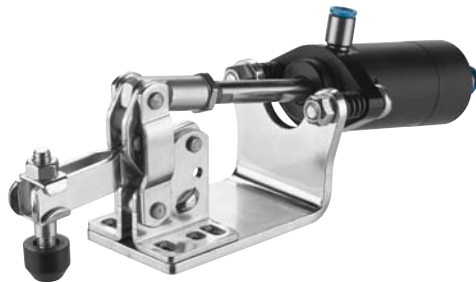


CAD

Bestell-Nr.	Größe	F1	F2	F3	F4	F5	Vn	Andrückschraube	Gewicht [g]	€/St.	€/St.
		[kN]	[kN]	[kN]	[kN]	[N]	[dm³]			ab 1	ab 10
559791	0	0,5	0,7	0,07	0,09	38	0,03	M4 x 25	125	201,50	192,50
559792	1	0,8	1,1	0,13	0,18	60	0,06	M5 x 30	400	220,00	208,50
559793	2	1,0	1,2	0,35	0,50	170	0,17	M6 x 35	600	229,00	217,50
559794	3	1,4	2,5	0,55	1,00	265	0,30	M8 x 45	800	233,00	221,50

F3 bzw. F4 = max. erreichbare Spannkraften bei 6 bar.

Vn = Luftverbrauch je Doppelhub in dm³ bei 6 bar.



Zubehör und Empfehlungen



Nr. 6890,
Seite 164

Maßtabelle:

Bestell-Nr.	Größe	A	B	C	D	E	F	G	H	H1	H2	HW min.	HW max.	I	K
559791	0	4	31	13,5	4,5	14	5,5	M4	20	46	23,0	-1	6	8	5,0
559792	1	5	39	16,0	4,5	18	6,0	M6	22	50	34,5	-2	5	10	6,0
559793	2	6	52	20,0	5,4	25	11,0	M8	27	63	42,5	1	8	12	6,0
559794	3	8	78	20,0	7,1	37	19,0	M10 x 1,25	38	84	69,0	7	16	18	7,5

Bestell-Nr.	Größe	L	L1	M	N	N1	ØW	Kolben-Ø	Außen-Ø für Druckluftschlauch
559791	0	-	132	23	33	29	4	10	4
559792	1	-	145	24	34	33	6	12	6
559793	2	12,5	163	27	44	54	8	20	6
559794	3	-	205	32	50	59	10	25	6

Nr. 6820A

Pneumatikspanner

mit horizontalem Zylinderanbau.

Ausgerüstet mit Pneumatikzylinder, doppelwirkend. **Mit Magnetkolben für Endlagenabfrage.** Mit Drosselbohrungen für gedämpfte Geschwindigkeit. Spanner verzinkt und passiviert. Niete aus nicht rostendem Stahl, die bei den Größen 2 bis 4 in einsatzgehärteten Lagerbuchsen laufen. Lagerstellen gefettet. **Komplett mit vergüteter, verzinkter Andrückschraube Nr. 6890.**

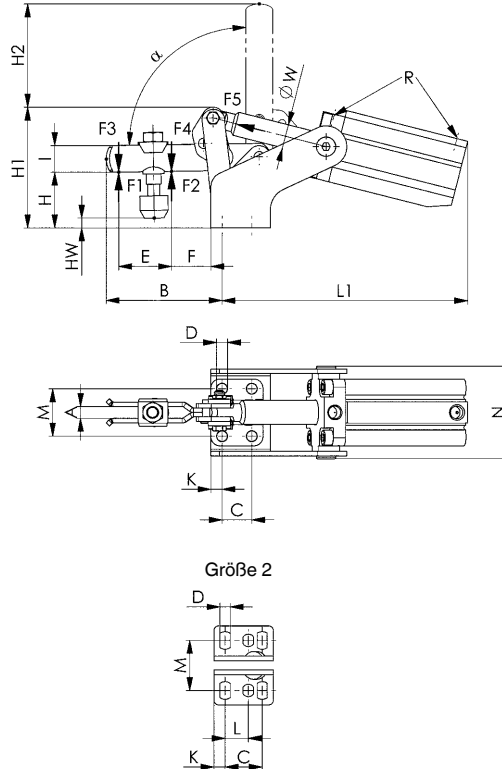


Bestell-Nr.	Größe	F1	F2	F3	F4	F5	Vn	Andrückschraube	Gewicht [g]	€/St.	
		[kN]	[kN]	[kN]	[kN]	[kN]	[dm³]			ab 1	ab 10
555061	1	0,8	1,1	0,20	0,3	0,10	0,08	M5 x 30	320	249,50	227,50
555062	2	1,0	1,2	0,70	1,0	0,30	0,26	M6 x 35	600	265,00	246,50
555063	3	1,0	2,5	0,65	1,1	0,50	0,35	M8 x 45	1005	285,00	258,00
555064	4	2,0	3,0	1,50	2,2	0,75	0,80	M8 x 65	1520	387,00	351,00

F3 bzw. F4 = max. erreichbare Spannkkräfte bei 6 bar.
Vn = Luftverbrauch je Doppelhub in dm³ bei 6 bar.

Hinweis:

Passende Näherungsschalter für Endlagenabfrage sind unter der Bestell-Nr. 392241 erhältlich.
Ausführung: PUR-Kabel 0,3 m mit M8-Steckverbindung und drehbarer Rändelmutter.
Schaltfunktion: Schließer.
Ausgang: PNP



Zubehör und Empfehlungen



Nr. 6895,
Seite 178



Nr. 6821A,
Seite 139

Maßtabelle:

Bestell-Nr.	Größe	A	B	C	D	E	F	H	H1	H2	HW min.	HW max.	I	K	L	L1	M	N	R	ØW	Kolben-Ø	Öffnungswinkel α
555061	1	5	39,0	16	4,5	18	6	21,0	51,0	34,0	-2,0	4,5	10	6,0	-	126,0	24	50,0	M5	8	16	92,0°
555062	2	6	51,5	20	5,5	25	11	26,0	62,0	42,5	-1,0	7,0	12	6,0	12,5	145,0	27	54,5	M5	12	25	91,5°
555063	3	8	78,0	20	7,5	36	19	36,5	82,0	69,0	5,4	14,0	18	7,5	-	165,5	32	62,5	G1/8	16	32	90,0°
555064	4	10	101,0	32	8,6	45	25	45,0	99,5	92,0	-3,0	25,5	20	13,0	-	196,0	45	77,5	G1/8	16	40	90,5°

Nr. 6821A

Pneumatikspanner

mit vertikalem Zylinderaufbau.
Platzsparend durch abgewinkelte Bauform. Waagrecht oder senkrecht montierbar. Ausgerüstet mit Pneumatikzylinder, doppelwirkend. **Mit Magnetkolben für Endlagenabfrage.** Mit Drosselbohrungen für gedämpfte Geschwindigkeit. Spanner verzinkt und passiviert. Niete aus nicht rostendem Stahl, die in einsatzgehärteten Lagerbuchsen laufen. Lagerstellen gefettet. **Komplett mit vergüteter, verzinkter Andrückschraube Nr. 6890.**



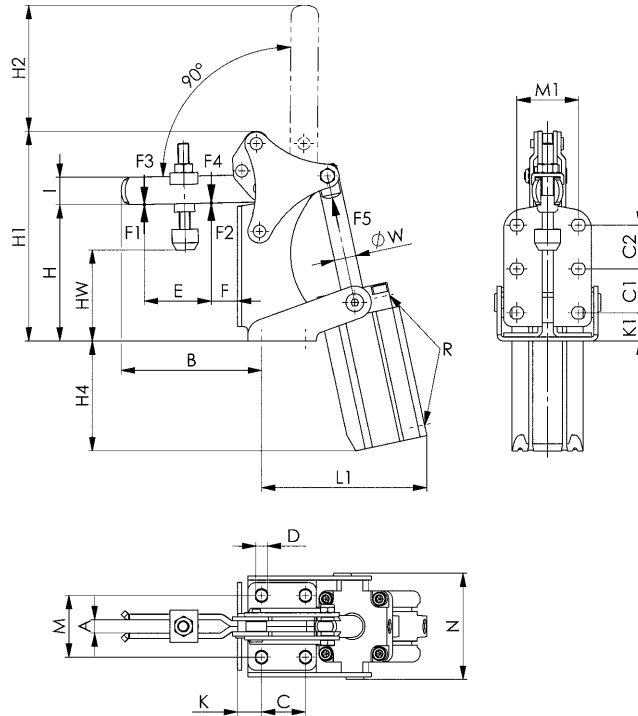
CAD

Bestell-Nr.	Größe	F1	F2	F3	F4	F5	Vn	Andrückschraube	Gewicht [g]	€/St.	
		[kN]	[kN]	[kN]	[kN]	[kN]	[dm³]			ab 1	ab 10
555065	2	1	1,2	0,70	1,0	0,30	0,26	M6 x 35	625	335,00	301,00
555066	3	1	2,5	0,65	1,1	0,50	0,35	M8 x 45	1025	379,00	343,00
555067	4	2	3,0	1,50	2,2	0,75	0,80	M8 x 65	1700	483,00	434,00

F3 bzw. F4 = max. erreichbare Spannkkräfte bei 6 bar.
Vn = Luftverbrauch je Doppelhub in dm³ bei 6 bar.

Hinweis:

Passende Näherungsschalter für Endlagenabfrage sind unter der Bestell-Nr. 392241 erhältlich.
Ausführung: PUR-Kabel 0,3 m mit M8-Steckverbindung und drehbarer Rändelmutter.
Schaltfunktion: Schließer.
Ausgang: PNP



Zubehör und Empfehlungen



Nr. 6895,
Seite 178



Nr. 6829V,
Seite 144



Nr. 6826A,
Seite 142

Maßtabelle:

Bestell-Nr.	Größe	A	B	C	C1	C2	D	E	F	H	H1	H2	H4	HW min.	HW max.	I	K	K1	L1	M	M1	N	R	ØW	Kolben-Ø
555065	2	6	56,5	12,5	12,5	12,5	5,6	25	6,5	65,0	100,5	43	67,5	38,4	45,0	12	15,3	15,9	83,0	27	26,6	54,5	M5	12	25
555066	3	8	80,5	16,0	16,0	-	6,5	36	12,5	68,7	114,5	69	78,0	38,0	46,5	18	16,5	17,5	96,0	25	25,0	62,5	G1/8	16	32
555067	4	10	102,0	32,0	32,0	32,0	8,5	49	19,0	100,0	153,0	92	80,0	51,0	80,0	20	17,5	20,5	123,5	45	45,0	77,5	G1/8	16	40

Nr. 6825A

Schwerer Pneumatikspanner

mit horizontalem Zylinderanbau.

Vergütungsstahl brüniert. Die in DU-Buchsen laufenden, wartungsfreien Lagerbolzen sind vergütet, geschliffen und mit Sicherungsringen montiert.

Mit Magnetkolben für Endlagenabfrage.

Anschlussfertig montiert, bestehend aus:

- Mechanik-Element
- doppeltwirkendem Pneumatikzylinder



CAD

Bestell-Nr.	Größe	F1	F2	F3	F4	F5	Vn [dm³]	Gewicht [g]	€/St.	
		[kN]	[kN]	[kN]	[kN]	[kN]			ab 1	ab 4
559769	4	6	9	1,5	2,2	0,75	1,0	4800	770,00	734,00
559770	6	12	18	2,5	3,5	1,00	1,8	6965	943,00	896,00
559771	8	20	30	4,0	6,0	1,80	4,3	12785	1310,00	1235,00

F3 bzw. F4 = max. erreichbare Spannkraften bei 6 bar.

Vn = Luftverbrauch je Doppelhub in dm³ bei 6 bar.

Anwendung:

Diese Pneumatikspanner sind in Maschinenbauqualität ausgeführt und eignen sich zum Einbau in Transferstraßen und Sondermaschinen. Öffnungs- und Spannposition des Spanners kann elektrisch überwacht und somit in automatische Fertigungsabläufe integriert werden.

Hinweis:

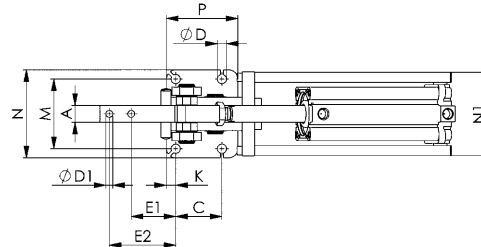
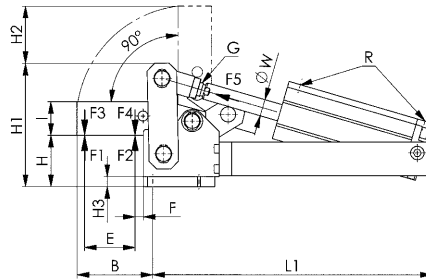
Dieser Pneumatikspanner ist auch hydraulisch betrieben unter Artikel-Nr. 6960C lieferbar. Fordern Sie bei Bedarf unseren Katalog „Hydraulische Spanntechnik“ an.

Passende Näherungsschalter für Endlagenabfrage sind unter der Bestell-Nr. 392241 erhältlich.

Ausführung: PUR-Kabel 0,3 m mit M8-Steckverbindung und drehbarer Rändelmutter.

Schaltfunktion: Schließer.

Ausgang: PNP.



Zubehör und Empfehlungen



Nr. 6885,
Seite 167



Nr. 6825CE,
Seite 141



Nr. 6828M,
Seite 148

Maßtabelle:

Bestell-Nr.	Größe	A	B	C	ØD	ØD1	E	E1	E2	F	G	H	H1	H2	H3
559769	4	15	82	52	11	6,2	54	47,0	74,0	10,0	M12 x 1,25	57	122	75	12
559770	6	20	90	55	11	8,2	60	53,0	79,0	10,0	M16 x 1,50	61	147	68	12
559771	8	30	128	80	13	13,0	95	69,5	109,5	9,5	M16 x 1,50	86	196	110	12

Bestell-Nr.	Größe	I	K	L1	M	N	N1	P	R	ØW	Kolben-Ø
559769	4	30	10,0	284	70	90	82	77,0	G1/8	16	40
559770	6	40	11,0	333	83	105	100	85,0	G1/4	20	50
559771	8	60	12,5	404	111	135	123	112,5	G1/4	20	63

Unverbindliche Preisempfehlung ohne MwSt. - Technische Änderungen vorbehalten.

Nr. 6825CE



Schwerer Pneumatikspanner

mit horizontalem Zylinderanbau.

Mit einstellbarer Endlagendämpfung.

Mit Magnetkolben für Endlagenabfrage. Vergütungsstahl brüniert. Die in Bronze-Buchsen laufenden, wartungsfreien Lagerbolzen sind vergütet, geschliffen und mit Sicherungsringen montiert.

Der Spanner ist anschlussfertig und besteht aus:

- Mechanik-Element
- doppelwirkendem FESTO-Pneumatikzylinder
- Lagerbock

Die Zylinder entsprechen DIN ISO 6432.

Bestell-Nr.	Größe	F1	F2	F3	F4	F5	Vn	Gewicht [g]	€/St.	€/St.
		[kN]	[kN]	[kN]	[kN]	[kN]	[dm³]		ab 1	ab 4
92106	0	0,6	1,0	0,2	0,4	0,10	0,10	260	344,00	316,00
92122	1	0,8	1,2	0,6	0,8	0,19	0,15	500	517,00	467,00

F3 bzw. F4 = max. erreichbare Spannkraften bei 6 bar.

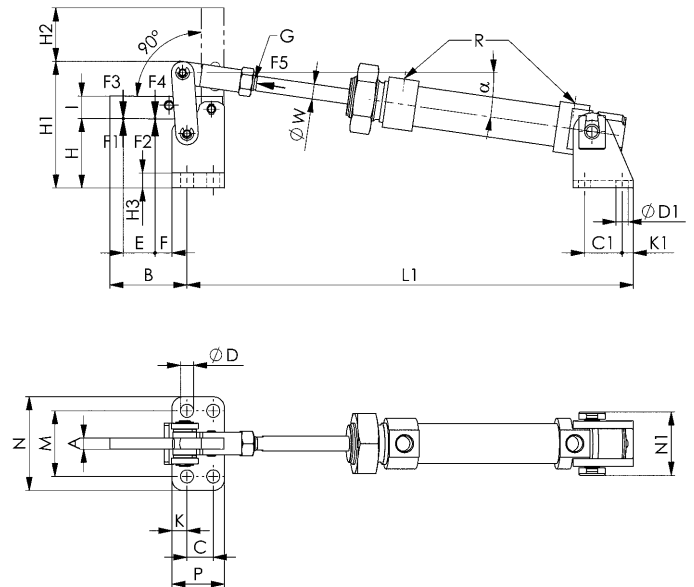
Vn = Luftverbrauch je Doppelhub in dm³ bei 6 bar.

Anwendung:

Diese Pneumatikspanner sind in Maschinenbauqualität ausgeführt und eignen sich zum Einbau in Transferstraßen und Sondermaschinen. Öffnungs- und Spannposition des Spanners kann elektrisch überwacht und somit in automatische Fertigungsabläufe integriert werden.

Hinweis:

Passenden Näherungsschalter für Endlagenabfrage und Befestigungsbausatz bitte separat anfragen.



Zubehör und Empfehlungen



Nr. 6825A,
Seite 140



Nr. 6828U,
Seite 152



Nr. 6826A,
Seite 142

Maßtabelle:

Bestell-Nr.	Größe	A	B	C	C1	ØD	ØD1	E	F	G	H	H1	H2	H3
92106	0	5	34	11	15	4,5	5,5	14	7	M6	26	53	23	6
92122	1	6	41	14	20	7,0	6,5	17	9	M8	37	68	28	8

Bestell-Nr.	Größe	I	K	K1	L1	M	N	N1	P	R	ØW	α	Kolben-Ø	Kolbenhub
92106	0	10	5,5	5	195	27	35	27,5	22	M5	6	6,6°	16	40
92122	1	12	8,0	6	238	35	50	34,0	28	G1/8	8	9,0°	20	40

Kolben-Ø = Erforderlicher Zylinderdurchmesser für Betätigungskraft F5 bei 6 bar Betriebsdruck.

Nr. 6826A

Schwerer Pneumatikspanner

mit vertikalem Zylinderanbau.

Vergütungsstahl brüniert. Die in DU-Buchsen laufenden, wartungsfreien Lagerbolzen sind vergütet, geschliffen und mit Sicherungsringen montiert.

Mit Magnetkolben für Endlagenabfrage.

Anschlussfertig montiert, bestehend aus:

- Mechanik-Element
- doppeltwirkendem Pneumatikzylinder



CAD

Bestell-Nr.	Größe	F1	F2	F3	F4	F5	Vn	Gewicht	€/St.	
		[kN]	[kN]	[kN]	[kN]	[kN]			ab 1	ab 4
559772	4	6	9	1,5	2,2	0,75	1,0	3850	770,00	734,00
559773	6	12	18	2,5	3,5	1,00	1,6	6950	943,00	896,00
559774	8	20	30	4,0	6,0	1,80	1,8	13160	1310,00	1235,00

F3 bzw. F4 = max. erreichbare Spannkraften bei 6 bar.

Vn = Luftverbrauch je Doppelhub in dm³ bei 6 bar.

Anwendung:

Diese Pneumatikspanner sind in Maschinenbauqualität ausgeführt und eignen sich zum Einbau in Transferstraßen und Sondermaschinen. Die Öffnungs- und Spannposition kann elektrisch überwacht und somit in automatische Fertigungsabläufe integriert werden.

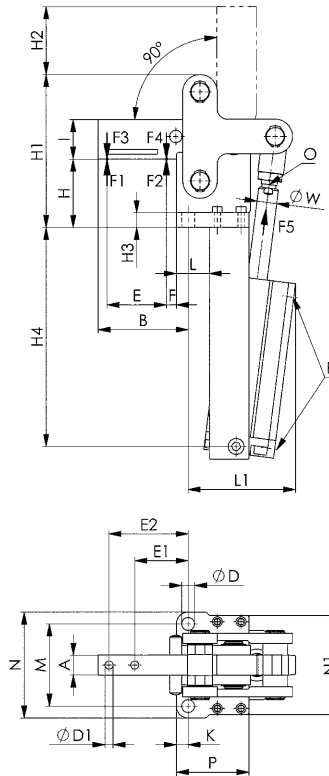
Hinweis:

Passende Näherungsschalter für Endlagenabfrage sind unter der Bestell-Nr. 392241 erhältlich.

Ausführung: PUR-Kabel 0,3 m mit M8-Steckverbindung und drehbarer Rändelmutter.

Schaltfunktion: Schließer.

Ausgang: PNP.



Maßtabelle:

Bestell-Nr.	Größe	A	B	ØD	ØD1	E	E1	E2	F	H	H1	H2	H3	H4
559772	4	15	82	11	6,2	54	47	74	10,0	65	129,5	75,5	12	193
559773	6	20	91	13	8,2	60	54	80	10,0	69	154,5	68,5	15	221
559774	8	30	125	17	13,0	95	67	107	9,5	94	204,0	110,0	20	255

Bestell-Nr.	Größe	I	K	L	L1	M	N	N1	O	P	R	ØW	Kolben-Ø
559772	4	30	10	37,0	103	70	90	82	M12 x 1,25	67,0	G1/8	16	40
559773	6	40	12	33,5	120	83	107	100	M16 x 1,50	73,5	G1/4	20	50
559774	8	60	15	49,0	162	115	145	115	M16 x 1,50	109,0	G1/4	20	63



Nr. 6829V

Hebelspanner, pneumatisch, Flanschversion

doppelt wirkend.

Mechanikteile aus Stahl, brüniert. Kolbenstange nicht rostend, poliert. Grundkörper aus Aluminium, eloxiert. Verschleißfeste Oberfläche durch HART-COAT®-Beschichtung.

Komplett mit Andrückschraube.

Befestigungsmöglichkeiten:

- von oben mit Zylinderschrauben durch den Flansch
- mit dem Gewinde eingeschraubt und mit Nutmutter gekontert
- beidseitig mit Nutmütern gekontert

Zubehör (nicht im Lieferumfang enthalten):

- Nutmutter Nr. 6829N
- Andrückschraube Nr. 6880



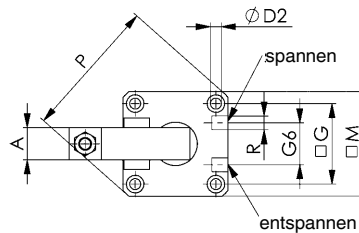
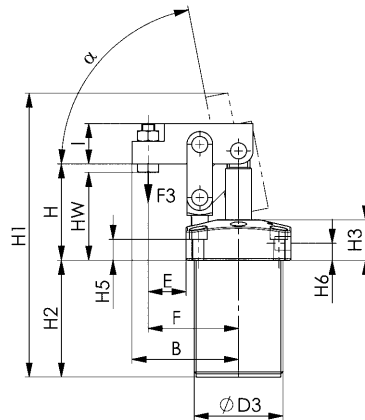
CAD

Bestell-Nr.	Größe	F3 [kN]	Andrückschraube	Gewicht [g]	€/St.	
					ab 1	ab 10
93609	25	0,23	M 6x25	580	600,00	541,00
93617	32	0,37	M 8x35	950	663,00	595,00
93625	40	0,56	M 8x35	1200	735,00	659,00
93633	50	0,76	M12x50	1900	774,00	702,00
93641	63	1,35	M12x50	2300	814,00	737,00

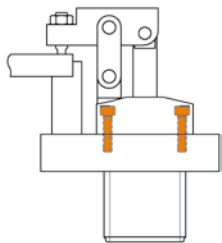
F3 = bei 6 bar max. zulässiger Betriebsdruck

Hinweis:

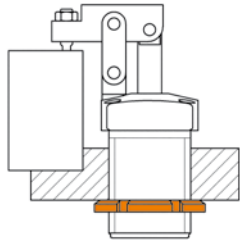
Die Bewegungsmechanik ist zerlegbar für individuelle Anpassungen. Die Befestigungslöcher im Flansch sind analog dem Gewindeflansch Nr. 6829GF.
Nur mit geölter Luft zu betreiben.



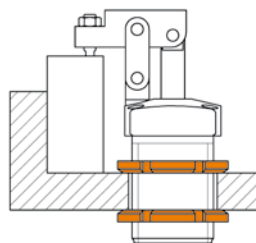
Befestigungsbeispiele:



Von oben mit vier Zylinderschrauben durch den Flansch.



Mit dem Gewinde eingeschraubt und mit Nutmutter gekontert.



Beidseitig mit Nutmütern gekontert.

Zubehör und Empfehlungen



Nr. 6829N,
Seite 160



Nr. 6880,
Seite 166



Nr. 6828M,
Seite 148

Maßtabelle:

Bestell-Nr.	Größe	A	B	ØD2	ØD3	E	F	G	G6	H	H1	H2	H3	H5	H6	HW	I	M	P	R	Kolben-Ø	α
93609	25	16	48,0	5,5	M40x1,5	16,0	41,0	37	23	51,0	144	62	25	15	12,0	37-47	17	50	66	M5	25	79°
93617	32	18	60,0	6,5	M50x1,5	22,0	52,0	45	23	57,0	170	73	25	13	10,5	50-56	20	60	80	G1/8	32	80°
93625	40	20	66,0	6,8	M55x1,5	23,5	56,0	50	26	60,0	178	73	25	13	10,5	50-54,5	25	65	87	G1/8	40	79°
93633	50	22	77,5	8,5	M65x1,5	26,0	63,5	58	32	65,0	200	79	25	11	10,5	47-57	30	75	100	G1/8	50	72°
93641	63	22	88,0	8,5	M80x1,5	29,5	74,0	70	35	71,5	211	80	25	11	9,0	54-64	30	89	118	G1/8	63	63°

Unverbindliche Preisempfehlung ohne MwSt. - Technische Änderungen vorbehalten.

Nr. 6829VA

Hebelspanner, pneumatisch, Flanschversion

Doppelt wirkend mit Sensorhut und Magnetkolben für Endlagenabfrage.

Mechanikteile aus Stahl, brüniert. Kolbenstange nicht rostend, poliert. Grundkörper aus Aluminium, eloxiert. Verschleißfeste Oberfläche durch HART-COAT®-Beschichtung.

Komplett mit Andrückschraube.



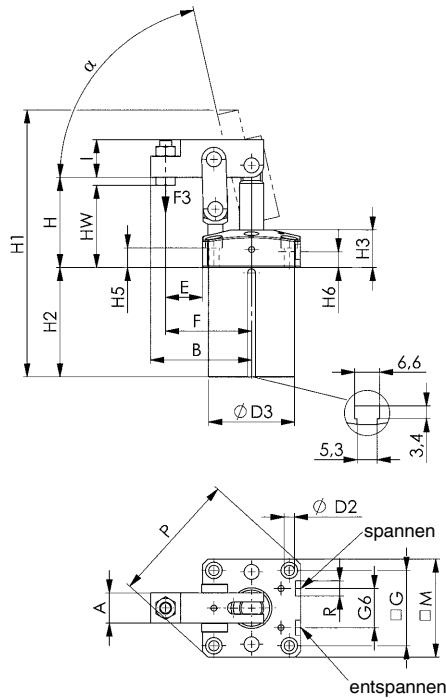
Bestell-Nr.	Größe	F3 [kN]	Andrückschraube	Gewicht [g]	€/St.	
					ab 1	ab 10
562505	25	0,23	M6 x 25	580	629,00	569,00
562506	32	0,37	M8 x 35	950	698,00	624,00
562507	40	0,56	M8 x 35	1200	771,00	690,00
562508	50	0,76	M12 x 50	1900	814,00	736,00
562509	63	1,35	M12 x 50	2300	855,00	773,00

F3 = bei 6 bar max. zulässigem Betriebsdruck

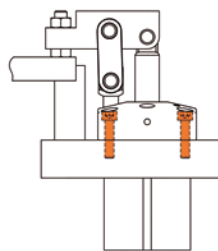
Hinweis:

Die Bewegungsmechanik ist zerlegbar für individuelle Anpassungen. Nur mit geölter Luft zu betreiben.

Passende Näherungsschalter für Endlagenabfrage sind unter der Bestell-Nr. 392241 erhältlich. Ausführung: PUR-Kabel 0,3 m mit M8-Steckverbindung und drehbarer Rändelmutter. Schaltfunktion: Schließer. Ausgang: PNP.



Befestigungsbeispiel:



Von oben mit vier Zylinderschrauben durch den Flansch.

Zubehör und Empfehlungen



Nr. 6820SIS, Seite 178



Nr. 6829BR/BL, Seite 156



Nr. 6828M, Seite 148

Maßtabelle:

Bestell-Nr.	Größe	A	B	ØD2	ØD3	E	F	G	G6	H	H1	H2	H3	H5	H6	HW	I	M	P	R	Kolben-Ø	α
562505	25	16	48,0	5,5	42	16,0	41,0	37	23	51	144	62	25	15	12,0	37,0 - 47,0	17	50	66	M5	25	79°
562506	32	18	60,0	6,5	52	22,0	52,0	45	23	57	170	73	25	13	10,5	50,0 - 56,0	20	60	80	G1/8	32	80°
562507	40	20	67,0	6,8	57	24,5	57,0	50	26	60	177	73	25	13	10,5	50,0 - 54,5	25	65	87	G1/8	40	77°
562508	50	22	77,5	8,5	67	26,0	63,5	58	32	65	200	79	25	11	10,5	47,0 - 57,0	30	75	100	G1/8	50	72°
562509	63	22	88,0	8,5	82	29,5	74,0	70	35	67	204	80	25	11	9,0	50,0 - 58,0	30	89	118	G1/8	63	53°

Unverbindliche Preisempfehlung ohne MwSt. - Technische Änderungen vorbehalten.

Nr. 6829L

Hebelspanner, pneumatisch, Flanschversion

mit absenkbarem Spannarm.

Doppelt wirkend. Mechanikteile aus Stahl, brüniert.

Kolbenstange nicht rostend, poliert.

Grundkörper aus Aluminium, eloxiert. Verschleißfeste Oberfläche durch HART-COAT®-Beschichtung.

Betriebstemperatur 0 - 60 °C.



Bestell-Nr.	Größe	F3	Gewicht [g]	€/St.	
		[kN]		ab 1	ab 10
565859	25	0,20	800	600,00	541,00
565860	32	0,31	1200	663,00	595,00
565861	40	0,49	2000	735,00	659,00
565862	50	0,79	2900	774,00	702,00

F3 = bei 6 bar max. zulässigem Betriebsdruck

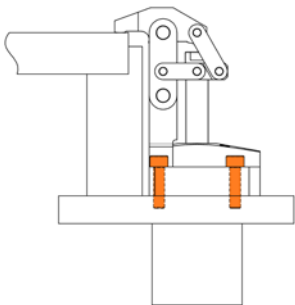
Anwendung:

Die spezielle Kinematik des Hebelspanners ermöglicht den Einsatz bei eingeschränkten Platzverhältnissen wie z. B. das Spannen in Spanntaschen oder Spannuten.

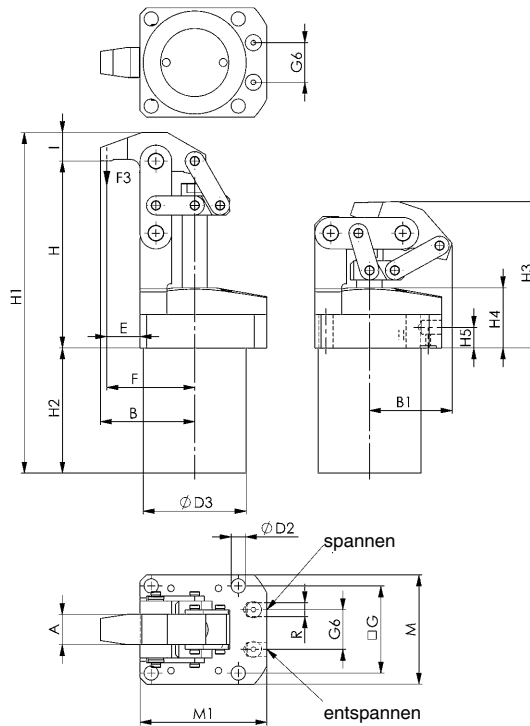
Im geöffneten Zustand ist der Hebelspanner sehr flach bauend und ermöglicht so ein störkonturfrees Be- und Entladen der Werkstücke.

Auch der Einsatz in einer Transferstraße ist möglich, da Werkstücke oder Trays ohne anzuheben, kollisionsfrei weiter transportiert werden können.

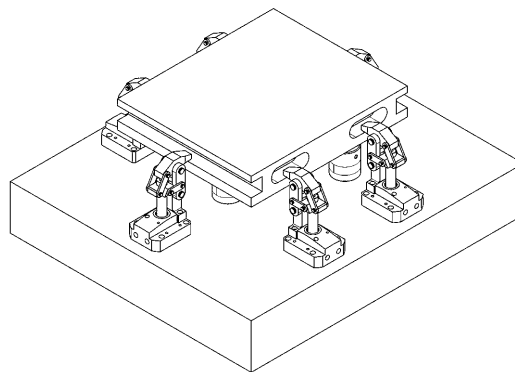
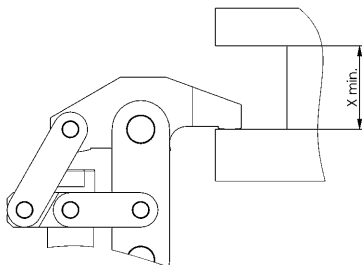
Befestigungsbeispiel:



Von oben mit vier Zylinderschrauben durch den Flansch.



Anwendungsbeispiele:



Zubehör und Empfehlungen



Nr. 6829V,
Seite 144



Nr. 6829VA,
Seite 145



Nr. 6828M,
Seite 148

Maßtabelle:

Bestell-Nr.	Größe	A	B	B1	ØD2	ØD3	E	F	G	G6	H	H1	H2	H3	H4	H5	I	M	M1	R	Kolben-Ø	X min.
565859	25	12	46,0	37,0	5,5	47	17	42,0	40	21	88,5	161	59	71,0	31	12,5	13	50	60	G1/8	25	17
565860	32	16	53,5	40,4	6,6	55	20	49,5	47	21	95,5	181	70	78,2	31	12,5	15	59	67	G1/8	32	25
565861	40	19	59,5	52,1	9,0	65	21	55,5	55	25	118,0	215	79	92,4	38	13,0	18	69	80	G1/4	40	25
565862	50	22	71,0	57,0	11,0	70	25	67,0	67	28	133,0	241	86	107,5	44	15,0	22	84	93	G1/4	50	35

Unverbindliche Preisempfehlung ohne MwSt. - Technische Änderungen vorbehalten.

Nr. 6829LA

Hebelspanner, pneumatisch, Flanschversion

mit absenkbarem Spannarm, Sensornut und Magnetkolben für Endlagenabfrage.

Doppelt wirkend. Mechanikteile aus Stahl, brüniert.

Kolbenstange nicht rostend, poliert.

Grundkörper aus Aluminium, eloxiert. Verschleißfeste Oberfläche durch HART-COAT®-Beschichtung.

Betriebstemperatur 0 - 60 °C.

NEU!


Bestell-Nr.	Größe	F3	Gewicht [g]	€/St.	
		[kN]		ab 1	ab 10
569830	25	0,20	800	629,00	569,00
569831	32	0,31	1200	698,00	624,00
569832	40	0,49	2000	771,00	690,00
569833	50	0,79	2900	814,00	736,00
569834	63	1,25	3500	855,00	773,00

F3 = bei 6 bar max. zulässigem Betriebsdruck

Anwendung:

Die spezielle Kinematik des Hebelspanners ermöglicht den Einsatz bei eingeschränkten Platzverhältnissen wie z.B. das Spannen in Spann Taschen oder Spannnuten.

Im geöffneten Zustand ist der Hebelspanner sehr flach bauend und ermöglicht so ein störkonturfrees Be- und Entladen der Werkstücke.

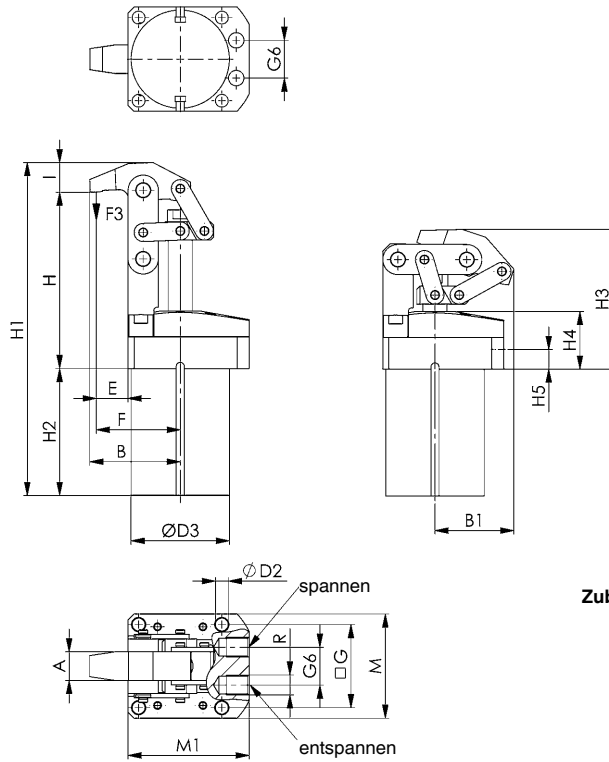
Auch der Einsatz in einer Transferstraße ist möglich, da Werkstücke oder Trays ohne anzuheben, kollisionsfrei weiter transportiert werden können.

Hinweis:

Passende Näherungsschalter für Endlagenabfrage sind unter der Bestell-Nr. 392241 erhältlich.

Ausführung: PUR-Kabel 0,3 m mit M8-Steckverbindung und drehbarer Rändelmutter.

Schaltfunktion: Schließer. Ausgang: PNP.



Zubehör und Empfehlungen



Nr. 6829V, Seite 144



Nr. 6829VA, Seite 145



Nr. 6828M, Seite 148

Maßtabelle:

Bestell-Nr.	Größe	A	B	B1	ØD2	ØD3	E	F	G	G6	H	H1	H2	H3	H4	H5	I	M	M1	R	Kolben-Ø	X min.
569830	25	12	46,3	37,0	5,5	47	17	42,0	40	21	87,3	169,0	67	72,4	31	11,5	13	50	60	G1/8	25	17
569831	32	16	53,7	40,4	6,5	55	20	49,5	47	21	94,2	186,0	75	78,2	31	12,5	15	59	67	G1/8	32	25
569832	40	19	59,8	52,2	8,5	65	21	55,4	55	25	116,7	220,3	84	92,4	38	13,0	18	69	80	G1/4	40	25
569833	50	22	71,3	57,0	10,5	70	25	67,0	67	28	131,7	246,3	91	107,5	44	15,5	22	84	93	G1/4	50	35
569834	63	22	71,3	57,0	10,5	85	23	67,0	72	28	131,7	246,3	91	107,5	44	16,0	22	88	98	G1/4	63	35

Nr. 6828M

Pneumatikspanner

doppelt wirkend.

Max. Betriebsdruck 6 bar.

Mini-Ausführung in Blockversion für Spann- und Greiftechnik.

Hochfestes Aluminiumgehäuse, eloxiert.

Größe 16, 20 und 25 mit Magnetkolben für Endlagenabfrage.

Spannarm aus Stahl, brüniert, mit drei Bohrungen.

Bestell-Nr.	Größe	Spannmoment bei 5 bar	Haltemoment max.	Gewicht	€/St.	
		[Nm]	[Nm]		[g]	ab 1
567170	10	2,5	8	100	547,00	481,00
91843	16	8,0	25	300	664,00	597,00
91868	20	15,0	54	550	786,00	710,00
91884	25	25,0	75	850	925,00	835,00

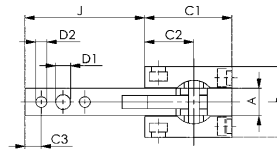
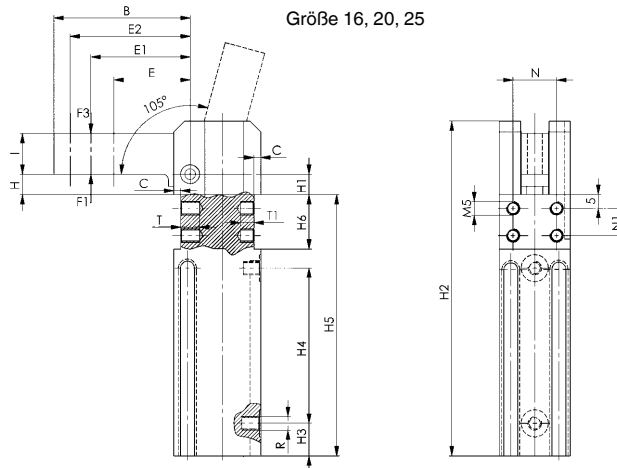
Hinweis:

Passende Näherungsschalter für Endlagenabfrage sind unter der Bestell-Nr. 392241 erhältlich.

Ausführung: PUR-Kabel 0,3 m mit M8-Steckverbindung und drehbarer Rändelmutter.

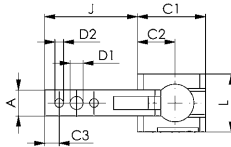
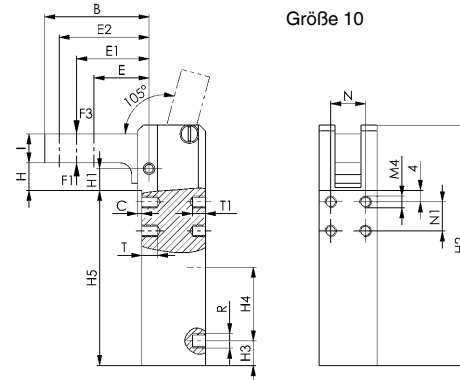
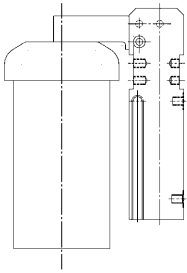
Schaltfunktion: Schließer.

Ausgang: PNP



Anwendungsbeispiel:

Minispanner z.B. als „Deckelschließgerät“. Definierte, verriegelte Schließposition durch Kniehebelmechanismus.



Zubehör und Empfehlungen



Nr. 6829V,
Seite 144



Nr. 6829L,
Seite 146



Nr. 6828U,
Seite 152



CAD

Maßtabelle:

Bestell-Nr.	Größe	A	B	C	C1	C2	C3	D1	D2 H7	E	E1	E2	H	H1	H2
567170	10	9	36	1,5	23,5	13	5	4,5	3	19	25,0	31	9,5	7,5	83
91843	16	10	50	2,5	32,0	18	6	5,5	4	28	36,0	44	7,5	7,5	123
91868	20	12	60	3,0	39,0	22	8	6,5	5	32	42,0	52	15,0	14,0	158
91884	25	16	75	4,0	45,0	25	10	8,5	6	40	52,5	65	19,0	17,0	182

Bestell-Nr.	Größe	H3	H4	H5	H6 +0,1	I	J	L	N ±0,1	N1 ±0,1	R	T	T1	Kolben-Ø
567170	10	8,5	25,5	60,5	-	10	32	20	12	10	M5	5,5	4,5	10
91843	16	12,0	57,0	96,0	20	15	44	26	16	10	M5	7,0	5,0	16
91868	20	15,0	69,0	120,0	25	18	53	30	20	15	G1/8	8,0	6,0	20
91884	25	17,5	80,0	136,0	28	22	68	35	25	18	G1/8	8,0	6,0	25

Unverbindliche Preisempfehlung ohne MwSt. - Technische Änderungen vorbehalten.

Nr. 6828H

Pneumatikspanner mit Handhebel

doppelt wirkend und mit zusätzlichem Handhebel für manuelles Öffnen und/oder Schließen.

Max. Betriebsdruck 6 bar.

Mini-Ausführung in Blockversion für Spann- und Greiftechnik. Hochfestes Aluminiumgehäuse, eloxiert. **Magnetkolben für Endlagenabfrage**. Spannarm aus Stahl, brüniert, mit drei Bohrungen.

Bestell-Nr.	Größe	Spannmoment bei 5 bar [Nm]	Handhebel links	Handhebel rechts	Haltemoment max. [Nm]	Gewicht [g]	€/St.	
							ab 1	ab 10
555083	16	8	-	●	25	320	736,00	663,00
555170	16	8	●	-	25	320	736,00	663,00
555084	20	15	-	●	54	700	837,00	754,00
555171	20	15	●	-	54	700	837,00	754,00
555085	25	25	-	●	75	920	943,00	849,00
555172	25	25	●	-	75	920	943,00	849,00

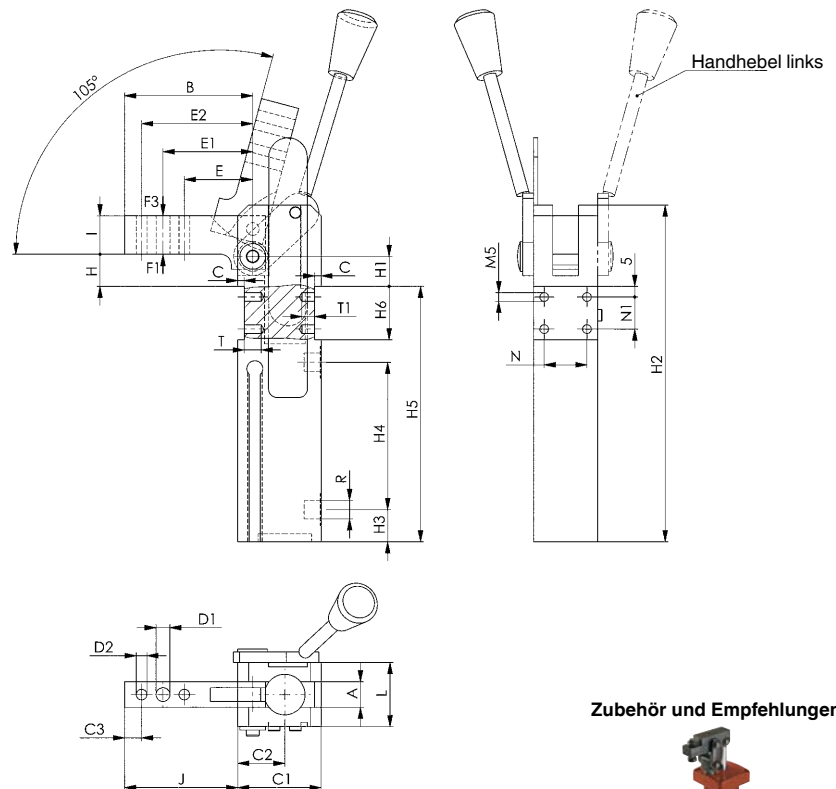
Hinweis:

Passende Näherungsschalter für Endlagenabfrage sind unter der Bestell-Nr. 392241 erhältlich.

Ausführung: PUR-Kabel 0,3 m mit M8-Steckverbindung und drehbarer Rändelmutter.

Schaltfunktion: Schließer.

Ausgang: PNP



Zubehör und Empfehlungen



Nr. 6829V, Seite 144



Nr. 6829L, Seite 146



Nr. 6828U, Seite 152

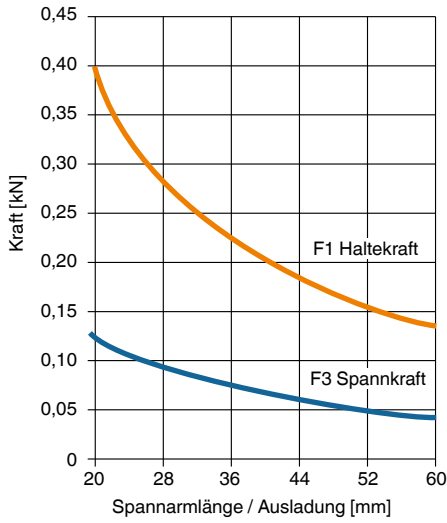


Maßtabelle:

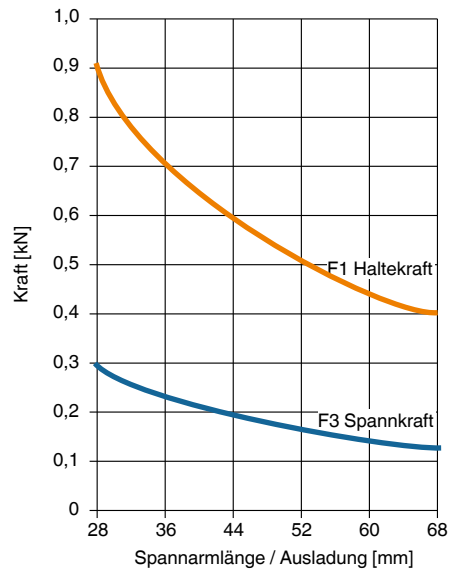
Bestell-Nr.	Größe	A	B	C	C1	C2	C3	D1	D2	H7	E	E1	E2	H	H1	H2	H3	H4	H5	H6 +0,1	I	J	L	N ±0,1	N1 ±0,1	R	T	T1	Kolben-Ø
555083	16	10	50	2,5	32	18	6	5,5	4	28	36,0	44	7,5	7,5	123	12,0	57	96	20	15	44	26	16	10	M5	7	5	16	
555170	16	10	50	2,5	32	18	6	5,5	4	28	36,0	44	7,5	7,5	123	12,0	57	96	20	15	44	26	16	10	M5	7	5	16	
555084	20	12	60	3,0	39	22	8	6,5	5	32	42,0	52	15,0	14,0	158	15,0	69	120	25	18	53	30	20	15	G1/8	8	6	20	
555171	20	12	60	3,0	39	22	8	6,5	5	32	42,0	52	15,0	14,0	158	15,0	69	120	25	18	53	30	20	15	G1/8	8	6	20	
555085	25	16	75	4,0	45	25	10	8,5	6	40	52,5	65	19,0	17,0	182	17,5	80	136	28	22	68	35	25	18	G1/8	8	6	25	
555172	25	16	75	4,0	45	25	10	8,5	6	40	52,5	65	19,0	17,0	182	17,5	80	136	28	22	68	35	25	18	G1/8	8	6	25	

Kraftdiagramme zu 6828M und 6828H

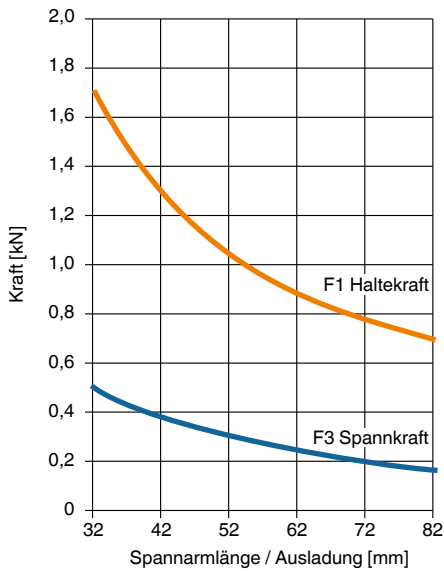
Größe 10



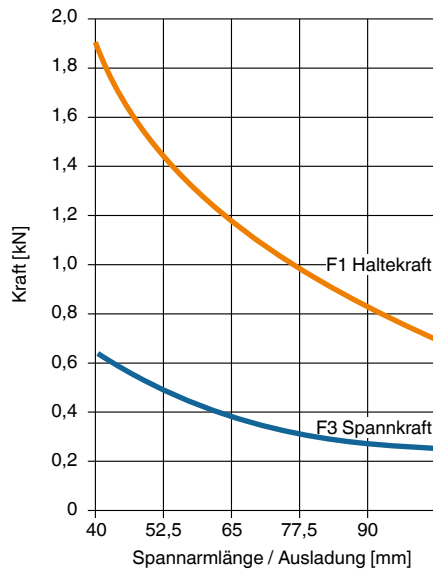
Größe 16



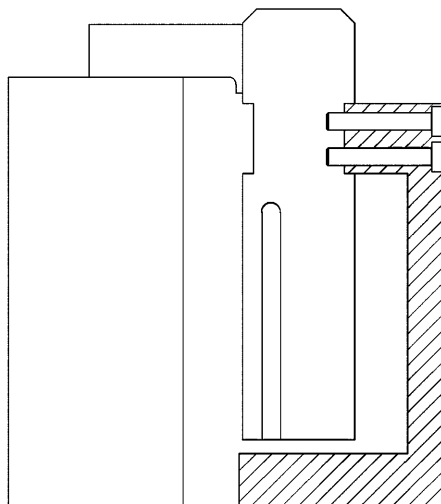
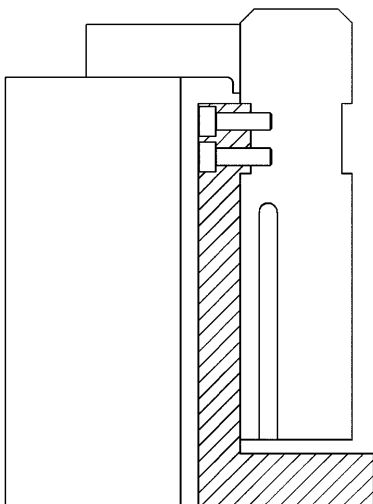
Größe 20

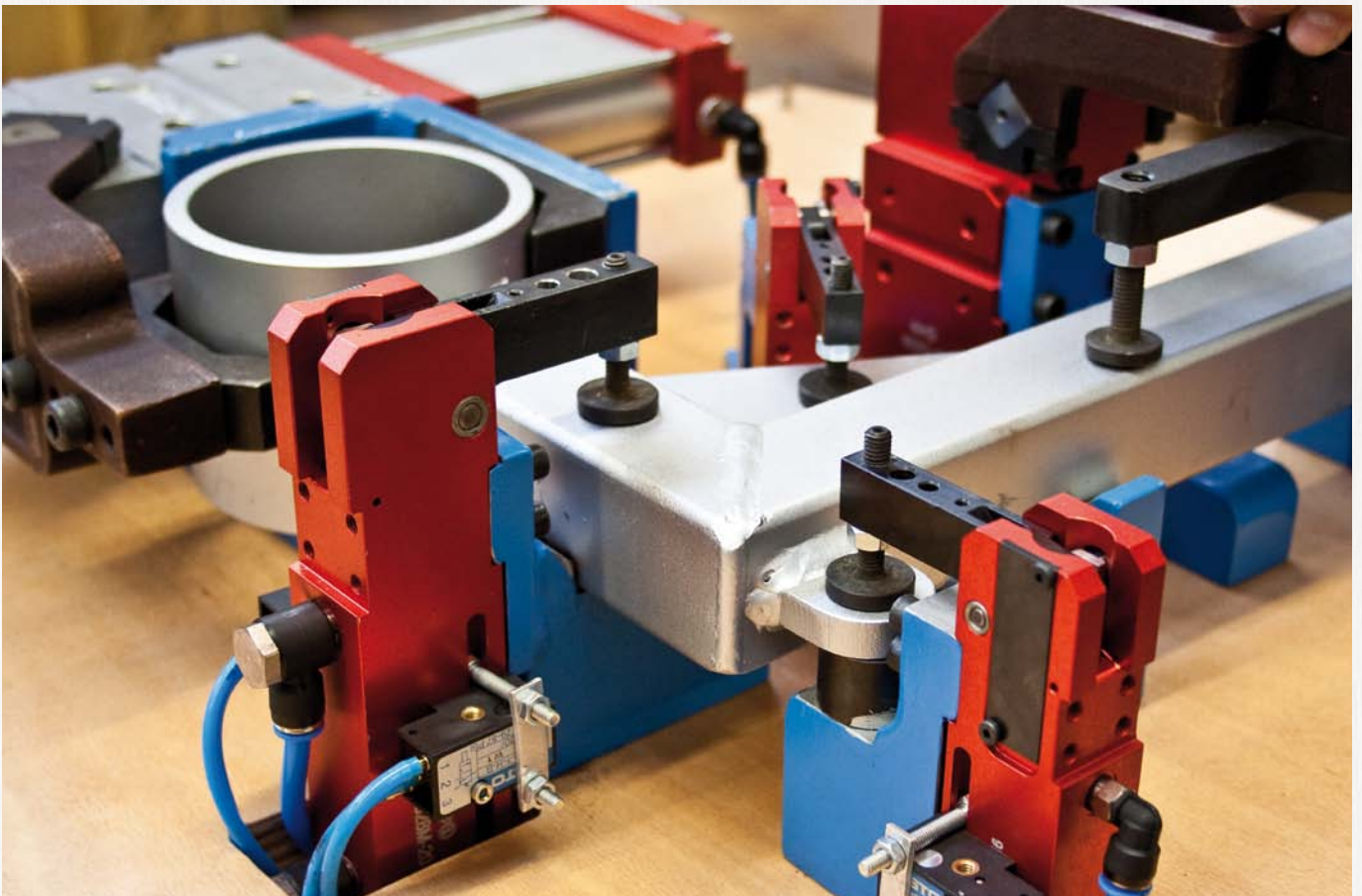
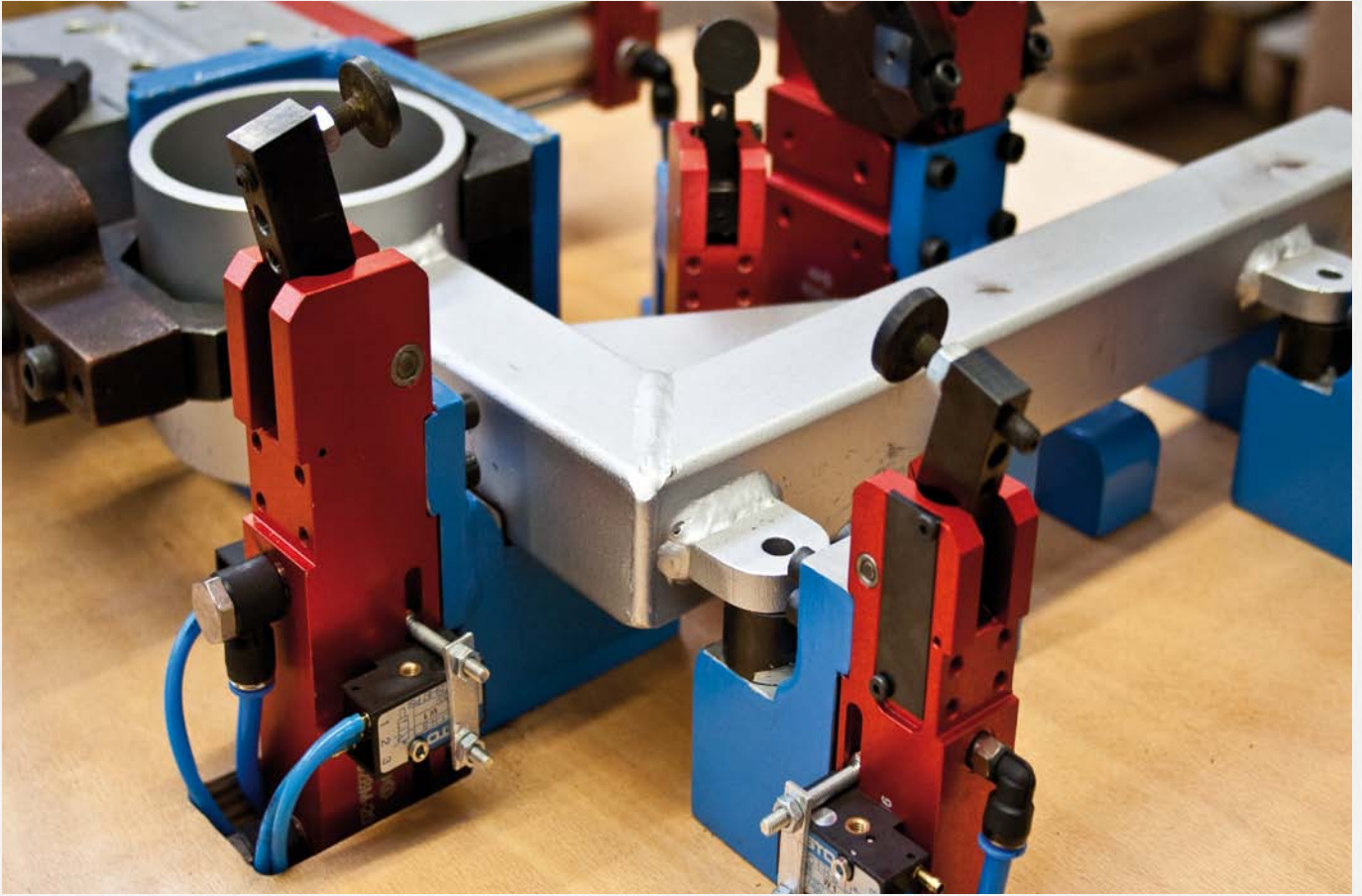


Größe 25



Befestigungsbeispiele:





Nr. 6828U

Schwerer Pneumatikspanner

doppelt wirkend.

Max. Betriebsdruck 6 bar. Mit stufenlos verstellbarem Öffnungswinkel im Bereich von 10° bis 135°. Gehäuse aus Aluminium. Mit pneumatischer Endlagendämpfung und Selbsthaltung. Standardmäßig mit Induktivabfrage 24V. **Lieferung ohne Spannarm.**

Zubehör (nicht im Lieferumfang enthalten):

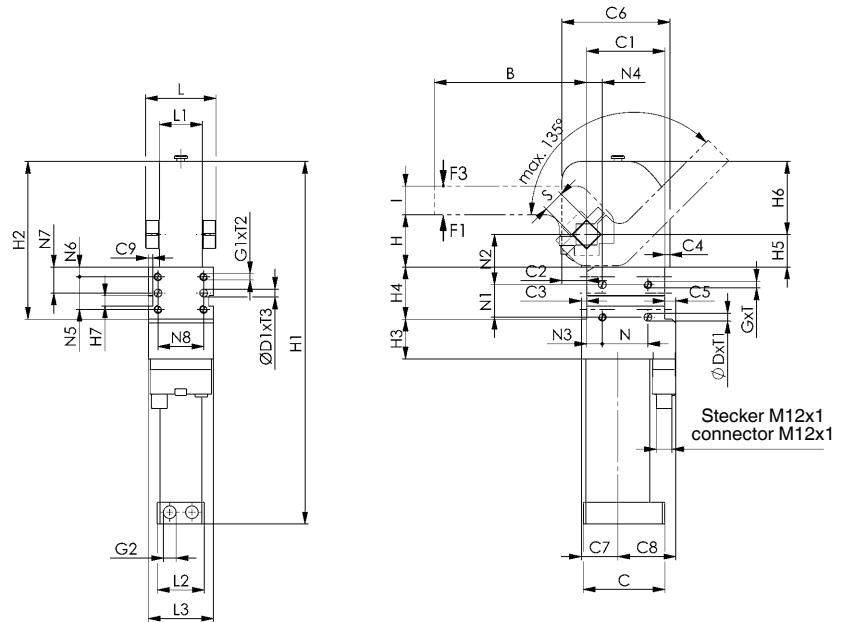
- Spannarm Nr. 6828SP mittig, rechts und links
- Anschlusskabel für Induktivabfrage



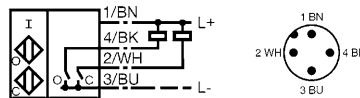
Bestell-Nr.	Größe	Spannmoment bei 5 bar	Haltemoment max.	Gewicht [Kg]	€/St.	
		[Nm]	[Nm]		ab 1	ab 40
565864	40	120	380	2,0	1385,00	1320,00
565865	50	160	800	3,6	1510,00	1430,00
565866	63	380	1500	4,8	1695,00	1605,00

Anwendung:

Diese Pneumatikspanner eignen sich zum Einsatz in Transferstraßen und Sondermaschinen. Öffnungs- und Spannposition des Spanners können elektrisch überwacht und somit in automatische Fertigungsabläufe integriert werden.



Anschluss-Skizze:



O ... offen
C ... geschlossen

Zubehör und Empfehlungen



Nr. 6828SP,
Seite 153



Nr. 6829V,
Seite 144



Nr. 6826A,
Seite 142

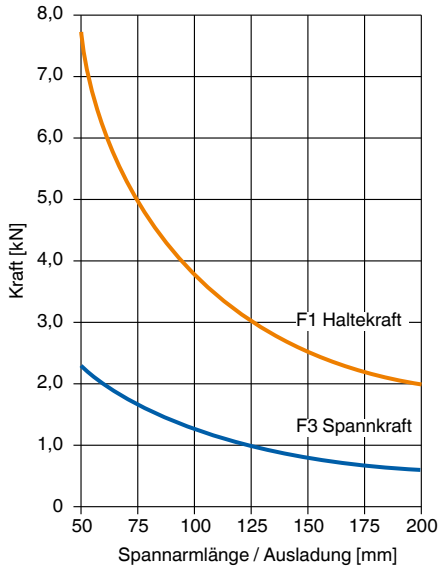
Maßtabelle:

Bestell-Nr.	Größe	B	C	C1 *	C2	C3	C4	C5	C6	C7	C8	C9	ØD H7	ØD1 H7	G	G1	G2	H ±0,2	H1	H2	H3	H4 +0,1	H5
565864	40	117	62,5	60	19,0	4,0	4,0	8,5	83	28	44,5	3,5	6	6	M6	M6	G1/8	40,5	278	121,0	30,5	40	25,0
565865	50	144	82,0	93	10,5	6,5	4,5	4,5	108	50	54,0	-	-	8	-	M8	G1/8	51,5	286	149,5	16,5	55	36,5
565866	63	144	106,0	93	11,0	6,5	5,0	17,0	109	53	63,5	-	-	8	-	M8	G1/4	51,5	329	158,5	16,5	55	36,5

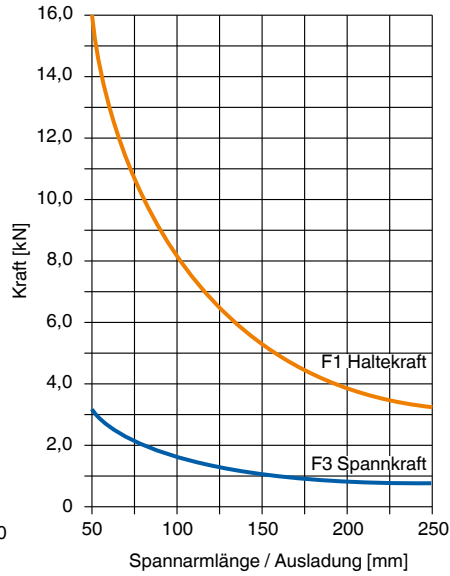
Bestell-Nr.	Größe	H6	H7 N9	I ±0,1	L	L1 -0,5	L2	L3	N*	N1*	N2 ±0,05	N3 ±0,05	N4 ±0,05	N5*	N6 ±0,1	N7 ±0,05	N8*	S h9	T	T1	T2	T3	Kolben-Ø
565864	40	56	8	22	54	33	36	50	35	25	38,5	12	12	25	7,5	20	35	16	9	8	12	8	40
565865	50	58	-	28	69	45	48	48	-	-	-	-	-	32	11,0	27	30	19	-	-	12	12	50
565866	63	67	-	28	79	48	43	48	-	-	-	-	-	32	11,0	27	30	22	-	-	12	12	63

* Toleranz für Stiftbohrungen ±0,02 mm, für Gewindebohrungen ±0,1 mm.

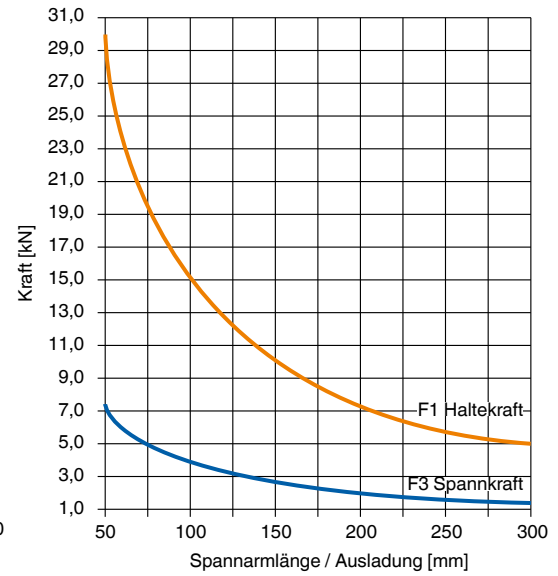
Kraftdiagramme 6828U-40



6828U-50



6828U-63



Nr. 6828SP

Spannarm

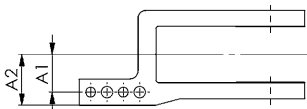
aus Stahl, für schwere Pneumatikspanner Nr. 6828U, Größe 40, 50, 63.



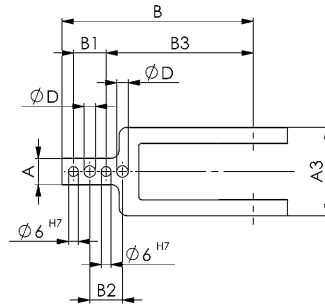
Bestell-Nr.	Größe	Artikel-Nr.	A -0,1	A1 ±0,1	A2	A3	B	B1 ±0,02	B2 ±0,2	B3 ±0,1	ØD	Gewicht [g]	€/St. ab 1	€/St. ab 4
92080	40	6828SPL-40	16	23	31	54	117	20	20	90	7	520	146,00	139,50
91900	40	6828SPM-40	16	-	-	54	117	20	20	90	7	520	110,00	104,50
92007	40	6828SPR-40	16	23	31	54	117	20	20	90	7	520	146,00	139,50
92072	50	6828SPL-50	20	34	44	68	144	30	30	105	9	855	163,50	156,00
91959	50	6828SPM-50	20	-	-	68	144	30	30	105	9	855	126,00	121,00
92056	50	6828SPR-50	20	34	44	68	144	30	30	105	9	855	163,50	156,00
92130	63	6828SPL-63	20	37	47	78	144	30	30	105	9	1150	163,50	156,00
92098	63	6828SPM-63	20	-	-	78	144	30	30	105	9	1150	126,00	121,00
92114	63	6828SPR-63	20	37	47	78	144	30	30	105	9	1150	163,50	156,00

Spannarmvarianten:

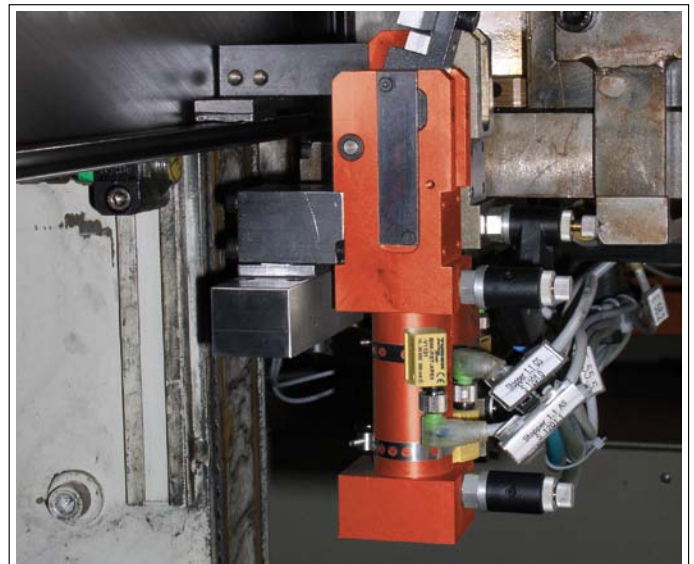
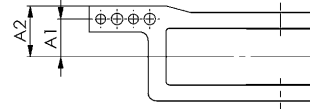
SPL (Spannarm links)



SPM (Spannarm mittig)



SPR (Spannarm rechts)



Unverbindliche Preisempfehlung ohne MwSt. - Technische Änderungen vorbehalten.

PNEUMATISCHE SCHWENKSPANNER

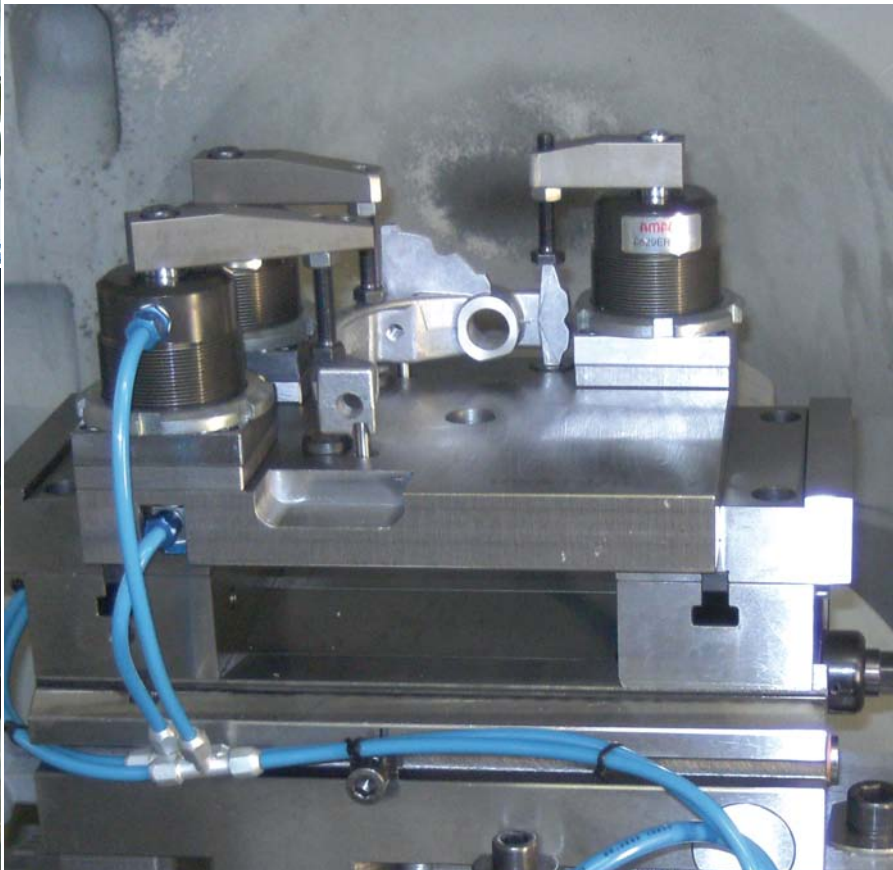
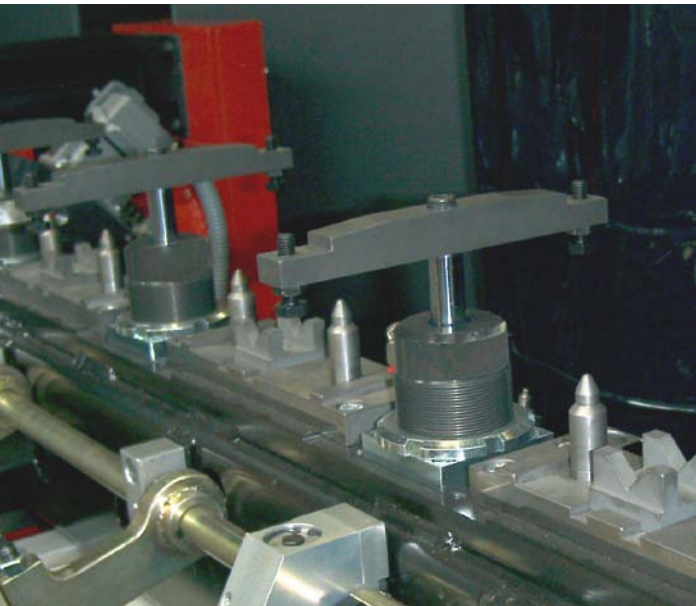
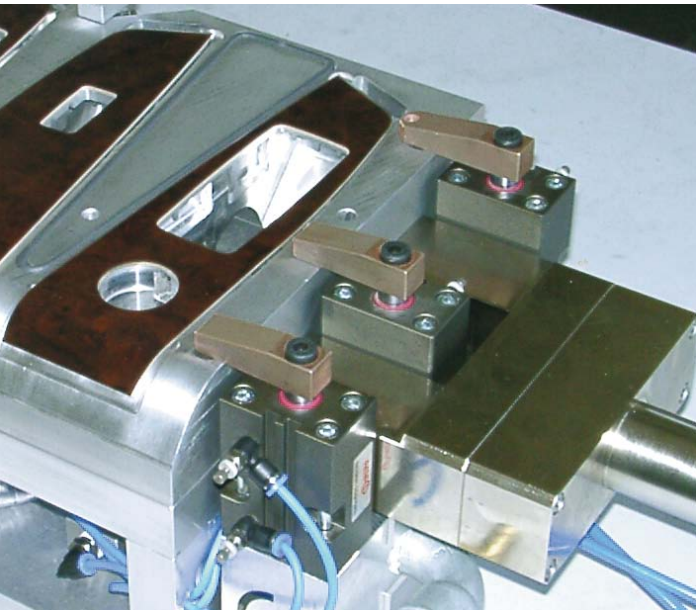
> EINSATZGEBIETE

Pneumatische Schwenkspanner kommen dort zum Einsatz, wo geringe Spannkraften ausreichen (z.B. bei Schweißarbeiten) oder bei Werkstücken, die leicht zugänglich von oben eingelegt werden müssen.

> DAS MÜSSEN SIE WISSEN!

Der Schwenkspanner darf in seiner Schwenkbewegung nicht behindert werden.

Der Spannvorgang darf nur im vertikalen Hubbereich erfolgen.



Nr. 6829KR/KL

Schwenkspanner, pneumatisch, Flanschversion

doppelt wirkend.

Zum versenkten Einbau in Vorrichtungen. Beide Druckluftanschlüsse befinden sich im Flansch. Kolbenstange nicht rostend, poliert. Grundkörper aus Aluminium, eloxiert. Verschleißfeste Oberfläche durch HART-COAT®-Beschichtung. Einschließlich Schraube und Federring zum leichteren Voreinstellen der Spannarmposition.

Befestigungsmöglichkeiten:

- von oben mit Zylinderschrauben durch den Flansch
- von unten mit Nutmutter gegen Vorrichtung und Flansch klemmend
- von oben mit Nutmutter gegen die Vorrichtung klemmend

Zubehör (nicht im Lieferumfang enthalten):

- Spannarm Nr. 6829SP
- Nutmutter Nr. 6829N
- Andrückschraube Nr. 6880



CAD

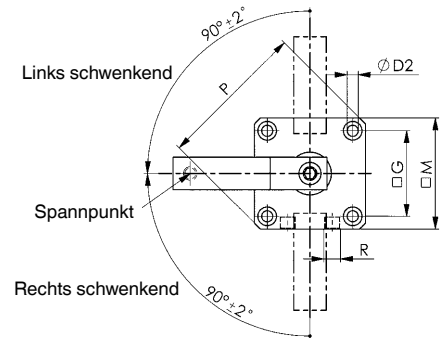
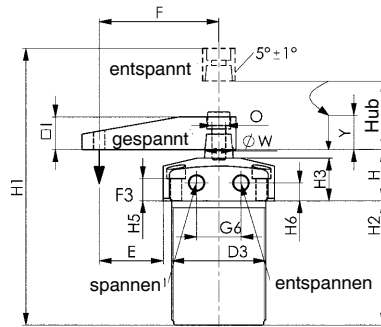


Bestell-Nr.	Größe	rechts schwenkend	links schwenkend	F3 [kN]	Anschlussgewinde für Andrückschraube	Gewicht [g]	€/St. ab 1	€/St. ab 10
560012	12	●	-	0,03	M4	130	391,00	366,00
560018	12	-	●	0,03	M4	130	391,00	366,00
560011	16	●	-	0,06	M4	180	431,00	406,00
560019	16	-	●	0,06	M4	180	431,00	406,00
560010	20	●	-	0,08	M6	300	499,00	468,00
560020	20	-	●	0,08	M6	300	499,00	468,00
93484	25	●	-	0,17	M6	500	600,00	541,00
93559	25	-	●	0,17	M6	500	600,00	541,00
93492	32	●	-	0,27	M8	650	663,00	595,00
93567	32	-	●	0,27	M8	650	663,00	595,00
93500	40	●	-	0,45	M8	800	735,00	659,00
93575	40	-	●	0,45	M8	800	735,00	659,00
93518	50	●	-	0,70	M12	920	774,00	702,00
93583	50	-	●	0,70	M12	920	774,00	702,00
93526	63	●	-	1,10	M12	1080	814,00	737,00
93591	63	-	●	1,10	M12	1080	814,00	737,00

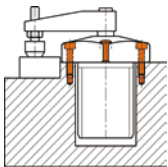
F3 = bei 6 bar max. zulässigem Betriebsdruck

Hinweis:

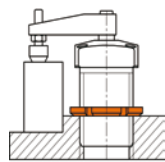
Befestigungslöcher im Flansch sind gleich wie im Gewindeflansch Nr. 6829GF. Nur mit geölter Luft zu betreiben.



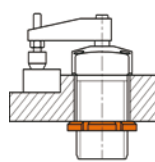
Befestigungsbeispiele:



Mit 4 Schrauben von oben



Mit Nutmutter von oben



Mit Nutmutter von unten

Zubehör und Empfehlungen



Nr. 6829SP, Seite 159



Nr. 6829N, Seite 160



Nr. 6829GF, Seite 160

Maßtabelle:

Bestell-Nr.	Größe	ØD2	D3	E	F	G	G6	H	H1	H2	H3	H5	H6	I	M	O	P	R	ØW	Kolben-Ø	Y Spannhub*	Hub
560012	12	4,5	M25x1,5	18,7	35	23,0	10	25	105	50	20	11	9,0	12,0	33	M5	43	M5	8	12	8,6	17,6
560018	12	4,5	M25x1,5	18,7	35	23,0	10	25	105	50	20	11	9,0	12,0	33	M5	43	M5	8	12	8,6	17,6
560011	16	4,5	M30x1,5	23,0	41	26,5	12	25	105	50	20	11	9,0	12,0	36	M5	47	M5	8	16	8,5	17,5
560019	16	4,5	M30x1,5	23,0	41	26,5	12	25	105	50	20	11	9,0	12,0	36	M5	47	M5	8	16	8,5	17,5
560010	20	4,5	M35x1,5	27,5	48	30,5	14	26	107	65	20	10	9,0	16,0	41	M8	54	M5	12	20	15,0	27,0
560020	20	4,5	M35x1,5	27,5	48	30,5	14	26	107	65	20	10	9,0	16,0	41	M8	54	M5	12	20	15,0	27,0
93484	25	5,5	M40x1,5	25,0	50	37,0	23	30	135	62	25	15	11,5	16,0	50	M8	66	M5	14	25	13,0	26,0
93559	25	5,5	M40x1,5	25,0	50	37,0	23	30	135	62	25	15	11,5	16,0	50	M8	66	M5	14	25	13,0	26,0
93492	32	6,5	M50x1,5	30,0	60	45,0	23	30	152	73	25	13	10,5	19,0	60	M8	80	G1/8	16	32	14,0	28,0
93567	32	6,5	M50x1,5	30,0	60	45,0	23	30	152	73	25	13	10,5	19,0	60	M8	80	G1/8	16	32	14,0	28,0
93500	40	6,5	M55x1,5	37,5	70	50,0	26	30	152	73	25	13	10,5	19,0	65	M8	87	G1/8	16	40	16,0	30,0
93575	40	6,5	M55x1,5	37,5	70	50,0	26	30	152	73	25	13	10,5	19,0	65	M8	87	G1/8	16	40	16,0	30,0
93518	50	8,5	M65x1,5	42,5	80	58,0	32	30	164	80	25	11	10,5	25,5	75	M10	100	G1/8	20	50	16,0	32,0
93583	50	8,5	M65x1,5	42,5	80	58,0	32	30	164	80	25	11	10,5	25,5	75	M10	100	G1/8	20	50	16,0	32,0
93526	63	8,5	M80x1,5	45,0	90	70,0	35	30	164	80	25	11	10,5	25,5	90	M10	118	G1/8	20	63	14,0	30,0
93591	63	8,5	M80x1,5	45,0	90	70,0	35	30	164	80	25	11	10,5	25,5	90	M10	118	G1/8	20	63	14,0	30,0

* Die Spannelemente dürfen nur innerhalb des Spannhubes Y belastet werden.

Unverbindliche Preisempfehlung ohne MwSt. - Technische Änderungen vorbehalten.

Nr. 6829BR/BL

Schwenkspanner, pneumatisch, Blockversion

doppelt wirkend.

Kolbenstange nicht rostend, poliert. Grundkörper aus Aluminium, eloxiert. Verschleißfeste Oberfläche durch HART-COAT®-Beschichtung. **Magnetkolben für Endlagenabfrage.** Einschließlich Schraube und Federring zum leichteren Voreinstellen der Spannarmposition.

Befestigungsmöglichkeiten:

- durch Querloch seitlich nach vorne oder hinten
- von oben mit langen Zylinderschrauben ISO 4762 (DIN 912)
- von unten in Gewindelöcher

Zubehör (nicht im Lieferumfang enthalten):

- Spannarm Nr. 6829SP
- Andrückschraube Nr. 6880

Bestell-Nr.	Größe	rechts schwenkend	links schwenkend	F3 [kN]	Anschlussgewinde für Andrückschraube	Gewicht [g]	€/St.	
							ab 1	ab 10
91496	12	●	-	0,03	M 4	200	447,00	406,00
91397	12	-	●	0,03	M 4	200	447,00	406,00
91504	16	●	-	0,06	M 4	300	462,00	417,00
91405	16	-	●	0,06	M 4	300	462,00	417,00
91512	20	●	-	0,08	M 6	400	485,00	440,00
91413	20	-	●	0,08	M 6	400	485,00	440,00
91520	25	●	-	0,17	M 6	600	600,00	541,00
91421	25	-	●	0,17	M 6	600	600,00	541,00
91538	32	●	-	0,27	M 8	800	663,00	595,00
91439	32	-	●	0,27	M 8	800	663,00	595,00
91546	40	●	-	0,45	M 8	920	735,00	659,00
91447	40	-	●	0,45	M 8	920	735,00	659,00
91553	50	●	-	0,70	M12	1000	774,00	702,00
91454	50	-	●	0,70	M12	1000	774,00	702,00
91561	63	●	-	1,10	M12	1150	814,00	737,00
91462	63	-	●	1,10	M12	1150	814,00	737,00

F3 = bei 6 bar max. zulässigem Betriebsdruck

Hinweis:

Passende Näherungsschalter für Endlagenabfrage sind unter der Bestell-Nr. 392241 erhältlich. Ausführung: PUR-Kabel 0,3 m mit M8-Steckverbindung und drehbarer Rändelmutter. Schaltfunktion: Schließer. Ausgang: PNP. Nur mit geölter Luft zu betreiben.



Zubehör und Empfehlungen



Nr. 6880,
Seite 166

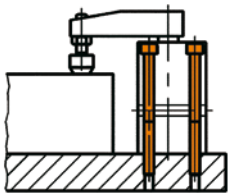


Nr. 6829SP,
Seite 159

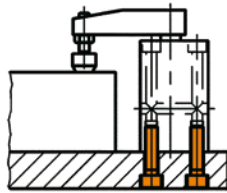


Nr. 6829ER/EL,
Seite 158

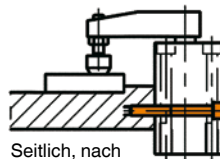
Befestigungsbeispiele:



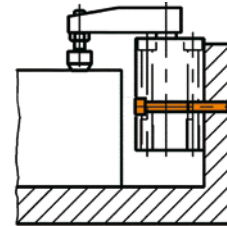
Von oben



Von unten



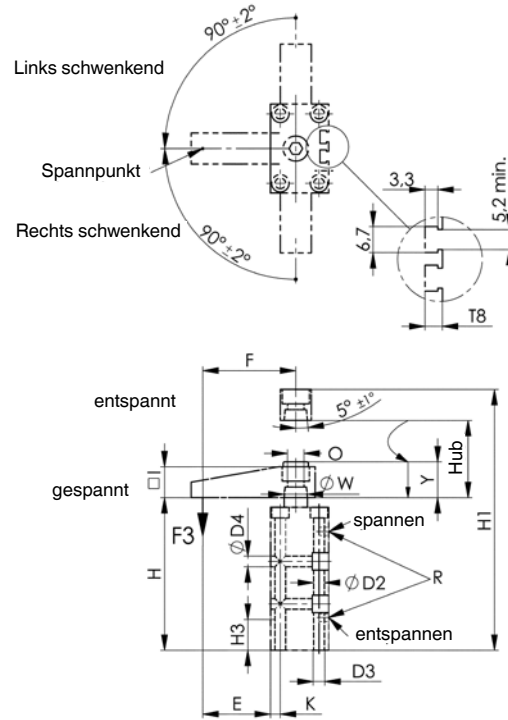
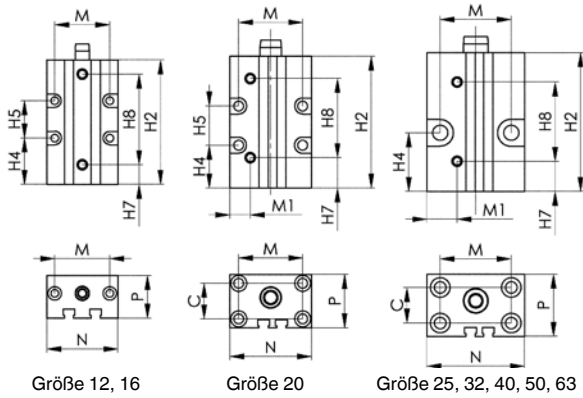
Seitlich, nach vorne



Seitlich, nach hinten

CAD





Maßtabelle:

Bestell-Nr.	Größe	C	ØD2	D3	ØD4	E	F	H	H1	H2	H3	H4	H5	H7	H8
91496	12	-	4,3	M 5	4,3	25,0	35	76	105	70	15	26	21	11	51,0
91397	12	-	4,3	M 5	4,3	25,0	35	76	105	70	15	26	21	11	51,0
91504	16	-	4,3	M 5	4,3	30,0	41	76	105	70	15	26	21	11	51,0
91405	16	-	4,3	M 5	4,3	30,0	41	76	105	70	15	26	21	11	51,0
91512	20	20	5,5	M 6	5,5	35,0	48	80	125	74	20	24	22	17	44,5
91413	20	20	5,5	M 6	5,5	35,0	48	80	125	74	20	24	22	17	44,5
91520	25	20	6,5	M 8	8,5	35,0	50	83	125	78	20	32	-	17	44,5
91421	25	20	6,5	M 8	8,5	35,0	50	83	125	78	20	32	-	17	44,5
91538	32	30	6,5	M 8	8,5	40,0	60	96	145	90	20	43	-	22	50,0
91439	32	30	6,5	M 8	8,5	40,0	60	96	145	90	20	43	-	22	50,0
91546	40	37	8,5	M10	8,5	45,5	70	96	145	90	25	40	-	20	52,0
91447	40	37	8,5	M10	8,5	45,5	70	96	145	90	25	40	-	20	52,0
91553	50	46	8,5	M10	10,5	49,0	80	106	162	100	30	45	-	25	53,5
91454	50	46	8,5	M10	10,5	49,0	80	106	162	100	30	45	-	25	53,5
91561	63	60	10,5	M12	10,5	52,5	90	106	162	100	30	36	-	28	53,0
91462	63	60	10,5	M12	10,5	52,5	90	106	162	100	30	36	-	28	53,0

Bestell-Nr.	Größe	I	K	M	M1	N	O	P	R	T8	ØW	Kolben-Ø	Y Spannhub*	Hub
91496	12	12	10,0	31	20,0	40	M 5	24	M 5	5,0	8	12	8,5	17,5
91397	12	12	10,0	31	20,0	40	M 5	24	M 5	5,0	8	12	8,5	17,5
91504	16	12	13,0	31	21,0	42	M 5	28	M 5	4,5	8	16	8,5	17,5
91405	16	12	13,0	31	21,0	42	M 5	28	M 5	4,5	8	16	8,5	17,5
91512	20	16	5,0	36	11,5	46	M 8	30	M 5	4,5	12	20	14,0	27,0
91413	20	16	5,0	36	11,5	46	M 8	30	M 5	4,5	12	20	14,0	27,0
91520	25	16	7,5	40	17,0	55	M 8	35	M 5	5,0	14	25	14,0	27,0
91421	25	16	7,5	40	17,0	55	M 8	35	M 5	5,0	14	25	14,0	27,0
91538	32	19	7,5	45	18,0	60	M 8	45	G1/8	6,5	16	32	15,5	30,0
91439	32	19	7,5	45	18,0	60	M 8	45	G1/8	6,5	16	32	15,5	30,0
91546	40	19	9,0	52	22,0	70	M 8	55	G1/8	8,0	16	40	15,5	30,0
91447	40	19	9,0	52	22,0	70	M 8	55	G1/8	8,0	16	40	15,5	30,0
91553	50	25	9,5	66	25,0	85	M10	65	G1/8	6,5	20	50	15,0	31,0
91454	50	25	9,5	66	25,0	85	M10	65	G1/8	6,5	20	50	15,0	31,0
91561	63	25	10,0	80	30,0	100	M10	80	G1/8	8,5	20	63	15,0	31,0
91462	63	25	10,0	80	30,0	100	M10	80	G1/8	8,5	20	63	15,0	31,0

* Die Spannelemente dürfen nur innerhalb des Spannhubes Y belastet werden.

Nr. 6829ER/EL

Schwenkspanner, pneumatisch, Einschraubversion

doppelt wirkend.

Kolbenstange nicht rostend, poliert. Grundkörper aus Aluminium, eloxiert. Verschleißfeste Oberfläche durch HART-COAT®-Beschichtung. Einschließlich Schraube und Federring zum leichteren Voreinstellen der Spannarmposition.

Befestigungsmöglichkeiten:

- mit Nutmutter Nr. 6829N (DIN 70852)
- mit Gewindeflansch Nr. 6829GF

Zubehör (nicht im Lieferumfang enthalten):

- Spannarm Nr. 6829SP
- Nutmutter Nr. 6829N
- Gewindeflansch Nr. 6829GF
- Andrückschraube Nr. 6880



Zubehör und Empfehlungen



Nr. 6829SP,
Seite 159



Nr. 6829N,
Seite 160



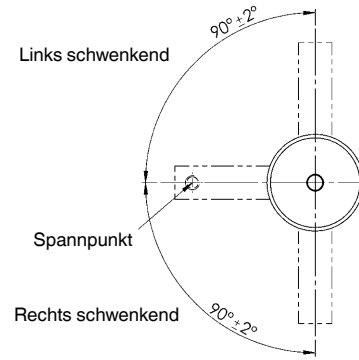
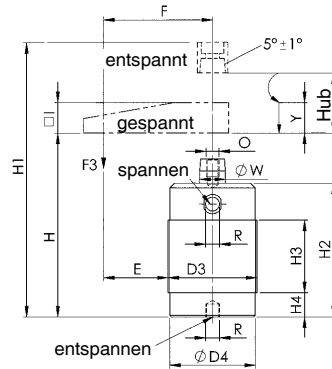
Nr. 6829GF,
Seite 160

Bestell-Nr.	Größe	Schwenkrichtung		F3 [kN]	Anschlussgewinde für Andrückschraube	Gewicht [g]	€/St.	
		rechts schwenkend	links schwenkend				ab 1	ab 10
560062	12	●	-	0,03	M4	100	354,00	335,00
560027	12	-	●	0,03	M4	100	354,00	335,00
560063	16	●	-	0,06	M4	150	411,00	386,00
560028	16	-	●	0,06	M4	150	411,00	386,00
560064	20	●	-	0,08	M6	270	468,00	443,00
560029	20	-	●	0,08	M6	270	468,00	443,00
92809	25	●	-	0,17	M 6	450	583,00	527,00
92858	25	-	●	0,17	M 6	450	583,00	527,00
92817	32	●	-	0,27	M 8	550	635,00	573,00
92866	32	-	●	0,27	M 8	550	635,00	573,00
92825	40	●	-	0,45	M 8	700	708,00	637,00
92874	40	-	●	0,45	M 8	700	708,00	637,00
92833	50	●	-	0,70	M12	850	735,00	659,00
92882	50	-	●	0,70	M12	850	735,00	659,00
92841	63	●	-	1,10	M12	1000	757,00	677,00
92890	63	-	●	1,10	M12	1000	757,00	677,00

F3 = bei 6 bar max. zulässigem Betriebsdruck

Hinweis:

Nur mit geölter Luft zu betreiben.



Bestell-Nr.	Größe	D3	ØD4	E	F	H	H1	H2	H3	H4	I	O	R	ØW	Kolben-Ø	Y Spannhub*	Hub
560062	12	M25x1,5	23	22,5	35	75	105	70	48	2	12,0	M5	M5	8	12	8,6	17,6
560027	12	M25x1,5	23	22,5	35	75	105	70	48	2	12,0	M5	M5	8	12	8,6	17,6
560063	16	M30x1,5	28	26,0	41	75	105	70	48	2	12,0	M5	M5	8	16	8,5	17,5
560028	16	M30x1,5	28	26,0	41	75	105	70	48	2	12,0	M5	M5	8	16	8,5	17,5
560064	20	M35x1,5	33	30,5	48	91	134	85	64	2	16,0	M8	M5	12	20	15,0	27,0
560029	20	M35x1,5	33	30,5	48	91	134	85	64	2	16,0	M8	M5	12	20	15,0	27,0
92809	25	M40x1,5	38	30,0	50	73	118	70	35	10	16,0	M 8	M 5	14	25	13,0	26,0
92858	25	M40x1,5	38	30,0	50	73	118	70	35	10	16,0	M 8	M 5	14	25	13,0	26,0
92817	32	M50x1,5	48	35,0	60	83	132	79	40	15	19,0	M 8	G1/8	16	32	15,5	29,5
92866	32	M50x1,5	48	35,0	60	83	132	79	40	15	19,0	M 8	G1/8	16	32	15,5	29,5
92825	40	M55x1,5	53	42,5	70	87	136	83	45	15	19,0	M 8	G1/8	16	40	16,5	30,5
92874	40	M55x1,5	53	42,5	70	87	136	83	45	15	19,0	M 8	G1/8	16	40	16,5	30,5
92833	50	M65x1,5	62	47,5	80	92	148	87	50	15	25,5	M10	G1/8	20	50	14,0	30,0
92882	50	M65x1,5	62	47,5	80	92	148	87	50	15	25,5	M10	G1/8	20	50	14,0	30,0
92841	63	M80x1,5	77	50,0	90	98	153	92	56	15	25,5	M10	G1/8	20	63	13,5	29,5
92890	63	M80x1,5	77	50,0	90	98	153	92	56	15	25,5	M10	G1/8	20	63	13,5	29,5

* Die Spannelemente dürfen nur innerhalb des Spannhubes Y belastet werden.

Befestigungsbeispiele:



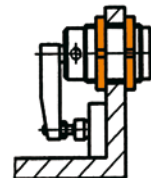
Mit Nutmutter von unten



Mit Nutmutter von oben



Mit Gewindeflansch und Nutmutter



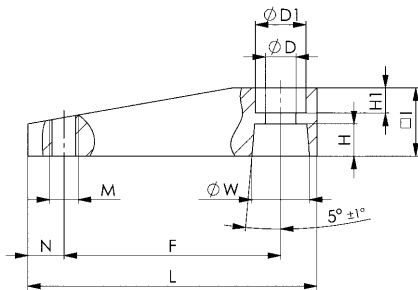
Mit zwei Nutmuttern

Unverbindliche Preisempfehlung ohne MwSt. - Technische Änderungen vorbehalten.

Nr. 6829SP

Spannarm

hochfeste Aluminiumlegierung, schwarz. Verschleißfeste Oberfläche durch HART-COAT®-Beschichtung, schweißpartikelabweisend. Einbaufertig mit Konus und Anschlussgewinde für Andrückschrauben Nr. 6880.



Bestell-Nr.	Größe	ØD	ØD1	F	H	H1	I	L	M	N	ØW	Gewicht [g]	€/St.	
													ab 1	ab 10
92486	12	5,5	9	35	5,0	5,0	12	45	M4	4	8	13	32,90	29,90
92494	16	5,5	9	41	5,0	4,0	12	51	M4	4	8	15	35,90	32,20
92502	20	8,5	14	48	5,5	7,5	16	64	M6	6	12	31	37,10	33,30
93674	25	8,5	14	50	6,5	6,0	16	66	M6	6	14	32	38,70	34,60
93682	32	8,5	14	60	9,0	7,0	19	80	M8	10	16	55	40,30	36,20
93690	40	8,5	14	70	9,0	7,0	19	90	M8	10	16	65	43,50	38,90
93708	50	10,5	17	80	10,0	9,0	25	105	M12	10	20	132	46,40	41,90
93716	63	10,5	17	90	10,0	9,0	25	115	M12	10	20	149	50,50	46,10

Hinweis:

Spannarmmontage:

- 1) Spannarm mit Federring und Schraube spielfrei anlegen.
- 2) Spannarm in Position drehen.
- 3) Spannarm mit Schraubenschlüssel festhalten und Schraube anziehen.

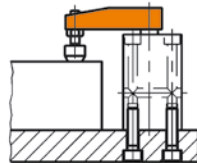
Spannarmdemontage:

- 1) Spannarm mit Schraubenschlüssel festhalten und Schraube lösen.
 - 2) Spannarm mit leichten Schlägen (Kunststoffhammer) von unten von der Kolbenstange trennen.
- Achtung: Keine seitlichen Schläge zulässig!



Anwendungsbeispiel:

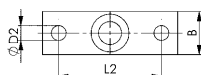
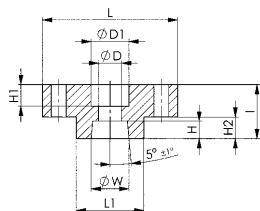
Spannarm mit Andrückschraube Nr. 6880 (Zubehör).



Nr. 6829AD

Adapter

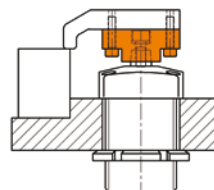
zur Aufnahme individueller Spannarme. Mit Konus und Anschlussbohrungen. Hochfeste Aluminiumlegierung. Verschleißfeste Oberfläche durch HART-COAT®-Beschichtung, schweißpartikelabweisend.



Bestell-Nr.	Größe	B	ØD	ØD1	ØD2	H	H1	H2	I	L	L1	L2	ØW	Gewicht [g]	€/St.	
															ab 1	ab 10
92403	12/16	12	5,5	10	4,5	5,0	7,0	6	14	30	13	22	8	8	47,50	42,80
92411	20	16	8,5	14	5,5	5,5	10,5	8	20	40	18	30	12	20	49,70	44,80
92429	25	16	8,5	14	5,5	6,5	8,0	8	20	50	25	38	14	28	51,00	45,20
92437	32/40	19	8,5	14	7,0	9,0	11,0	10	25	60	30	45	16	50	60,50	54,50
92452	50/63	25	10,5	17	9,0	10,0	14,0	12	30	65	30	48	20	80	77,00	68,00

Anwendungsbeispiel:

Adapter im Einsatz als Verbindungselement zwischen einem individuellen Spannarm und der Kolbenstange eines pneumatischen Schwenkspanners Nr. 6829.



Nr. 6829N

Nutmutter (DIN 70852)

Stahl, verzinkt.
Zur Anwendung mit Hakenschlüssel (siehe AMF-Katalog „Schraubwerkzeuge“).

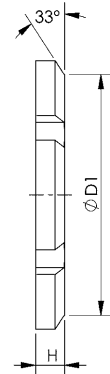
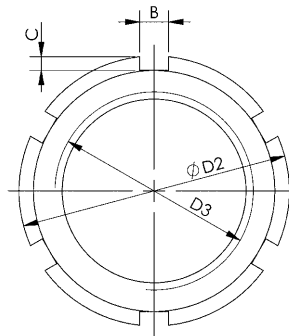
Bestell-Nr.	Größe	B	C	ØD1	ØD2	D3	H	Gewicht [g]	€/St.	
									ab 1	ab 10
560083	12 *	5,0	2,0	32	38	M25x1,5	7	32	10,30	9,50
560084	16	6,5	2,8	38	44	M30x1,5	7	36	11,80	11,00
560085	20	7,0	3,3	43	50	M35x1,5	8	51	13,70	13,00
92924	25	7,0	3,3	49	56	M40x1,5	8	63	16,70	14,60
92932	32	8,0	3,8	60	68	M50x1,5	8	84	25,60	23,60
92940	40	8,0	3,8	67	75	M55x1,5	8	106	32,30	28,80
92957	50	11,0	4,3	76	85	M65x1,5	9	132	38,80	34,90
92973	63	11,0	4,3	91	100	M80x1,5	10	180	65,00	58,00

* nach DIN 981



Anwendungsbeispiel:

Nutmutter von oben zur Befestigung des Schwenkspanners in der Vorrichtung.



Nr. 6829GF

Gewindeflansch

Aluminium.
Mit vier gesenkten Schraublöchern. Einschraubgewinde für Schwenkspanner. Zum Kontern mit Nutmutter an der Vorrichtung.

Bestell-Nr.	Größe	C	ØD1	ØD2	D3	H	H1	L	Gewicht [g]	€/St.	
										ab 1	ab 10
560065	12	24	8	4,5	M25x1,5	8	5	35	15	39,40	37,30
560066	16	29	8	4,5	M30x1,5	8	5	40	18	43,60	41,10
560067	20	32	9	5,5	M35x1,5	9	6	45	25	47,00	44,30
93062	25	37	9	5,5	M40x1,5	9	6	50	30	62,00	55,50
93070	32	45	11	6,5	M50x1,5	12	7	60	50	71,50	65,00
93088	40	50	11	6,5	M55x1,5	12	7	65	55	80,50	71,50
93096	50	58	13	8,5	M65x1,5	15	9	75	85	85,50	76,00
93104	63	70	13	8,5	M80x1,5	15	9	88	102	90,00	79,50



Vorteil:

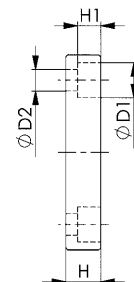
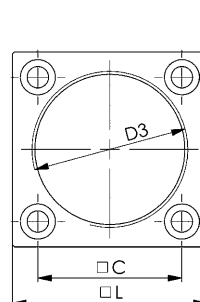
In die Befestigungsplatte der Vorrichtung muss kein Einschraubgewinde geschnitten werden.

Hinweis:

Befestigungslöcher im Gewindeflansch sind gleich wie im Flansch der Pneumatikspanner Nr. 6829K und Nr. 6829V.

Anwendungsbeispiel:

Schwenkspanner eingeschraubt in Flansch.



Nr. 6829WR/WL

Schwenkspanner mit Schweißschutz, pneumatisch

doppelt wirkend.

Kolbenstange nicht rostend, poliert und vor Schweißspritzern geschützt. Grundkörper, Schweißschutz und Spannarm aus Aluminium, eloxiert. Verschleißfeste Oberfläche durch HART-COAT®-Beschichtung.

Magnetkolben für Endlagenabfrage.

Lieferung ohne Spannarm.

Zubehör (nicht im Lieferumfang enthalten):

- Schweißschutz Nr. 6829WS
- Spannarm Nr. 6829WSP



Zubehör und Empfehlungen



Nr. 6829WS,
Seite 162



Nr. 6829WSP,
Seite 162



Nr. 6829BR/BL,
Seite 156

Bestell-Nr.	Größe	rechts schwenkend	links schwenkend	F3 [kN]	Gewicht [g]	€/St.	
						ab 1	ab 10
91579	25	●	-	0,2	326	657,00	593,00
92361	25	-	●	0,2	326	657,00	593,00
91595	32	●	-	0,3	537	722,00	654,00
92387	32	-	●	0,3	537	722,00	654,00
91611	40	●	-	0,6	680	801,00	720,00
92445	40	-	●	0,6	680	801,00	720,00
91637	50	●	-	0,9	1160	850,00	763,00
92460	50	-	●	0,9	1160	850,00	763,00
91652	63	●	-	1,4	1520	884,00	801,00
92478	63	-	●	1,4	1520	884,00	801,00

F3 = bei 6 bar max. zulässigem Betriebsdruck

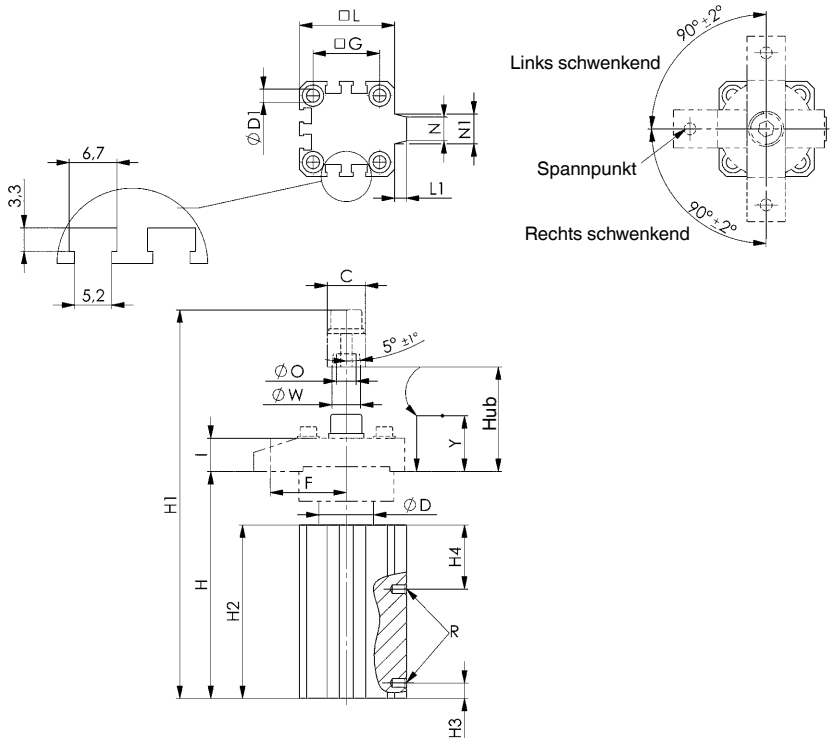
Hinweis:

Passende Näherungsschalter für Endlagenabfrage sind unter der Bestell-Nr. 392241 erhältlich.

Ausführung: PUR-Kabel 0,3 m mit M8-Steckverbindung und drehbarer Rändelmutter.

Schaltfunktion: Schließer. Ausgang: PNP.

Nur mit geölter Luft zu betreiben.



Maßtabelle:

Bestell-Nr.	Größe	C	ØD	ØD1	F	G	H	H1	H2	H3	H4	I	L	L1	N	N1	ØO	R	ØW	Kolben-Ø	Y Spannhub*	Hub
91579	25	16	23	5,5	32,0	29	95,5	139,0	73,0	6,5	27,0	14	40	5,0	9,6	12,5	8,3	M5	12	25	10	19,5
92361	25	16	23	5,5	32,0	29	95,5	139,0	73,0	6,5	27,0	14	40	5,0	9,6	12,5	8,3	M5	12	25	10	19,5
91595	32	22	30	5,5	45,0	34	113,0	168,0	80,0	9,0	34,5	18	45	4,5	16,5	16,5	10,5	G1/8	16	32	10	25,0
92387	32	22	30	5,5	45,0	34	113,0	168,0	80,0	9,0	34,5	18	45	4,5	16,5	16,5	10,5	G1/8	16	32	10	25,0
91611	40	22	30	5,5	45,0	40	114,0	173,0	80,0	9,0	34,5	22	52	5,0	18,0	22,0	10,5	G1/8	16	40	10	25,0
92445	40	22	30	5,5	45,0	40	114,0	173,0	80,0	9,0	34,5	22	52	5,0	18,0	22,0	10,5	G1/8	16	40	10	25,0
91637	50	25	37	6,6	65,0	50	149,4	227,9	101,5	11,0	39,0	25	64	7,0	20,0	23,0	12,5	G1/4	20	50	20	39,0
92460	50	25	37	6,6	65,0	50	149,4	227,9	101,5	11,0	39,0	25	64	7,0	20,0	23,0	12,5	G1/4	20	50	20	39,0
91652	63	25	47	6,6	72,5	60	152,9	231,4	104,0	9,0	35,0	25	77	7,0	28,0	33,0	12,5	G1/4	20	63	20	39,0
92478	63	25	47	6,6	72,5	60	152,9	231,4	104,0	9,0	35,0	25	77	7,0	28,0	33,0	12,5	G1/4	20	63	20	39,0

* Die Spannelemente dürfen nur innerhalb des Spannhubes Y belastet werden.

Unverbindliche Preisempfehlung ohne MwSt. - Technische Änderungen vorbehalten.

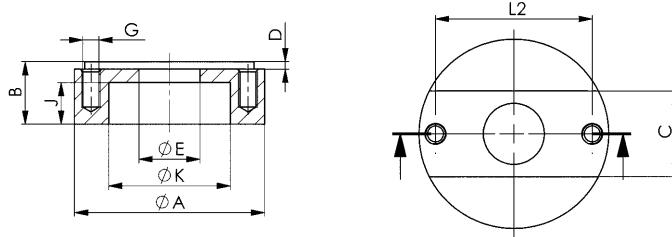


Nr. 6829WS
Schweißschutz

für Kolbenstange,
 für Schwenkspanner mit Schweißschutz Nr. 6829W zum Schutz
 der Kolbenstange vor Schweißspritzern. Hochfeste Aluminium
 Legierung, eloxiert.



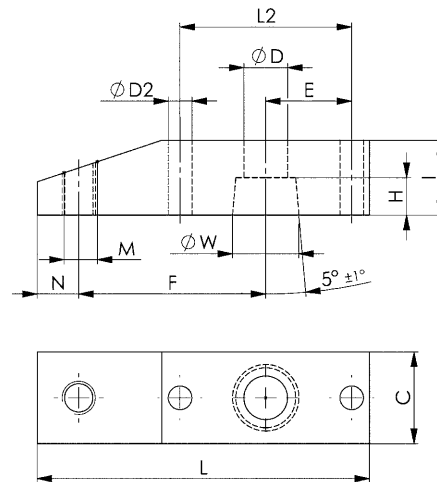
Bestell-Nr.	Größe	ØA	B	C	D	ØE	G	J	ØK	L2	Gewicht [g]	€/St.	
												ab 1	ab 10
91645	25	40	14,5	16,4	2,0	12,1	M4	10,5	25	32,0	32	57,50	51,50
91660	32	50	18,0	22,6	3,8	16,1	M5	11,0	32	41,3	55	59,50	53,50
91686	40	50	17,9	22,6	3,8	16,1	M6	11,0	32	41,4	58	68,00	62,50
91702	50	59	33,0	25,8	5,1	20,1	M6	25,0	39	46,5	122	77,50	70,00
91793	63	69	33,0	25,8	5,1	20,1	M6	25,0	50	59,5	160	86,50	78,00


Nr. 6829WSP
Spannarm

für Schwenkspanner mit Schweißschutz Nr. 6829W.
 Hochfeste Aluminium Legierung, schwarz. Verschleißfeste
 Oberfläche durch HART-COAT®-Beschichtung,
 schweißpartikelabweisend. Einbaufertig mit Anschlussgewinde
 für Andrückschraube Nr. 6880.



Bestell-Nr.	Größe	C	ØD	ØD2	E	F	H	I	L	M	L2	N	ØW	Gewicht [g]	€/St.	
															ab 1	ab 10
91678	25	16	8,3	4,8	16,00	32,0	5,5	14	63,5	M6	32,0	7	12	36	41,80	37,90
91694	32	22	10,5	5,7	20,70	45,0	9,0	18	80,0	M8	41,3	10	16	83	43,90	39,70
91751	40	22	10,5	6,4	20,70	45,0	9,0	22	82,0	M8	41,4	10	16	84	47,40	42,80
91603	50	25	12,5	6,4	23,25	65,0	12,0	25	105,0	M10	46,5	10	20	144	51,00	46,10
91629	63	25	12,5	6,4	29,75	72,5	12,0	25	120,0	M10	59,5	10	20	168	54,50	49,10


Nr. 6897S
Sensorabfrage

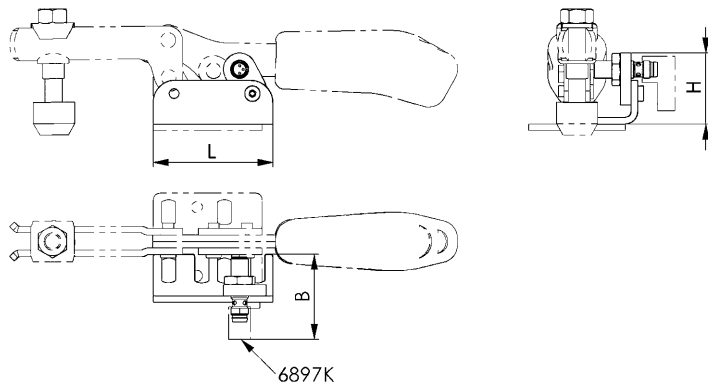
für Handspanner.
 Zur Abfrage der geschlossenen Position des Schnellspanners.
 Komplett mit Induktivsensor M8x1 für Umgebungstemperaturen
 von 0° bis 60° C. Passende Steckverbindung Nr. 6897K.



Bestell-Nr.	Größe	L x B x H	Gewicht [g]	€/St.	
				ab 1	ab 10
90597	3	55 x 40 x 35	60	117,00	105,00

Hinweis:

Sensorabfrage Größe 3 für Waagrechtspanner Nr. 6830-3, 6834-3 und 6830B-3 beidseitig, für
 Waagrechtspanner mit Sicherheitsverriegelung Nr. 6830S-3 nur einseitig verwendbar.



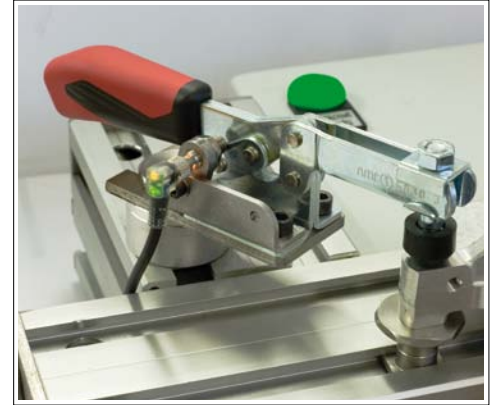
Nr. 6897K
Steckverbinder für Sensorabfrage

 für Sensorabfrage Nr. 6897S und 6820SIS.
 Gewinkelter Steckverbinder, Kabel fest angespritzt.

Bestell-Nr.	Größe	Kabellänge [m]	Gewicht [g]	€/St.	
				ab 1	ab 10
90613	1	2	75	23,80	21,60
90639	2	5	150	40,60	36,50

Hinweis:

IP68 nach IEC 529, silikonfrei, halogenfrei, Kontakte vergoldet.


Nr. 6898V
Drehbare Basiseinheit

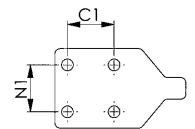
inkl. Anschlagstift zur Begrenzung der Öffnungsposition von 90°

Bestell-Nr.	Größe	Gewicht [g]	€/St.	
			ab 1	ab 10
555182	1	430	95,50	86,00
555183	2	915	104,00	94,00
555184	3	430	95,50	86,00
555185	4	922	104,00	94,00

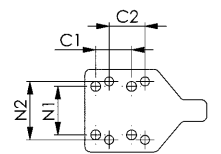
Hinweis:

 Best-Nr. 555182 für Schnellspanner 6830 Größe 2 und 3
 Best-Nr. 555183 für Schnellspanner 6830 Größe 4 und 5
 Best-Nr. 555184 für Schnellspanner 6800 Größe 2 und 3
 Best-Nr. 555185 für Schnellspanner 6800 Größe 4 und 5

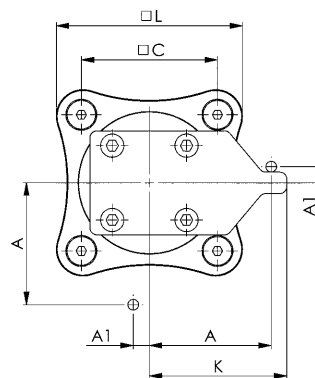
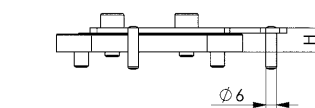
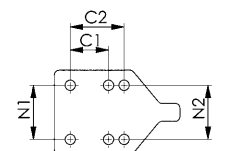

Größe 1, 2



Größe 3



Größe 4


Maßtabelle:

Bestell-Nr.	Größe	A	A1	C	C1	C2	H	K	L	N1	N2
555182	1	41	9,0	54	26,0	-	11,4	47,0	76	26,0	-
555183	2	68	9,0	76	41,5	-	13,4	77,0	104	41,5	-
555184	3	41	9,0	54	20,0	20	11,4	45,0	76	27,0	32,5
555185	4	59	10,5	76	32,0	45	13,4	69,2	104	45,0	45,0

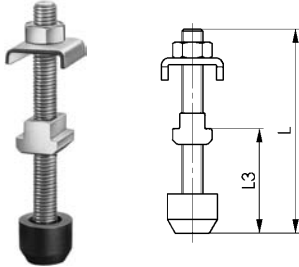


Nr. 6890

Andrückschraube

für offene Haltearme,

vergütet, verzinkt und passiviert. Festigkeitsklasse 8.8, mit abnehmbarer Schutzkappe aus NBR+NR. Das anulkanisierte Druckstück besteht aus Neopren. Beide Materialien sind ölbeständig, silikonfrei mit einer Härte von 70 Shore A und dienen dem Schutz empfindlicher Werkstücke. Größe 0-3, 6 mit Mutter-Scheibenelement, Größe 4-7 mit Mutter für T-Nute.



Bestell-Nr.	Größe	Schraube DIN 933	Mutter für T-Nute DIN508	U-Scheibe Größe	L	L3	Gewicht [g]	€/St.		
								ab 1	ab 10	ab 100
99002	0	M 4x 25	-	0	32	13-20	5	6,70	6,10	5,45
99010	1	M 5x 30	-	1	38	17-24	10	6,75	6,25	5,50
99028	2	M 6x 35	-	2	45	19-28	22	6,90	6,45	5,55
99077	2	M 6x 50	-	2	60	19-43	30	7,10	6,55	5,70
99036	3	M 8x 45	-	3	58	22-34	40	7,15	6,60	5,80
99044	4	M 8x 65	M 8x10	4	78	21-50	62	8,60	7,70	6,75
99051	5	M 8x 65	M 8x10	5	78	21-45	62	10,30	9,25	8,20
561827	6 *	M10x116	-	6	116	28-78	122	14,50	13,10	11,80
99085	6	M12x 80	M12x14	6	97	28-58	160	13,30	11,90	10,70
99069	7	M12x110	M12x14	6	127	28-88	180	13,50	12,40	10,90

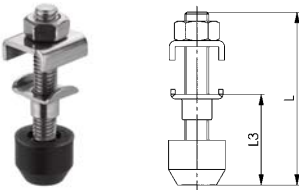
* mit anulkanisiertem Druckstück

Nr. 6890NI

Andrückschraube

für offene Haltearme,

nicht rostender Stahl. Größe 4 mit 2 U-Scheiben. Schutzkappe aus ölbeständigem NBR + NR zum Schutz empfindlicher Werkstücke. Härte 70 Shore A, silikonfrei.



Bestell-Nr.	Größe	Schraube DIN 933	U-Scheibe Größe	L	L3	Gewicht [g]	€/St.	
							ab 1	ab 10
96040	0	M4x25	0	32	13-20	5	12,60	11,30
96057	1	M5x30	1	38	17-24	10	12,60	11,30
96065	2	M6x35	2	45	19-28	22	13,00	11,80
96073	3	M8x45	3	58	22-34	40	13,40	12,10
96081	4	M8x65	4	78	21-50	60	15,40	14,00

Anwendungsmöglichkeiten / Zuordnung zu den Spannergrößen:

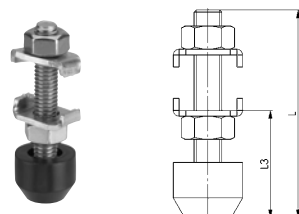
Artikel-Nr. Schnellspanner	Größe Andrückschraube									
	0	1	2	3	4	5	6*	6	7	
6800	0	1	2	3	4	-	-	5	6	
6800NI	0	1	2	3	4	-	-	-	-	
6800S / 6802S	-	-	2	3	4	-	-	-	-	
6802	-	1	2	3	4	-	-	5	6	
6803	-	1	2	3	4	-	-	-	-	
6803NI	-	-	2	-	-	-	-	-	-	
6803S	-	-	2	3	4	-	-	-	-	
6820A	-	1	2	3	4	-	-	-	-	
6820P	0	1	2	3	-	-	-	-	-	
6821A	-	-	2	3	4	-	-	-	-	
6830 / 6832	0	1	2	3	4	5	6	-	-	
6830NI	0	1	2	3	4	-	-	-	-	
6830S / 6832S	-	-	-	3	4	-	-	-	-	
6833	-	1	2	3	4	-	-	-	-	
6837M	-	-	2	3	4	-	-	-	-	
6895	0	1	2	3	4	5	-	6	-	

Nr. 6890C

Andrückschraube

für Senkrechtspanner comfortline,

vergütet, verzinkt und passiviert. Festigkeitsklasse 8.8, mit abnehmbarer Schutzkappe aus ölbeständigem NBR + NR zum Schutz empfindlicher Werkstücke. Härte 70 Shore A, silikonfrei.



Bestell-Nr.	Größe	Schraube DIN 933	U-Scheibe Größe	L	L3	Gewicht [g]	€/St.		
							ab 1	ab 10	ab 100
565898	1	M5 x 30	1	38	16 - 23	13	6,75	6,25	5,50
565899	2	M6 x 35	2	45	19 - 27	22	6,90	6,45	5,55

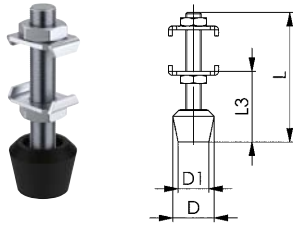
Nr. 68301

Andrückschraube

für Waagrechtspanner plus.

komplett mit U-Scheiben, 6kt-Muttern und Schraube mit anvulkanisiertem Druckstück, aus ölbeständigem Neopren zum Schutz empfindlicher Werkstücke. Härte 85 Shore A, silikonfrei. Festigkeitsklasse 8.8.

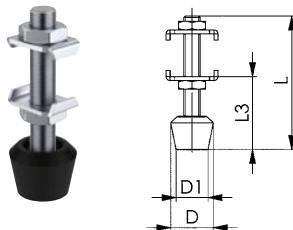
Bestell-Nr.	Größe	M x L	D	D1	L3	Gewicht [g]	€/St.	€/St.	€/St.
							ab 1	ab 10	ab 100
552698	1	M5 x 35	11	10	9 - 18	15	9,00	8,50	
551718	2	M6 x 50	16	12	17 - 29	20	9,60	9,20	
551719	3	M8 x 58	21	16	21 - 34	36	11,80	11,10	
551720	4	M10 x 76	26	20	28 - 44	95	13,50	13,00	



Nr. 68301NI

Andrückschraube

für Waagrechtspanner plus,
nicht rostender Stahl.



Bestell-Nr.	Größe	M x L	D	D1	L3	Gewicht [g]	€/St.	€/St.	€/St.
							ab 1	ab 10	ab 100
560014	1	M5 x 35	11	10	10 - 22	15	12,50	11,30	
555177	2	M6 x 50	16	12	17 - 29	20	14,10	13,30	
558996	3	M8 x 58	21	16	22 - 31	45	15,90	14,50	
555178	4	M10 x 76	26	20	28 - 44	95	17,00	16,10	



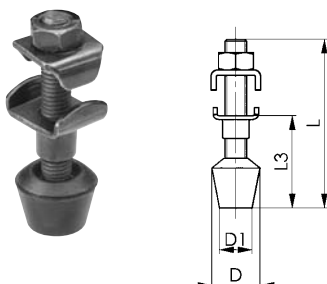
Nr. 6890B

Andrückschraube, schwarz

für offene Haltearme,

mattschwarz, komplett mit Mutter, Scheibenelement, U-Scheibe, 6kt-Mutter und Schraube mit anvulkanisiertem Druckstück, aus ölbeständigem Neopren zum Schutz empfindlicher Werkstücke. Härte 85 Shore A, silikonfrei. Festigkeitsklasse 8.8.

Bestell-Nr.	Größe	M x L	D	D1	L3	Gewicht [g]	€/St.	€/St.	€/St.
							ab 1	ab 10	ab 100
99614	0	M4x34,5	10	-	11,5-22	6	8,80	7,90	7,05
99671	1	M5x38,0	13	10	17,0-24	11	9,00	8,05	7,15
99630	2	M6x46,0	16	10	20,0-27	17	9,25	8,35	7,40
92635	2	M6x60,0	16	10	20,0-40	22	9,55	8,60	7,70
92916	2	M6x110,0	16	10	20,0-90	60	11,90	10,70	9,50
99655	3	M8x63,0	18	13	27,0-37	39	10,50	9,30	8,35

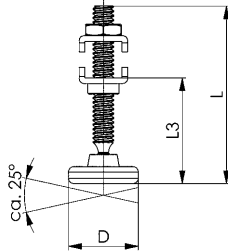


Nr. 6875

Andrückschraube

für offene Haltearme,
verzinkt. Für variable Schnellspanner.

Bestell-Nr.	Größe	M x L	D	L3	Gewicht [g]	€/St.	€/St.
						ab 1	ab 10
557079	1	M6 x 49	19	16 - 34	23	10,50	9,30
557080	2	M8 x 50	27	21 - 31	51	10,60	9,45
557081	3	M8 x 66	27	21 - 47	55	10,60	9,45



CAD

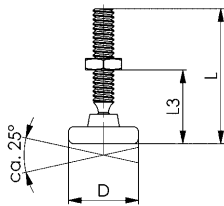


Nr. 6876

Andrückschraube

für Schubstangenspanner,
verzinkt. Für variable Schnellspanner.

Bestell-Nr.	Größe	M x L	D	L3	Gewicht [g]	€/St.	€/St.
						ab 1	ab 10
557086	1	M6 x 37	19	13 - 25	16	10,50	9,30
557087	2	M8 x 50	19	16 - 35	41	10,60	9,45



CAD

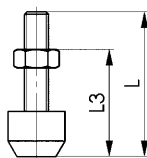


Nr. 6880

Andrückschraube

für Schubstangenspanner,
vergütet, verzinkt und passiviert. Festigkeitsklasse 8.8,
mit Mutter und abnehmbare Schutzkappe aus ölbeständigem
NBR + NR zum Schutz empfindlicher Werkstücke. Härte 70
Shore A, silikonfrei.

Bestell-Nr.	Größe	Schraube DIN 933	L	L3	Gewicht [g]	€/St.	€/St.
						ab 1	ab 10
98012	0+1	M 4x20	27	12-20	4	5,90	5,40
98038	2	M 6x25	35	17-25	15	6,10	5,50
98046	3	M 8x35	48	22-35	26	6,55	5,85
98053	5	M10x50	66	30-52	57	7,15	6,60
98061	7	M12x50	68	30-50	82	7,95	7,25
98475	8	M16x80	90	25-70	220	14,80	13,40



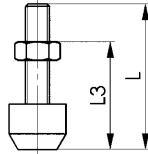
CAD



Nr. 6880NI

Andrückschraube

für Schubstangenspanner,
nicht rostender Stahl.



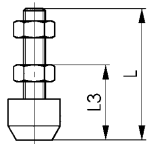
Bestell-Nr.	Größe	Schraube DIN 933	L	L3	Gewicht [g]	€/St.	€/St.
						ab 1	ab 10
96008	0+1	M 4x20	27	12-20	4	11,30	10,10
96016	2	M 6x25	35	18-27	15	11,80	10,50
96024	3	M 8x35	48	22-35	26	12,30	11,00
96032	7	M12x50	68	30-50	82	15,40	14,00



Nr. 6885

Andrückschraube

für massive und Fix-Haltearme,
vergütet, verzinkt und passiviert. Festigkeitsklasse 8.8,
mit zwei Muttern und abnehmbarer Schutzkappe aus
ölbeständigem NBR + NR.



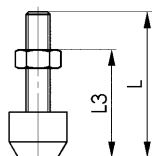
Bestell-Nr.	Größe	Schraube DIN 933	L	L3	Gewicht [g]	€/St.	€/St.
						ab 1	ab 10
98517	1	M 5x 30	38	14-25	10	5,95	5,45
98525	2	M 6x 35	45	17-25	20	6,25	5,55
98533	3	M 8x 45	58	22-32	35	6,90	6,45
98541	4	M 8x 65	78	22-52	40	7,25	6,60
98558	5	M12x 80	98	30-60	130	8,80	7,90
98566	6	M12x110	128	30-88	160	10,30	9,30
98582	8	M16x120	130	25-84	280	16,50	14,50



Nr. 6880B

Andrückschraube, schwarz

für Schubstangenspanner,
mattschwarz, mit Mutter und anvulkanisiertem Druckstück,
Festigkeitsklasse 8.8.



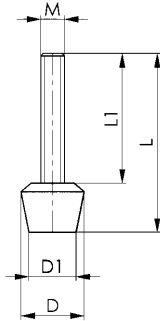
Bestell-Nr.	Größe	Schraube DIN 933	L	L3	Gewicht [g]	€/St.	€/St.
						ab 1	ab 10
99622	1	M4 x 20	23	10-17	4	7,60	6,90
99705	2	M6 x 25	35	17-25	15	9,50	8,55
492058	3	M8 x 44	44	26 - 33	26	10,60	9,50



Nr. 6894

Andrückschraube

mit anvulkanisiertem Druckstück, aus ölbeständigem Neopren zum Schutz empfindlicher Werkstücke. Härte 85 Shore A, silikonfrei. Schraube vergütet, verzinkt und passiviert, Festigkeitsklasse 8.8.



Bestell-Nr.	M x L	D	D1	L1	Gewicht [g]	€/St.		
						ab 1	ab 10	ab 100
99408	M 4x 32	11	8	24	4	3,18	2,86	2,52
99416	M 5x 38	13	10	28	8	2,86	2,56	2,34
99390	M 6x 35	16	12	23	11	3,36	3,14	2,74
99424	M 6x 45	16	12	33	13	3,50	3,22	2,86
99556	M 6x 60	16	12	48	16	3,66	3,34	3,06
99432	M 8x 48	21	16	32	25	4,12	3,64	3,24
99499	M 8x 58	21	16	42	29	4,28	3,78	3,36
99440	M 8x 63	21	16	47	31	4,68	4,26	3,80
99457	M 8x 78	21	16	62	37	4,88	4,50	4,02
99580	M10x 66	26	20	46	53	5,95	5,40	-
99598	M10x 76	26	20	56	59	6,00	5,45	-
99606	M10x116	26	20	96	84	6,30	5,65	-
99465	M12x 70	31	24	46	78	6,55	5,85	-
99473	M12x100	31	24	76	105	7,95	7,15	-
99481	M12x130	31	24	106	131	9,15	8,20	-

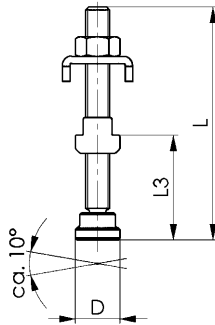
CAD



Nr. 6891

Gelenk-Andrückschraube

für offene Haltearme, vergütet, verzinkt und passiviert. Größe 1-3 mit Mutter-Scheibenelement, Größe 4-6 mit Mutter für T-Nute.



Bestell-Nr.	Größe	Schraube DIN 6332	Mutter für T-Nute DIN508	U-Scheibe Größe	D	L	L3	Gewicht [g]	€/St.	
									ab 1	ab 10
99119	1	M 5x 35	-	1	12	37	12-22	12	16,70	14,60
99127	2	M 6x 50	-	2	12	52	14-33	20	17,00	14,80
99135	3	M 8x 75	-	3	16	78	18-52	47	17,00	15,30
99143	4	M 8x 75	M 8x10	4	16	78	15-50	62	17,50	15,50
99168	6	M12x100	M12x14	6	25	105	25-62	183	22,00	19,90

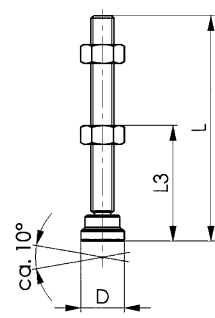
CAD



Nr. 6886

Gelenk-Andrückschraube

für massive und Fix-Haltearme, vergütet, verzinkt und passiviert.



Bestell-Nr.	Größe	Schraube DIN 6332	D	L	L3	Gewicht [g]	€/St.	
							ab 1	ab 10
98616	1	M 5x 35	12	37	8-23	9	13,30	11,90
98632	4	M 8x 75	16	78	16-52	42	14,00	12,50
98665	6	M12x100	25	105	30-61	138	15,30	13,50

CAD





BEQUEM BESTELLEN – IN UNSEREM ONLINE-SHOP

- + Über 6000 Produkte online bestellbar
- + Auftragsverfolgung online
- + Einfacher Download von CAD-Daten
- + Online-Verfügbarkeitsabfrage
- + Verwaltung von unterschiedlichen Warenkörben

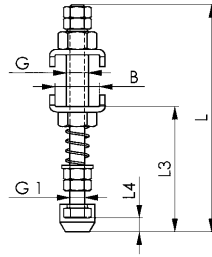
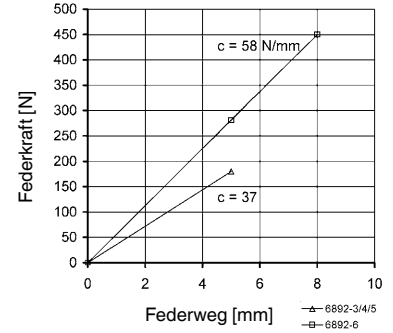


**GLEICH ANMELDEN
UNTER SHOP.AMF.DE**

Nr. 6892
Federnde Andrückschraube

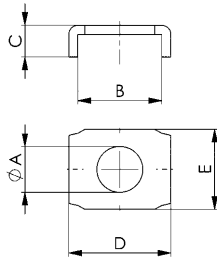
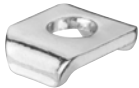
 für offene Haltearme,
 verzinkt und passiviert.


Bestell-Nr.	Größe	B	G	G1	Schutzkappe	L	L3	L4	Gewicht [g]	€/St.	€/St.
										ab 1	ab 10
99259	3	14,5	M 8	M5	6893-M5	90	39-52	5	55	29,70	26,80
99267	4	18,5	M 8	M5	6893-M5	90	40-53	5	63	30,00	26,90
99275	5	20,5	M 8	M5	6893-M5	90	40-48	5	64	30,10	27,00
99283	6	24,0	M12	M8	6893-M8	123	60-68	7	182	33,50	30,20


Federkonstante:


CAD

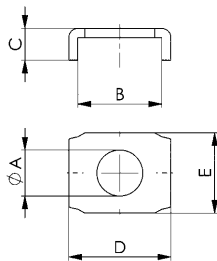
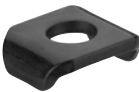

Nr. 6887
U-Scheibe

 verzinkt und passiviert.
 Für Andrückschrauben 6890.


Bestell-Nr.	Größe	ØA	B	C	D	E	Gewicht [g]	€/St.	€/St.	€/St.
								ab 1	ab 10	ab 100
557062	0	4,2	8,1	3,0	10,6	9	1	0,94	0,82	0,74
557074	1+2	6,3	11,5	4,4	14,0	11	2	1,56	1,38	1,22
557075	3	8,5	14,6	7,2	18,6	20	7	1,66	1,56	1,38
564052	4	8,5	18,5	8,4	23,5	20	12	1,88	1,72	1,62
564053	5	8,5	20,5	7,4	25,5	20	12	2,60	2,48	2,38
564054	6	13,0	24,0	9,4	30,0	30	24	2,74	2,60	2,48

CAD


Nr. 6887B
U-Scheibe

 mattschwarz.
 Für Andrückschrauben 6890B.


Bestell-Nr.	Größe	ØA	B	C	D	E	Gewicht [g]	€/St.	€/St.	€/St.
								ab 1	ab 10	ab 100
564055	0	4,2	8,1	3,0	10,6	9	1	1,44	1,38	1,26
557076	1+2	6,3	11,5	4,4	14,0	11	2	1,66	1,56	1,38
557077	3	8,5	14,6	7,2	18,6	20	7	1,86	1,66	1,56

Anwendungsmöglichkeiten / Zuordnung zu den Spannergrößen:

Artikel-Nr. Schnellspanner	Größe U-Scheibe 6887 / 6887B					
	0	1+2	3	4	5	6
6800	0	1+2	3	4	-	5+6
6800S / 6802S	-	2	3	4	-	-
6802	-	1+2	3	4	-	5+6
6803	-	1+2	3	4	-	-
6803S	-	2	3	4	-	-
6820A	-	1+2	3	4	-	-
6820P	0	1+2	3	-	-	-
6821A	-	2	3	4	-	-
6830 / 6832	0	1+2	3	4	5	-
6830S / 6832S	-	-	3	4	-	-
6833	-	1+2	3	4	-	-
6837M	-	2	3	4	-	-
6895	0	1+2	3	4	5	6

CAD



Nr. 6893
Schutzkappe

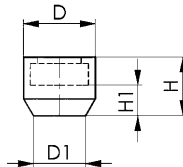
aus ölbeständigem Neopren zum Schutz empfindlicher Werkstücke. Härte 70 Shore A. Passend für Andrückschrauben Nr. 6880, 6885, 6890 und 6892, zum Aufstecken auf Sechskantschraubenkopf ISO 272. Mindestabnahmemenge je Größe 10 Stück.



Bestell-Nr.	Größe	SW	D	D1	H	H1	Gewicht [g]	€/St.	€/St.
								ab 10	ab 100
99309	M 4	7	11,0	7	8,5	4,2	1	1,36	1,16
99325	M 5	8	12,5	8	10,0	5,0	1	1,40	1,20
99333	M 6	10	15,0	10	12,0	6,0	2	1,48	1,36
99341	M 8	13	19,0	13	15,0	7,5	4	1,62	1,40
99358	M10	16	22,0	15	17,5	8,5	5	2,18	1,96
99374	M12-SW18	18*	25,0	18	20,0	9,5	8	2,28	2,04
99366	M12-SW19	19**	26,0	19	20,0	9,5	9	2,28	2,04
99382	M16	24	33,0	24	27,0	14,0	19	3,26	2,90

* Nach neuer Norm ISO 4017 (gekennzeichnet mit einer „6“ auf der Andrückfläche).

** Nach alter Norm DIN 933.


Nr. 6899
Haltearmverlängerung

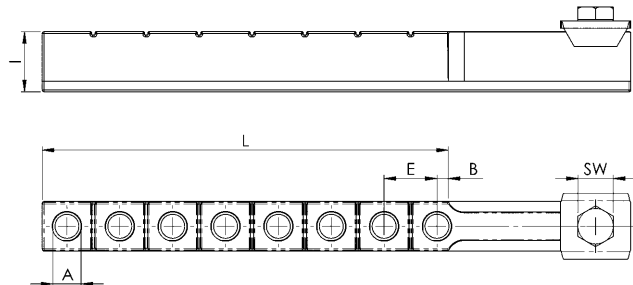
für Handspanner, Aluminium. Komplett mit Befestigungsschraube. Ohne Andrückschraube.



Bestell-Nr.	Größe	A	B	E	I	L	SW	Gewicht [g]	€/St.	€/St.	€/St.
									ab 1	ab 10	ab 100
557094	1	5 x M5	6	12	11	61	7	24	28,80	26,20	23,20
557095	2	6 x M6	8	15	14	90	8	47	31,50	28,20	25,20
557096	3	8 x M8	3	15	17	115	10	92	34,70	31,20	27,80

Hinweis:

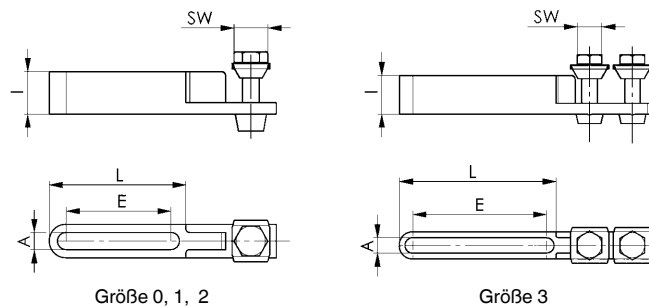
Kann auf gewünschte Länge gekürzt werden.


Nr. 6896
Haltearmverlängerung

für Handspanner, Stahl, brüniert. Komplett mit Befestigungsschraube. Ohne Andrückschraube.



Bestell-Nr.	Größe	Andrückschraube	A	E	I	L	SW	Gewicht [g]	€/St.	€/St.	€/St.
									ab 1	ab 10	ab 100
94045	0	M4	4,2	25	10	32,5	7	15	19,20	17,50	15,50
94060	1	M5	5,2	45	12	55,0	8	25	19,40	17,80	15,80
94086	2	M6	6,2	65	14	73,5	10	40	19,50	17,90	15,90
94102	3	M8	8,2	70	20	82,0	13	80	20,50	18,30	16,60



Größe 0, 1, 2

Größe 3

Unverbindliche Preisempfehlung ohne MwSt. - Technische Änderungen vorbehalten.

Nr. 6878K
Klemmbolzen für Lochtische

zum Adaptieren von Schnellspannern auf Lochtischen für die Holz- und Schweißbearbeitung.

Der Schnellspanner kann einfach und schnell von oben fixiert werden. Der Klemmbolzen ist unempfindlich für die Oberflächenqualität und Durchmesser der Bohrung und kann auch bei dünnen Platten, ab 4 mm, eingesetzt werden.



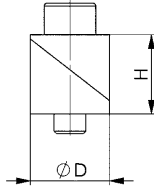
Bestell-Nr.	Größe	Zylinderschraube ISO 4762	ØD	H	Gewicht [g]	€/St.	€/St.
						ab 1	ab 10
564126	16	M8 x 20	16	17,5	36	25,10	24,10
564127	20	M8 x 25	20	20,0	59	29,80	28,20
564128	28	M8 x 30	28	28,5	148	38,60	36,60

Ausführung:

- Einsatzbereich Holzbearbeitung Größe 20: Edelstahl
- Einsatzbereich Schweißbearbeitung Größen 16 und 28: Stahl brüniert

Hinweis:

Die Befestigung des Schnellspanners erfolgt durch die mitgelieferte Zylinderschraube.


Zubehör und Empfehlungen

 Nr. 6870F,
Seite 106

 Nr. 6878AE,
Seite 174

 Nr. 6878AR,
Seite 174

Nr. 6878RM
Rhombus T-Nut Adapter

zum Adaptieren von Schnellspannern auf T-Nuten-Tischen. Für die Holz- und Schweißbearbeitung geeignet.

Der Rhombusnutenstein mit integrierter Hemmung kann einfach und bequem, an der gewünschten Position, von oben in die T-Nut eingesetzt und festgedreht werden. Rhombus Mutter aus Vergütungsstahl, brüniert.

Inklusive Schraubenset zur Montage verschiedener Schnellspanner und Adapterplatten.



Bestell-Nr.	Nut	Gewicht [g]	€/St.	€/St.
			ab 1	ab 10
564235	12	40	41,00	39,00
564236	14	50	42,00	40,00
564237	16	70	42,40	40,30
564238	18	90	42,80	40,80

Zubehör und Empfehlungen

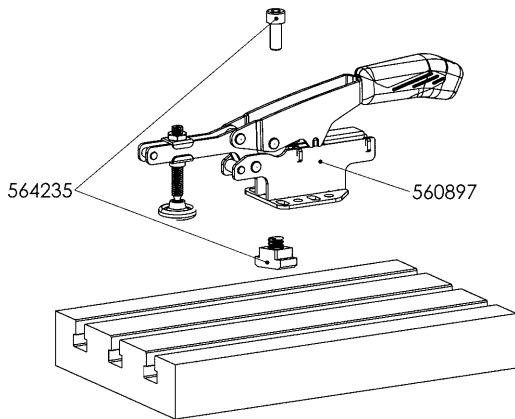
 Nr. 6870F,
Seite 106

 Nr. 6878AR,
Seite 174

 Nr. 6830,
Seite 32


Anwendungsmöglichkeiten / Zuordnung zu den Spannergrößen:

Artikel-Nr. Schnellspanner	Größe	Nur Klemmbolzen 6878K oder Rhombus T-Nut Adapter 6878RM ohne Adapterplatte	Größe Befestigungssatz 6878B für Adapterplatten rund und eckig		
			M5	M6	M8
6800	2		●		
	3			●	
	4				●
6830	2		●		
	3			●	
	4				●
6870F	20		●		
	50	●		●	
	70	●		●	
6874F	15		●		
	25	●		●	



Nr. 6878AE
Adapterplatte eckig

zur Befestigung von Senkrechtpannern und Waagrechtspannern auf Lochtischen für die Holz- und Schweißbearbeitung.

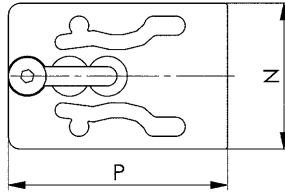
Besonders für eine schnelle Positionierung geeignet. Der Schnellspanner kann einfach und schnell von oben fixiert werden. Adapterplatte aus Stahl verzinkt und passiviert.



Bestell-Nr.	Größe	Senkschraube DIN 7991	N	P	Gewicht [g]	€/St.	€/St.
						ab 1	ab 10
564129	1	M8 x 35	62	93	170	39,70	37,70

Hinweis:

Die Adapterplatte wird mit dem entsprechenden Klemmbolzen auf dem Lochtisch befestigt. Die Befestigung des Schnellspanners auf dem Adapter erfolgt durch Senkschrauben von unten. Dazu den benötigten Befestigungssatz 6878B entsprechend der Schnellspannergrößen auswählen.



CAD


Nr. 6878AR
Adapterplatte rund

zur Befestigung von Senkrechtpannern und Waagrechtspannern auf Lochtischen für die Holz- und Schweißbearbeitung.

Für flexible Positionswechsel innerhalb des Lochrasters. Adapterplatte aus Stahl verzinkt und passiviert. Klemmbolzen mit Scheibe zur Fixierung der runden Adapterplatte auf dem Lochtisch.

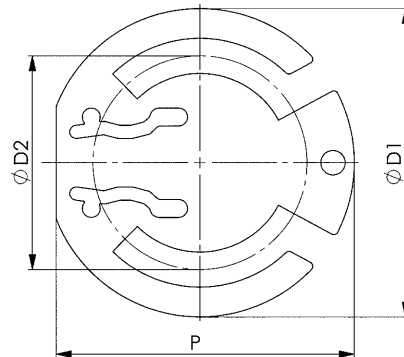


Bestell-Nr.	Größe	ØD1	ØD2	P	Gewicht [g]	€/St.	€/St.
						ab 1	ab 10
564130	1	145	100	140	450	61,00	58,50

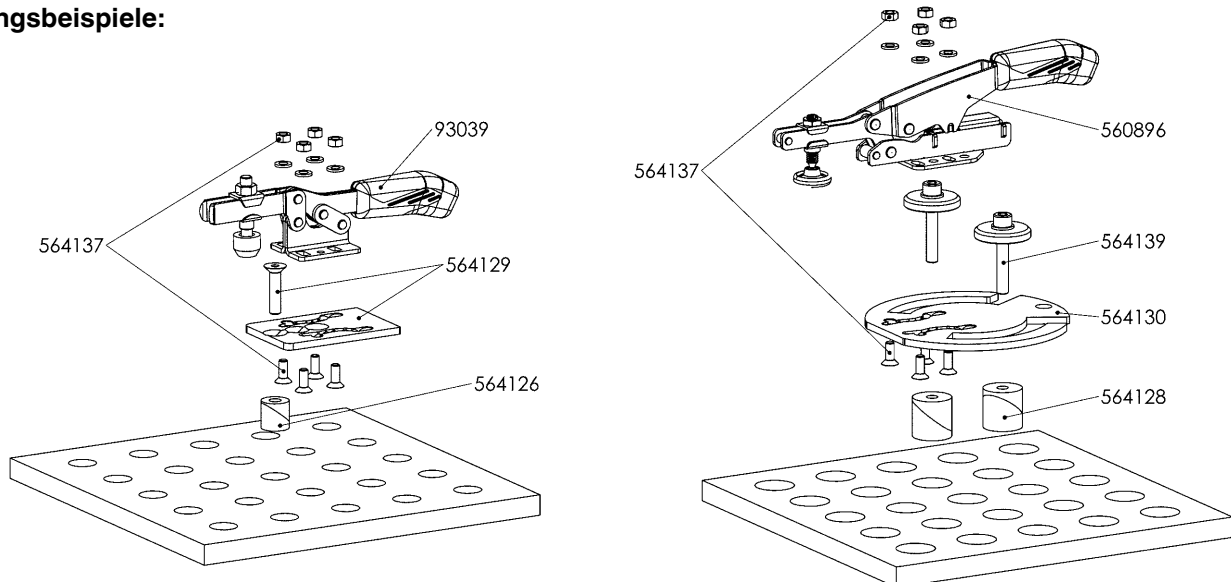
Hinweis:

Um die Adapterplatte rund mit den Klemmbolzen 6878K auf dem Lochtisch zu fixieren ist das Montageset Scheiben Bestell-Nr. 564139 notwendig.

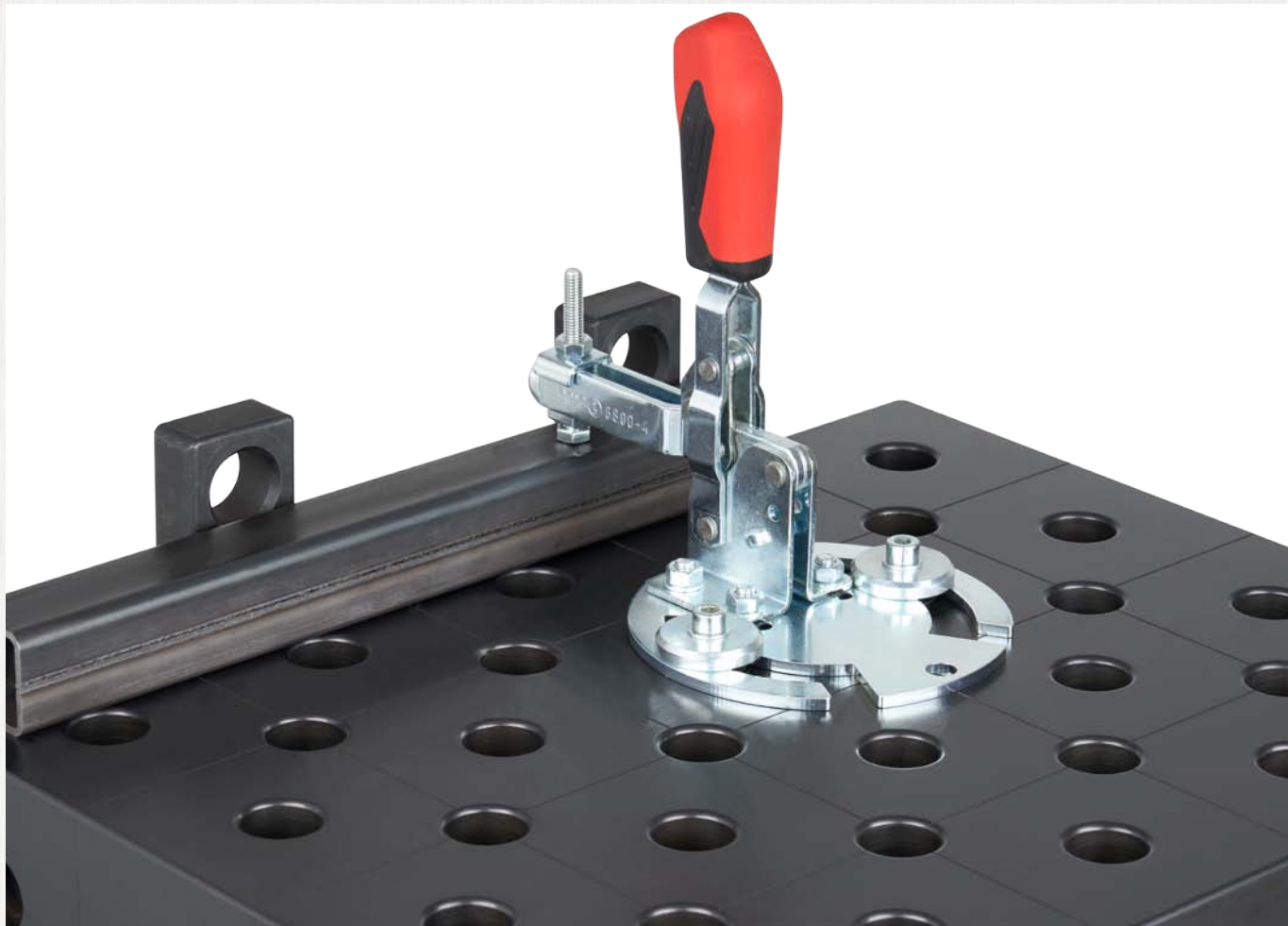
Die Befestigung des Schnellspanners auf der Adapterplatte erfolgt durch Senkschrauben von unten. Dazu wird der Befestigungssatz 6878B entsprechend der Schnellspannergrößen benötigt.



CAD


Anwendungsbeispiele:


Unverbindliche Preisempfehlung ohne MwSt. - Technische Änderungen vorbehalten.



Nr. 6878B
Befestigungssatz

Für Adapterplatten 6878AE und 6878AR.

Lieferumfang:

- 4 x Senkschraube
- 4 x Unterlegscheibe
- 4 x Mutter



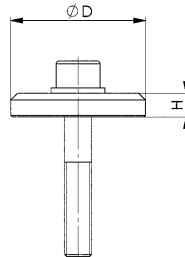
Bestell-Nr.	Größe	Gewicht [g]	€/St.	
			ab 1	ab 10
564136	M5	4	2,58	2,46
564137	M6	6	2,58	2,46
564138	M8	9	2,58	2,46

Nr. 6878S
Montageset Scheibe

Für Adapterplatte rund 6878AR.

Lieferumfang:

- 1 x Scheibe
- 1 x Unterlegscheibe
- 1 x Zylinderschraube



Bestell-Nr.	Größe	Zylinderschraube ISO 4762	D	H	Gewicht [g]	€/St.	
						ab 1	ab 10
564139	1	M8 x 50	40	7	100	6,70	6,45

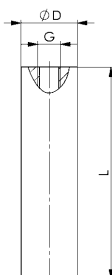
CAD


Nr. 6877
Adapter für Lochtische Ø 19 mm

Aluminium.

Adapter zur Befestigung der variablen Schnellspanner auf Lochtischen.

Befestigung des Adapters an den Schnellspannern durch Schraube und Bohrung am Fuß des Schnellspanners.

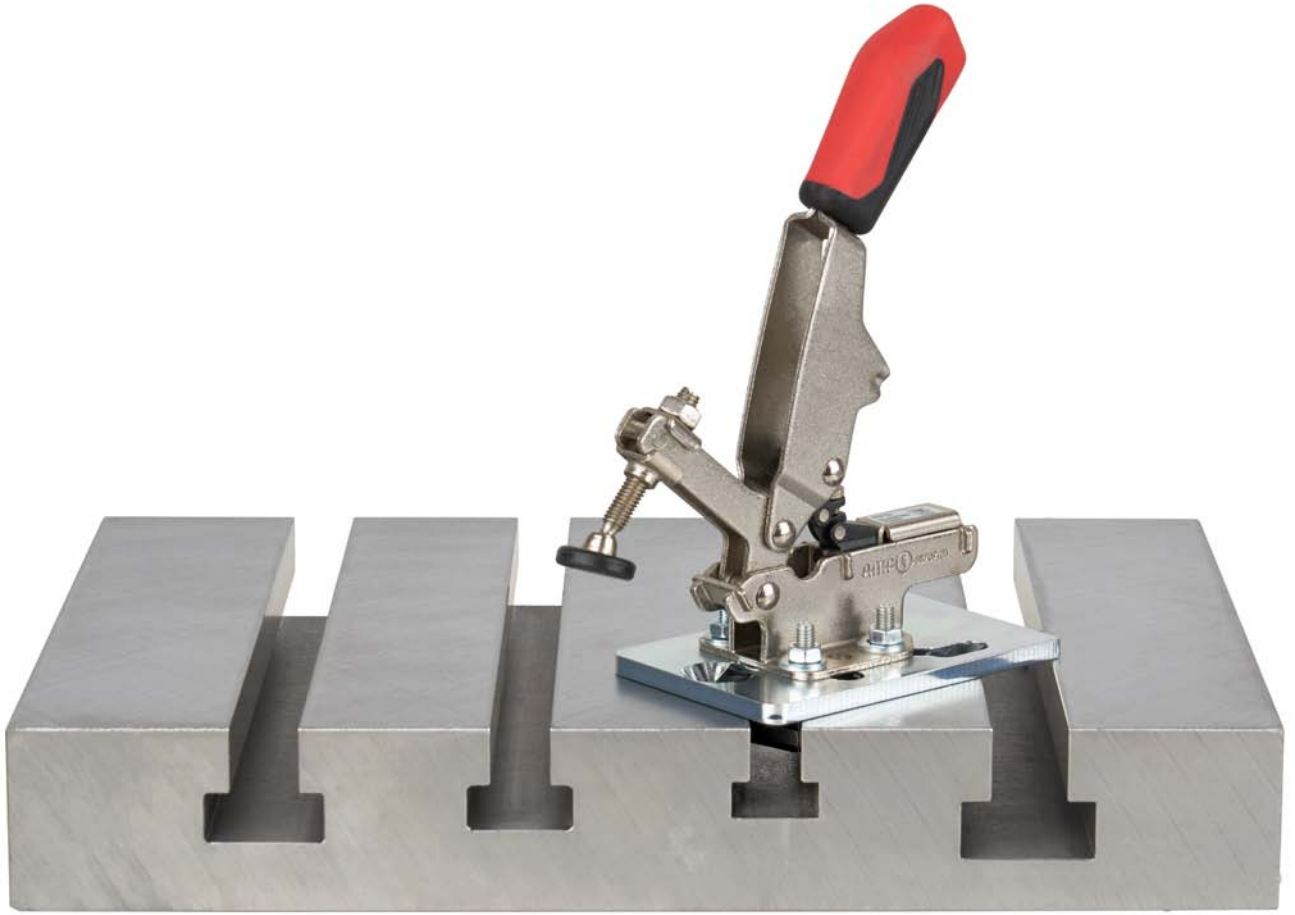


Bestell-Nr.	Größe	ØD	L	G	Gewicht [g]	€/St.		
						ab 1	ab 10	ab 100
558988	1	19	76,0	M8	60	17,10	15,40	14,00
558989	2	19	190,5	M8	150	22,10	20,30	18,40

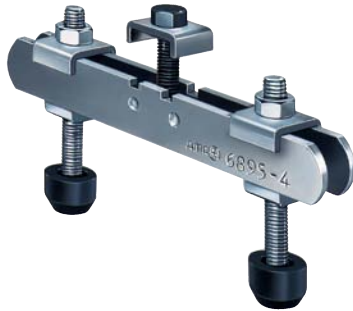
CAD



Unverbindliche Preisempfehlung ohne MwSt. - Technische Änderungen vorbehalten.



Nr. 6895
Querarm für Schnellspanner

 verzinkt und passiviert, komplett mit zwei vergüteten
 Andrückschrauben Nr. 6890 und einer Befestigungsschraube.


Bestell-Nr.	Größe	Schraube DIN 933	Abstand zwischen Schrauben	Länge [mm]	Gewicht [g]	€/St.	
						ab 1	ab 10
99507	0	M 4x25	18- 60	70	40	24,40	22,00
99515	1	M 5x30	22- 72	85	65	25,20	23,00
99523	2	M 6x35	28- 85	100	90	29,40	26,50
99531	3	M 8x45	34-100	120	200	32,10	28,70
99549	4	M 8x65	40-125	150	370	40,40	36,00
99572	5	M 8x65	40-125	150	370	40,10	35,70
99564	6	M12x80	54-200	240	985	64,00	57,50


Anwendungsmöglichkeiten/Zuordnung zu den Spannergrößen:

Artikel-Nr. Schnellspanner	Querarm-Größe						
	0	1	2	3	4	5	6
6800	0	1	2	3	4	-	5+6
6800S/6802S	-	-	2	3	4	-	-
6802	-	1	2	3	4	-	-
6803	-	1	2	3	4	-	-
6803S	-	-	2	3	4	-	-
6820A	-	1	2	3	4	-	-
6820P	0	1	2	3	-	-	-
6821A	-	-	2	3	4	-	-
6830/6832	0	1	2	3	4	5	-
6830S/6832S	-	-	-	3	4	-	-
6833	-	1	2	3	4	-	-

CAD

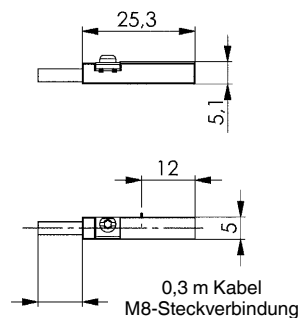

Nr. 6820SIS
Näherungsschalter


Bestell-Nr.	Kabellänge [m]	Gewicht [g]	€/St.	
			ab 1	ab 10
392241	0,3	15	67,00	61,00

Anwendung:

Näherungsschalter für Endlagenabfrage.

Hinweis:

 PUR-Kabel 0,3 m mit M8-Steckverbindung und drehbarer Rändelmutter.
 Schaltfunktion: Schließer.
 Ausgang: PNP.


Nr. 6848GH

Gegenhalter

für Nr. 6848H.
Verzinkt und passiviert.

Bestell-Nr.	Größe	F	ØG	H	H1	K	L	N	Gewicht [g]	€/St.	€/St.
										ab 1	ab 10
94821	2	11	5,2	12	18	8	26	18	16	6,25	5,70
94839	3	14	6,5	19	28	12	39	23	44	7,05	6,55
94847	4	19	8,5	26	38	17	56	30	108	8,35	7,45



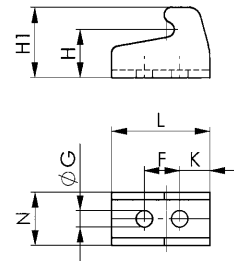
Nr. 6848GHNI

Gegenhalter

für Nr. 6848HNI.
Nicht rostender Stahl, poliert.



Bestell-Nr.	Größe	F	ØG	H	H1	K	L	N	Gewicht [g]	€/St.	€/St.
										ab 1	ab 10
95638	2	11	5,2	12	18	8	26	18	16	9,75	9,00
95646	3	14	6,5	19	28	12	39	23	44	10,90	9,75
95653	4	19	8,5	26	38	17	56	30	108	14,10	12,80



Nr. 6848GV

Gegenhalter

für Nr. 6848V.
Verzinkt und passiviert.

Bestell-Nr.	Größe	F	ØG	H	H1	K	L	N	Gewicht [g]	€/St.	€/St.
										ab 1	ab 10
94854	2	11	5,2	5	12	5	26	18	14	6,25	5,70
94862	3	14	6,5	6	16	7	36	23	30	7,05	6,55
94870	4	19	8,5	8	22	9	48	30	66	8,35	7,45



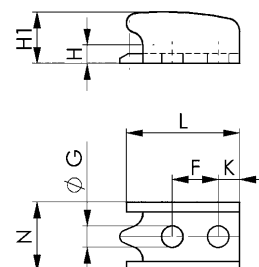
Nr. 6848GVNI

Gegenhalter

für Nr. 6848VNI.
Nicht rostender Stahl, poliert.



Bestell-Nr.	Größe	F	ØG	H	H1	K	L	N	Gewicht [g]	€/St.	€/St.
										ab 1	ab 10
95661	2	11	5,2	5	12	5	26	18	14	9,75	9,00
95679	3	14	6,5	6	16	7	36	23	30	11,10	10,00
95687	4	19	8,5	8	22	9	48	30	66	13,70	12,50



Unverbindliche Preisempfehlung ohne MwSt. - Technische Änderungen vorbehalten.

... NACH ARTIKEL-NR.

Artikel-Nr.	Seite	Artikel-Nr.	Seite	Artikel-Nr.	Seite	Artikel-Nr.	Seite	Artikel-Nr.	Seite
Nr. 6800	12	Nr. 6805E	24	Nr. 68300E	34	Nr. 6841E	46	Nr. 6848HSNIJ	100
Nr. 6800B	118	Nr. 6805G	25	Nr. 68300G	35	Nr. 6841G	47	Nr. 6848HSNIT	101
Nr. 6800BS	125	Nr. 6805J	24	Nr. 68300J	34	Nr. 6841J	46	Nr. 6848HSNIY	100
Nr. 6800C	15	Nr. 6805T	25	Nr. 68300NI	90	Nr. 6841NI	92	Nr. 6848HST	83
Nr. 6800E	12	Nr. 6805Y	24	Nr. 68300NIE	90	Nr. 6841NIE	92	Nr. 6848HSY	82
Nr. 6800ESD	112	Nr. 6806	22	Nr. 68300NIG	91	Nr. 6841NIG	93	Nr. 6848HT	61
Nr. 6800G	13	Nr. 6806E	22	Nr. 68300NIJ	90	Nr. 6841NIJ	92	Nr. 6848HY	60
Nr. 6800J	12	Nr. 6806G	23	Nr. 68300NIT	91	Nr. 6841NIT	93	Nr. 6848V	62
Nr. 6800NI	84	Nr. 6806J	22	Nr. 68300NIY	90	Nr. 6841NIY	92	Nr. 6848VE	62
Nr. 6800NIE	85	Nr. 6806T	23	Nr. 68300T	35	Nr. 6841T	47	Nr. 6848VG	63
Nr. 6800NIG	85	Nr. 6806Y	22	Nr. 68300Y	34	Nr. 6841Y	46	Nr. 6848VJ	62
Nr. 6800NIJ	84	Nr. 6809G	31	Nr. 68301	165	Nr. 6842	54	Nr. 6848VNI	102
Nr. 6800NIT	85	Nr. 6809H	30	Nr. 68301NI	165	Nr. 6842E	54	Nr. 6848VNIE	102
Nr. 6800NIY	84	Nr. 6809P	28	Nr. 6832	36	Nr. 6842G	55	Nr. 6848VNIG	103
Nr. 6800S	66	Nr. 6809RK	30	Nr. 6832B	121	Nr. 6842J	54	Nr. 6848VNIJ	102
Nr. 6800SE	67	Nr. 6809RL	30	Nr. 6832BS	127	Nr. 6842PK	56	Nr. 6848VNIT	103
Nr. 6800SG	67	Nr. 6809S	31	Nr. 6832E	36	Nr. 6842PL	57	Nr. 6848VNIY	102
Nr. 6800SJ	66	Nr. 6809V	31	Nr. 6832G	37	Nr. 6842T	55	Nr. 6848VT	63
Nr. 6800ST	67	Nr. 6810P	29	Nr. 6832J	36	Nr. 6842Y	54	Nr. 6848VY	62
Nr. 6800SY	66	Nr. 6811P	26	Nr. 6832S	76	Nr. 6843	52	Nr. 6849PH	64
Nr. 6800T	13	Nr. 6812P	27	Nr. 6832SE	76	Nr. 6843NI	95	Nr. 6850A	134
Nr. 6800Y	12	Nr. 6820A	138	Nr. 6832SG	77	Nr. 6844	50	Nr. 6860	44
Nr. 6802	16	Nr. 6820P	137	Nr. 6832SJ	76	Nr. 6844E	50	Nr. 6860E	45
Nr. 6802B	119	Nr. 6820SIS	178	Nr. 6832ST	77	Nr. 6844ESD	115	Nr. 6860G	45
Nr. 6802BS	126	Nr. 6821A	139	Nr. 6832SY	76	Nr. 6844G	51	Nr. 6860J	44
Nr. 6802E	16	Nr. 6825A	140	Nr. 6832T	37	Nr. 6844J	50	Nr. 6860P	135
Nr. 6802G	17	Nr. 6825CE	141	Nr. 6832Y	36	Nr. 6844NI	94	Nr. 6860T	45
Nr. 6802J	16	Nr. 6826A	142	Nr. 6833	38	Nr. 6844NIE	94	Nr. 6860Y	44
Nr. 6802S	68	Nr. 6828H	149	Nr. 6833E	38	Nr. 6844NIG	95	Nr. 6870F	106
Nr. 6802SE	68	Nr. 6828M	148	Nr. 6833G	39	Nr. 6844NIJ	94	Nr. 6871	107
Nr. 6802SG	69	Nr. 6828SP	153	Nr. 6833J	38	Nr. 6844NIT	95	Nr. 6872	108
Nr. 6802SJ	68	Nr. 6828U	152	Nr. 6833T	39	Nr. 6844NIY	94	Nr. 6873	110
Nr. 6802ST	69	Nr. 6829AD	159	Nr. 6833Y	38	Nr. 6844T	51	Nr. 6874F	109
Nr. 6802SY	68	Nr. 6829BR/BL	156	Nr. 6834	40	Nr. 6844Y	50	Nr. 6875	166
Nr. 6802T	17	Nr. 6829ER/EL	158	Nr. 6834E	40	Nr. 6845	52	Nr. 6876	166
Nr. 6802Y	16	Nr. 6829GF	160	Nr. 6834G	41	Nr. 6845B	124	Nr. 6877	176
Nr. 6803	18	Nr. 6829KR/KL	155	Nr. 6834J	40	Nr. 6847	58	Nr. 6878AE	174
Nr. 6803E	18	Nr. 6829L	146	Nr. 6834S	78	Nr. 6847G	58	Nr. 6878AR	174
Nr. 6803G	19	Nr. 6829LA	147	Nr. 6834SE	78	Nr. 6847GK	59	Nr. 6878B	176
Nr. 6803J	18	Nr. 6829N	160	Nr. 6834SG	79	Nr. 6847GKNI	97	Nr. 6878K	172
Nr. 6803NI	86	Nr. 6829SP	159	Nr. 6834SJ	78	Nr. 6847GNI	96	Nr. 6878RM	172
Nr. 6803NIE	86	Nr. 6829V	144	Nr. 6834ST	79	Nr. 6847K	59	Nr. 6878S	176
Nr. 6803NIG	87	Nr. 6829VA	145	Nr. 6834SY	78	Nr. 6847KNI	97	Nr. 6880	166
Nr. 6803NIJ	86	Nr. 6829WR/WL	161	Nr. 6834T	41	Nr. 6847NI	96	Nr. 6880B	167
Nr. 6803NIT	87	Nr. 6829WS	162	Nr. 6834Y	40	Nr. 6847S	81	Nr. 6880ESD	116
Nr. 6803NIY	86	Nr. 6829WSP	162	Nr. 6835BO	129	Nr. 6847SU	81	Nr. 6880NI	167
Nr. 6803S	70	Nr. 6830	32	Nr. 6835BS-2	128	Nr. 6848GH	179	Nr. 6885	167
Nr. 6803SE	70	Nr. 6830B	120	Nr. 6835BS-3	130	Nr. 6848GHNI	179	Nr. 6886	168
Nr. 6803SG	71	Nr. 6830E	32	Nr. 6835B-2	122	Nr. 6848GV	179	Nr. 6887	170
Nr. 6803SJ	70	Nr. 6830ESD	113	Nr. 6835B-3	123	Nr. 6848GVNI	179	Nr. 6887B	170
Nr. 6803ST	71	Nr. 6830G	33	Nr. 6837H	42	Nr. 6848H	60	Nr. 6890	164
Nr. 6803SY	70	Nr. 6830J	32	Nr. 6837HE	43	Nr. 6848HE	60	Nr. 6890B	165
Nr. 6803T	19	Nr. 6830NI	88	Nr. 6837HG	43	Nr. 6848HG	61	Nr. 6890C	164
Nr. 6803Y	18	Nr. 6830NIE	88	Nr. 6837HJ	43	Nr. 6848HJ	60	Nr. 6890ESD	116
Nr. 6804	20	Nr. 6830NIG	89	Nr. 6837HT	43	Nr. 6848HNI	98	Nr. 6890NI	164
Nr. 6804E	20	Nr. 6830NIJ	88	Nr. 6837HY	42	Nr. 6848HNIE	98	Nr. 6891	168
Nr. 6804G	21	Nr. 6830NIT	89	Nr. 6837M	42	Nr. 6848HNIG	99	Nr. 6892	170
Nr. 6804J	20	Nr. 6830NIY	88	Nr. 6840	48	Nr. 6848HNIJ	98	Nr. 6893	171
Nr. 6804S	72	Nr. 6830S	74	Nr. 6840E	48	Nr. 6848HNIT	99	Nr. 6894	168
Nr. 6804SE	72	Nr. 6830SE	74	Nr. 6840ESD	114	Nr. 6848HNIY	98	Nr. 6895	178
Nr. 6804SG	73	Nr. 6830SG	75	Nr. 6840G	49	Nr. 6848HS	82	Nr. 6896	171
Nr. 6804SJ	72	Nr. 6830SJ	74	Nr. 6840J	48	Nr. 6848HSE	82	Nr. 6897K	163
Nr. 6804ST	73	Nr. 6830ST	75	Nr. 6840S	80	Nr. 6848HSG	83	Nr. 6897S	162
Nr. 6804SY	72	Nr. 6830SY	74	Nr. 6840T	49	Nr. 6848HSJ	82	Nr. 6898V	163
Nr. 6804T	21	Nr. 6830T	33	Nr. 6840Y	48	Nr. 6848HSNI	100	Nr. 6899	171
Nr. 6804Y	20	Nr. 6830Y	32	Nr. 6841	46	Nr. 6848HSNIE	100		
Nr. 6805	24	Nr. 68300	34	Nr. 6841B	124	Nr. 6848HSNIG	101		

... NACH BESTELL-NR.

Best.-Nr.	Seite	Best.-Nr.	Seite	Best.-Nr.	Seite	Best.-Nr.	Seite	Best.-Nr.	Seite
392241	178	557046	34	557209	76	557349	40	557454	94
456400	121	557047	34	557210	76	557350	38	557455	94
482471	121	557048	34	557211	78	557351	38	557456	94
482497	121	557062	170	557212	82	557352	38	557465	13
492058	167	557074	170	557213	84	557353	38	557466	13
551715	34	557075	170	557214	84	557357	43	557467	13
551716	34	557076	170	557215	84	557358	43	557468	13
551717	34	557077	170	557216	84	557359	43	557469	13
551718	165	557079	166	557217	84	557360	44	557470	13
551719	165	557080	166	557273	86	557361	44	557471	13
551720	165	557081	166	557274	88	557362	44	557472	17
552552	34	557086	166	557275	88	557373	46	557473	17
552698	165	557087	166	557276	88	557374	46	557474	17
554881	107	557094	171	557277	88	557375	46	557475	17
554882	107	557095	171	557278	88	557376	46	557476	17
554883	108	557096	171	557279	90	557377	46	557477	17
554884	108	557097	36	557280	90	557378	46	557479	19
554885	110	557098	36	557281	98	557389	48	557480	19
554886	110	557099	36	557282	98	557390	48	557481	19
555061	138	557100	36	557283	98	557391	48	557482	19
555062	138	557101	36	557284	100	557392	48	557483	21
555063	138	557102	36	557285	102	557393	48	557484	21
555064	138	557106	40	557286	102	557394	48	557485	21
555065	139	557108	40	557287	102	557397	50	557486	21
555066	139	557109	40	557288	92	557398	50	557487	23
555067	139	557110	40	557289	94	557399	50	557488	23
555083	149	557118	38	557290	94	557400	50	557489	23
555084	149	557119	38	557291	94	557403	54	557490	23
555085	149	557120	38	557301	12	557404	54	557491	25
555170	149	557121	38	557302	12	557405	60	557492	33
555171	149	557125	42	557303	12	557406	60	557493	33
555172	149	557126	42	557304	12	557407	60	557494	33
555175	90	557127	42	557305	12	557408	62	557495	33
555176	90	557143	44	557306	12	557409	62	557496	33
555177	165	557144	44	557307	12	557411	62	557497	33
555178	165	557145	44	557310	16	557417	66	557498	35
555182	163	557147	46	557311	16	557418	66	557499	35
555183	163	557148	46	557312	16	557419	66	557500	35
555184	163	557149	46	557313	16	557420	68	557501	37
555185	163	557150	46	557314	16	557421	68	557502	37
557009	12	557151	46	557315	16	557422	68	557503	37
557010	12	557152	46	557318	18	557423	70	557504	37
557011	12	557161	48	557319	18	557424	70	557505	37
557012	12	557162	48	557320	18	557425	70	557506	37
557013	12	557163	48	557321	18	557426	72	557507	41
557014	12	557164	48	557322	20	557427	74	557508	41
557015	12	557165	48	557323	20	557428	74	557509	41
557018	16	557166	48	557324	20	557429	76	557510	41
557019	16	557167	50	557325	20	557430	76	557511	39
557020	16	557168	50	557326	22	557431	78	557512	39
557021	16	557169	50	557327	22	557432	82	557513	39
557022	16	557170	50	557328	22	557433	84	557514	39
557023	16	557171	54	557329	22	557434	84	557525	43
557024	18	557172	54	557330	24	557435	84	557526	43
557025	18	557173	60	557331	32	557436	84	557527	43
557026	18	557174	60	557332	32	557437	84	557528	45
557027	18	557175	60	557333	32	557438	86	557529	45
557028	20	557176	62	557334	32	557439	88	557530	45
557029	20	557177	62	557335	32	557440	88	557531	47
557030	20	557178	62	557336	32	557441	88	557532	47
557031	20	557179	66	557337	34	557442	88	557533	47
557032	22	557180	66	557338	34	557443	88	557534	47
557033	22	557181	66	557339	34	557444	90	557535	47
557034	22	557182	68	557340	36	557445	90	557536	47
557035	22	557183	68	557341	36	557446	98	557537	49
557037	24	557184	68	557342	36	557447	98	557538	49
557038	32	557202	70	557343	36	557448	98	557539	49
557039	32	557203	70	557344	36	557449	100	557540	49
557040	32	557204	70	557345	36	557450	102	557541	49
557041	32	557205	72	557346	40	557451	102	557542	49
557042	32	557206	74	557347	40	557452	102	557548	51
557043	32	557207	74	557348	40	557453	92	557549	51

Best.-Nr.	Seite	Best.-Nr.	Seite	Best.-Nr.	Seite	Best.-Nr.	Seite	Best.-Nr.	Seite
557550	51	557653	22	557756	85	558024	39	558996	165
557551	51	557654	24	557757	85	558025	43	559769	140
557561	55	557655	32	557759	86	558026	43	559770	140
557562	55	557656	32	557760	88	558027	43	559771	140
557563	61	557657	32	557761	88	558028	45	559772	142
557564	61	557658	32	557762	88	558029	45	559773	142
557565	61	557659	32	557763	88	558030	45	559774	142
557566	63	557660	32	557764	88	558031	47	559791	137
557567	63	557668	34	557765	90	558032	47	559792	137
557568	63	557669	34	557766	90	558033	47	559793	137
557569	67	557670	34	557767	98	558034	47	559794	137
557570	67	557671	36	557768	98	558035	47	560007	134
557571	67	557672	36	557769	98	558036	47	560008	134
557572	69	557673	36	557770	100	558037	49	560009	134
557573	69	557674	36	557771	102	558038	49	560010	155
557574	69	557675	36	557772	102	558039	49	560011	155
557575	71	557676	36	557773	102	558040	49	560012	155
557576	71	557678	40	557774	92	558041	49	560013	90
557577	71	557679	40	557775	94	558042	49	560014	165
557578	73	557680	40	557776	94	558046	51	560018	155
557579	75	557681	40	557777	94	558047	51	560019	155
557580	75	557682	38	557930	34	558048	51	560020	155
557581	77	557683	38	557935	34	558049	51	560027	158
557582	77	557684	38	557936	35	558054	55	560028	158
557583	79	557685	38	557937	34	558055	55	560029	158
557584	83	557686	43	557963	13	558056	61	560062	158
557586	85	557687	43	557964	13	558057	61	560063	158
557587	85	557688	43	557965	13	558058	61	560064	158
557588	85	557689	45	557966	13	558126	63	560065	160
557589	85	557690	45	557967	13	558127	63	560066	160
557590	85	557691	45	557968	13	558128	63	560067	160
557595	87	557692	46	557969	13	558129	67	560083	160
557596	89	557693	46	557970	17	558130	67	560084	160
557597	89	557694	46	557971	17	558131	67	560085	160
557598	89	557695	46	557972	17	558136	69	560157	90
557599	89	557696	46	557973	17	558137	69	560158	90
557600	89	557697	46	557974	17	558138	69	560159	90
557601	91	557699	48	557975	17	558149	71	560160	90
557602	91	557700	48	557977	19	558150	71	560161	91
557603	99	557701	48	557978	19	558151	71	560162	91
557604	99	557702	48	557979	19	558155	73	560163	90
557605	99	557703	48	557980	19	558156	75	560164	90
557606	101	557704	48	557981	21	558157	75	560165	91
557607	103	557710	50	557982	21	558158	77	560166	91
557608	103	557711	50	557983	21	558159	77	560895	106
557609	103	557712	50	557984	21	558160	79	560896	106
557610	93	557713	50	557985	23	558161	83	560897	106
557611	95	557714	54	557986	23	558164	85	560904	109
557612	95	557715	54	557987	23	558165	85	560905	109
557613	95	557718	60	557988	23	558166	85	561275	32
557615	12	557719	60	557989	25	558167	85	561276	32
557616	12	557720	60	557991	33	558168	85	561277	32
557617	12	557721	62	557992	33	558169	87	561278	32
557618	12	557722	62	557993	33	558170	89	561279	33
557619	12	557723	62	557994	33	558171	89	561280	33
557620	12	557724	67	557995	33	558172	89	561827	164
557621	12	557725	67	557996	33	558173	89	562483	112
557622	16	557726	67	557997	35	558174	89	562484	112
557623	16	557735	68	557998	35	558175	91	562486	112
557624	16	557736	68	557999	35	558176	91	562487	112
557625	16	557737	68	558000	35	558178	99	562488	113
557626	16	557738	70	558010	37	558179	99	562489	113
557627	16	557739	70	558011	37	558180	99	562490	113
557630	18	557740	70	558012	37	558181	101	562491	113
557631	18	557746	72	558013	37	558182	103	562492	114
557632	18	557747	74	558014	37	558183	103	562493	114
557633	18	557748	74	558015	37	558184	103	562494	114
557635	20	557749	76	558017	41	558185	93	562495	114
557636	20	557750	76	558018	41	558186	95	562496	115
557637	20	557751	78	558019	41	558187	95	562497	115
557638	20	557752	82	558020	41	558188	95	562505	145
557650	22	557753	85	558021	39	558985	90	562506	145
557651	22	557754	85	558022	39	558988	176	562507	145
557652	22	557755	85	558023	39	558989	176	562508	145

Best.-Nr.	Seite	Best.-Nr.	Seite	Best.-Nr.	Seite	Best.-Nr.	Seite	Best.-Nr.	Seite
562509	145	90365	70	91371	30	92684	57	93906	48
562598	116	90373	70	91389	30	92692	82	93914	48
562599	116	90381	121	91397	156	92809	158	93922	48
562600	116	90399	72	91405	156	92817	158	93930	48
562601	116	90407	72	91413	156	92825	158	93948	42
562602	116	90415	119	91421	156	92833	158	93955	48
562603	116	90423	120	91439	156	92841	158	94003	52
562604	116	90431	20	91447	156	92858	158	94011	52
564052	170	90449	20	91454	156	92866	158	94029	52
564053	170	90456	20	91462	156	92874	158	94037	52
564054	170	90464	20	91470	81	92882	158	94045	171
564055	170	90472	119	91488	135	92890	158	94052	52
564126	172	90480	120	91496	156	92916	165	94060	171
564127	172	90498	119	91504	156	92924	160	94086	171
564128	172	90506	120	91512	156	92932	160	94094	46
564129	174	90514	24	91520	156	92940	160	94102	171
564130	174	90522	120	91538	156	92957	160	94110	46
564132	15	90530	121	91546	156	92973	160	94128	46
564133	15	90548	124	91553	156	93005	32	94136	46
564134	15	90555	22	91561	156	93013	32	94144	42
564136	176	90563	22	91579	161	93021	32	94151	46
564137	176	90571	22	91595	161	93039	32	94201	42
564138	176	90589	22	91603	162	93047	32	94235	54
564139	176	90597	162	91611	161	93054	32	94243	52
564235	172	90613	163	91629	162	93062	160	94250	54
564236	172	90639	163	91637	161	93070	160	94268	42
564237	172	90662	130	91645	162	93088	160	94276	54
564238	172	90670	122	91652	161	93096	160	94284	42
565859	146	90696	123	91660	162	93104	160	94292	42
565860	146	90712	128	91678	162	93112	74	94300	50
565861	146	90738	28	91686	162	93179	38	94318	50
565862	146	90746	28	91694	162	93195	76	94334	50
565863	129	90753	28	91702	162	93203	36	94359	48
565864	152	90761	28	91751	162	93211	36	94367	46
565865	152	90779	28	91793	162	93229	36	94391	52
565866	152	90787	135	91843	148	93237	36	94524	58
565898	164	90803	29	91868	148	93245	36	94540	58
565899	164	90811	29	91884	148	93252	36	94565	58
567170	148	90829	29	91900	153	93260	76	94623	58
569830	147	90837	29	91959	153	93328	38	94649	58
569831	147	90845	29	92007	153	93336	38	94664	58
569832	147	90878	26	92056	153	93427	40	94672	59
569833	147	90886	26	92072	153	93435	40	94680	59
569834	147	90894	26	92080	153	93443	40	94698	60
90001	12	90902	27	92098	153	93450	40	94706	60
90019	12	90910	27	92106	141	93484	155	94714	60
90027	12	90928	27	92114	153	93492	155	94755	62
90035	12	90944	31	92122	141	93500	155	94763	62
90043	12	90951	31	92130	153	93518	155	94771	62
90050	12	90969	31	92163	135	93526	155	94821	179
90068	12	90977	31	92361	161	93534	78	94839	179
90134	66	90985	31	92387	161	93542	38	94847	179
90142	66	90993	31	92403	159	93559	155	94854	179
90159	66	91009	31	92411	159	93567	155	94862	179
90167	118	91017	31	92429	159	93575	155	94870	179
90175	118	91025	31	92437	159	93583	155	95000	84
90183	118	91033	30	92445	161	93591	155	95026	84
90191	118	91041	30	92452	159	93609	144	95042	84
90209	68	91058	30	92460	161	93617	144	95067	84
90217	16	91066	30	92478	161	93625	144	95083	84
90225	16	91074	30	92486	159	93633	144	95091	95
90233	16	91082	30	92494	159	93641	144	95133	86
90241	16	91090	30	92502	159	93658	100	95141	88
90258	16	91108	30	92544	56	93666	81	95158	95
90266	16	91116	31	92569	56	93674	159	95166	88
90274	68	91124	31	92585	56	93682	159	95174	95
90282	68	91132	31	92601	56	93690	159	95182	88
90290	121	91173	31	92619	80	93708	159	95190	95
90308	121	91280	124	92627	57	93716	159	95208	88
90316	18	91314	26	92635	165	93831	44	95224	88
90324	18	91330	27	92643	57	93849	64	95265	92
90332	18	91348	125	92650	74	93856	64	95299	92
90340	18	91355	30	92668	57	93864	44	95349	94
90357	70	91363	30	92676	50	93880	44	95364	94

Best.-Nr.	Seite	Best.-Nr.	Seite	Best.-Nr.	Seite	Best.-Nr.	Seite	Best.-Nr.	Seite
95380	94	96008	167	98582	167	99283	170	99515	178
95406	96	96016	167	98616	168	99309	171	99523	178
95422	96	96024	167	98632	168	99325	171	99531	178
95448	96	96032	167	98665	168	99333	171	99549	178
95455	97	96040	164	99002	164	99341	171	99556	168
95463	96	96057	164	99010	164	99358	171	99564	178
95489	96	96065	164	99028	164	99366	171	99572	178
95505	96	96073	164	99036	164	99374	171	99580	168
95521	98	96081	164	99044	164	99382	171	99598	168
95547	98	98012	166	99051	164	99390	168	99606	168
95562	98	98038	166	99069	164	99408	168	99614	165
95588	102	98046	166	99077	164	99416	168	99622	167
95596	97	98053	166	99085	164	99424	168	99630	165
95604	102	98061	166	99119	168	99432	168	99648	127
95620	102	98475	166	99127	168	99440	168	99655	165
95638	179	98517	167	99135	168	99457	168	99663	124
95646	179	98525	167	99143	168	99465	168	99671	165
95653	179	98533	167	99168	168	99473	168	99689	126
95661	179	98541	167	99259	170	99481	168	99705	167
95679	179	98558	167	99267	170	99499	168		
95687	179	98566	167	99275	170	99507	178		

... NACH ALPHABET

Artikelbezeichnung	Seite
A	
Adapter	159
Adapter für Lochtische Ø 19 mm	176
Adapterplatte eckig	174
Adapterplatte rund	174
Andrückschraube	164, 165, 166, 167, 168
Andrückschraube, schwarz	165, 167
B	
Befestigungssatz	176
Blauer Handgriff, abnehmbar	43
D	
Drehbare Basiseinheit	163
E	
ESD Andrückschraube	116
ESD Schubstangenspanner	114, 115
ESD Senkrechtspanner	112
ESD Waagrechtspanner	113
F	
Federnde Andrückschraube	170
G	
Gegenhalter	58, 59, 96, 97, 179
Gelber Handgriff, abnehmbar	42
Gelenk-Andrückschraube	168
Gewindeflansch	160
Grundplatte	31
Grüner Handgriff, abnehmbar	43
H	
Haltearmverlängerung	31, 171
Handgriff	30
Hebelarmrohr, kurz	30
Hebelarmrohr, lang	30
Hebelspanner, pneumatisch, Flanschversion	144, 145, 146, 147
K	
Klemmbolzen für Lochtische	172
Kombispanner mit blauem Handgriff	45
Kombispanner mit gelbem Handgriff	44
Kombispanner mit grünem Handgriff	45
Kombispanner mit orangefarbenem Handgriff	44
Kombispanner mit rotem Handgriff	44
Kombispanner mit schwarzem Handgriff	45
Kombispanner, pneumatisch	135
M	
Modulspanner	28, 29
Montageset Scheibe	176
N	
Näherungsschalter	178
Nutmutter (DIN 70852)	160
O	
Orangefarbener Handgriff, abnehmbar	43

Artikelbezeichnung	Seite
P	
Pneumatikspanner	137, 138, 139, 148
Pneumatikspanner mit Handhebel	149
Q	
Querarm für Schnellspanner	178
R	
Rhombus T-Nut Adapter	172
Roter Handgriff, abnehmbar	42
S	
Schubstangen-Pneumatikspanner	134
Schubstangenspanner	52
Schubstangenspanner mit blauem Handgriff	46, 48, 50, 92, 94
Schubstangenspanner mit gelbem Handgriff	46, 48, 50, 92, 94
Schubstangenspanner mit grünem Handgriff	47, 49, 51, 93, 95
Schubstangenspanner mit orangefarbenem Handgriff	46, 48, 50, 92, 94
Schubstangenspanner mit rotem Handgriff	46, 48, 50, 92, 94
Schubstangenspanner mit schwarzem Handgriff	47, 49, 51, 93, 95
Schubstangenspanner mit Sicherheitsverriegelung	80
Schubstangenspanner mit variabler Spannweite	109, 110
Schubstangenspanner, schwarz	124
Schutzkappe	171
Schwarzer Handgriff, abnehmbar	43
Schweißschutz	162
Schwenkspanner mit Schweißschutz, pneumatisch	161
Schwenkspanner, pneumatisch, Blockversion	156
Schwenkspanner, pneumatisch, Einschraubversion	158
Schwenkspanner, pneumatisch, Flanschversion	155
Schwerer Pneumatikspanner	140, 141, 142, 152
Schwerer Schubstangenspanner	56, 57
Schwerer Schubstangenspanner mit blauem Handgriff	54
Schwerer Schubstangenspanner mit gelbem Handgriff	54
Schwerer Schubstangenspanner mit grünem Handgriff	55
Schwerer Schubstangenspanner mit orangefarbenem Handgriff	54
Schwerer Schubstangenspanner mit rotem Handgriff	54
Schwerer Schubstangenspanner mit schwarzem Handgriff	55
Schwerer Senkrechtspanner	26, 27
Schwerer Verschlussspanner	64
Senkrechtspanner comfortline	15
Senkrechtspanner mit blauem Handgriff	12, 16, 18, 20, 22, 24, 85, 86
Senkrechtspanner mit blauem Handgriff und Sicherheitsverriegelung	67, 68, 70, 72
Senkrechtspanner mit gelbem Handgriff	12, 16, 18, 20, 22, 24, 84, 86
Senkrechtspanner mit gelbem Handgriff und Sicherheitsverriegelung	66, 68, 70, 72
Senkrechtspanner mit grünem Handgriff	13, 17, 19, 21, 23, 25, 85, 87
Senkrechtspanner mit grünem Handgriff und Sicherheitsverriegelung	67, 69, 71, 73
Senkrechtspanner mit orangefarbenem Handgriff	12, 16, 18, 20, 22, 24, 84, 86

Diese Verkaufsbedingungen gelten gegenüber Unternehmern, juristischen Personen des öffentlichen Rechts und öffentlich-rechtlichen Sondervermögen, an die wir ausschließlich vertreiben. Unsere Lieferungen und Leistungen erfolgen ausschließlich aufgrund der nachstehenden Bedingungen. Abweichende Einkaufsbedingungen des Bestellers, die von uns nicht ausdrücklich anerkannt werden, werden auch durch Auftragsannahme nicht Vertragsinhalt. Durch die Auftragserteilung und die Annahme der von uns gelieferten Waren bestätigt der Besteller sein Einverständnis mit unseren Bedingungen.

1. Angebot und Vertragsabschluss

Unsere Angebote sind stets freibleibend, soweit es nicht ausdrücklich abweichend vereinbart wurde. Grundlage unserer Lieferverträge ist unser Katalog in der letzten Fassung. Maß- und Gewichtsangaben sowie Abbildungen, Zeichnungen und Daten sind unverbindlich und können jederzeit von uns geändert werden. Daher können Abweichungen nicht ausgeschlossen werden und begründen keine Schadensersatzforderungen gegen uns. Aufträge gelten erst als angenommen, wenn sie von uns schriftlich bestätigt sind. Wenn dem Besteller bei Vorratslieferungen aus organisatorischen Gründen keine separate Bestätigung zugeht, gilt die Rechnung zugleich als Auftragsbestätigung.

2. Preise

Die Preise verstehen sich in EUR ab Werk, ausschließlich Umsatzsteuer, Verpackung, Fracht, Porto und Versicherung. Soweit nicht abweichend vereinbart, gelten unsere Listenpreise am Tag der Lieferung. Bei Aufträgen unter 50,- EUR Netto-Warenwert müssen wir aus Kostengründen einen Mindermengen-Zuschlag von 20,- EUR berechnen.

3. Werkzeugkosten

Sofern keine anderweitigen Vereinbarungen getroffen werden, bleiben die für die Ausführung des Auftrages angefertigten Werkzeuge in allen Fällen unser Eigentum, auch dann, wenn wir einen Werkzeugkostenanteil gesondert in Rechnung gestellt haben.

4. Zahlung

Sofern sich aus der Rechnung nichts anderes ergibt, ist der Kaufpreis innerhalb von 30 Tagen ab Rechnungsdatum netto (ohne Abzug von Skonto) zahlbar. Rechnungsbeträge unter EUR 50,- sind sofort fällig. Bei Zahlungsverzug sind wir berechtigt, Verzugszinsen in Rechnung zu stellen. Deren Höhe entspricht unserem Zinssatz für Kontokorrentkredite bei unserer Hausbank; sie betragen jedoch mindestens 8 Prozentpunkte über dem jeweiligen Basiszinssatz der Europäischen Zentralbank. Außerdem können wir bei Zahlungsverzug nach schriftlicher Mitteilung an den Besteller die Erfüllung unserer Verpflichtungen bis zum Erhalt der Zahlungen einstellen.

5. Aufrechnungsverbot

Der Besteller kann nur mit rechtskräftig festgestellten oder unbestrittenen Gegenansprüchen aufrechnen.

6. Rücktrittsrecht bei verspäteter Abnahme oder Zahlung und Insolvenz

Nimmt der Besteller die Ware nicht fristgemäß ab, so sind wir berechtigt, ihm eine angemessene Nachfrist zu setzen, nach deren Ablauf anderweitig darüber zu verfügen und den Besteller mit angemessener verlängerter Frist zu beliefern. Unberührt davon bleiben unsere Rechte, unter den Voraussetzungen des § 326 BGB vom Vertrag zurückzutreten und Schadensersatz wegen Nichterfüllung zu verlangen. Bezahlt der Besteller die Ware nach Eintritt der Fälligkeit der Zahlung nicht, so sind wir nach erfolglosem Ablauf einer von uns gesetzten angemessenen Frist berechtigt, vom Vertrag zurückzutreten und die Herausgabe der bereits übergebenen Ware zu verlangen. § 323 BGB bleibt im Übrigen unberührt. Stellt der Besteller einen Antrag auf Eröffnung des Insolvenzverfahrens, sind wir berechtigt, vor der Anordnung von Sicherungsmaßnahmen durch das Insolvenzgericht vom Vertrag zurückzutreten und die sofortige Herausgabe der Ware zu verlangen.

7. Kundenspezifische Anfertigungen/Projektanfertigungen (Sonderanfertigungen)

Kundenspezifische Anfertigungen erfordern verbindliche Angaben über Ausführung, Menge usw. in schriftlicher Form bei Bestellung. Aus fertigungstechnischen Gründen behalten wir uns eine Über- oder Unterlieferung der Bestellmenge von bis zu 10 % vor. Technische Änderungen oder Streichungen sind nur gegen Berechnung der anfallenden Kosten möglich. Die Rückgabe von kundenspezifischen Anfertigungen ist ausgeschlossen.

8. Lieferung und Verpackung, Gefahrübergang

Die Angabe der Lieferzeit ist unverbindlich; sie erfolgt jedoch nach bestem Wissen. Sie steht unter dem Vorbehalt richtiger, mangelfreier, vollständiger und rechtzeitiger Selbstbelieferung. Die angegebenen Lieferfristen beziehen sich auf die Fertigstellung im Werk, beginnend mit dem Tag der Beststellungsannahme durch uns. Die Lieferung erfolgt EXW (ab Werk) gemäß Incoterms 2010. Somit trägt der Besteller die Kosten. Die Gefahr geht mit Übergabe der Ware an die zur Ausführung der Versendung bestimmten Person, Firma oder Einrichtung auf den Besteller über. Das gilt auch für Teillieferungen, oder wenn wir die Anlieferung und Aufstellung übernommen haben. Die Gefahr geht auch dann auf den Besteller über, wenn er im Verzug der Abnahme ist. Mangels bestimmter Weisungen für den Versand nehmen wir denselben nach bestem Ermessen vor, ohne jedoch eine Verpflichtung für billigste und zweckmäßigste Verfrachtung zu übernehmen. Der Besteller ist damit einverstanden, dass die Bestellung auch in Teillieferungen ausgeliefert werden kann, soweit dies für ihn zumutbar ist. Bei Versand an Dritte, die wir im Auftrag des Bestellers beliefern, berechnen wir 10,- EUR Bearbeitungsgebühr. Die Verpackung entspricht der Verpackungsverordnung. Die Einwegverpackung berechnen wir zu Selbstkosten. Die Verpackung kann nicht zurückgenommen werden.

9. Leistungerschwerung bzw. Leistungsunmöglichkeit

Wenn wir an der Erfüllung unserer Verpflichtung durch den Eintritt von unvorhersehbaren Umständen gehindert werden, die wir trotz der nach den Umständen des Falles zumutbaren Sorgfalt nicht abwenden konnten (z.B. Betriebsstörung, Verzögerung in der Anlieferung wesentlicher Rohstoffe, Störungen bei der Auslieferung), so verlängert sich die Lieferfrist in angemessenem Umfang, sofern die Lieferung oder Leistung nicht unzumutbar erschwert oder sogar unmöglich wird. Sofern wir annehmen müssen, dass diese Umstände nicht nur vorübergehend bestehen, sind wir berechtigt, ganz oder teilweise vom Vertrag zurückzutreten. Wird die Lieferung oder Leistung unmöglich, ist der Besteller nicht verpflichtet, seinerseits seine vertragliche Leistung zu erbringen.

§ 275 BGB gilt entsprechend. Hat der Besteller jedoch allein oder weit überwiegend die Umstände zu verantworten, die zur Leistungsunmöglichkeit führten, so bleibt er verpflichtet, die Gegenleistung zu erbringen. Gleiches gilt, wenn dieser Umstand zu einer Zeit eintritt, zu der der Besteller im Verzug der Annahme ist.

10. Mustersendungen/Rücksendungen

Muster werden nur gegen Berechnung zur Verfügung gestellt. Bei Probe- und Mustersendungen erfolgt eine Gutschrift bei der nachfolgenden Bestellung, wenn ein Auftragswert von mind. 125,- EUR netto erreicht wird. **Die Rücknahme von Waren ist nur nach Vereinbarung möglich, wobei Sonderanfertigungen von der Rückgabe ausgeschlossen sind.**

Für Rücksendungen, deren Grund wir nicht zu vertreten haben (z.B. Falschbestellung), berechnen wir einen Verwaltungskostenanteil von 10 %, mindestens jedoch 7,50 EUR.

11. Eigentumsvorbehalt

Die gelieferte Ware bleibt bis zur vollständigen Bezahlung sämtlicher Forderungen bzw. bis zur Einlösung der dafür gegebenen Schecks unser Eigentum. Die Einstellung einzelner Forderungen in eine laufende Rechnung sowie die Saldoziehung und deren Anerkennung berühren den Eigentumsvorbehalt nicht. Der Besteller ist zur Weiterveräußerung der Vorbehaltsware im normalen Geschäftsverkehr berechtigt. Eine Verpfändung oder Sicherungsübereignung ist dem Besteller jedoch nicht gestattet. Seine Forderung aus der Weiterveräußerung der Vorbehaltsware tritt er schon jetzt an uns ab. Der Besteller ist zur Einziehung der Forderung solange berechtigt, wie er seinen Verpflichtungen uns gegenüber nachkommt. Auf unser Verlangen ist er verpflichtet, die Drittschuldner anzugeben und wir sind berechtigt, dies und die Abtretung anzuzeigen.

12. Schutzrechte

Wir behalten uns Eigentum und Urheberrecht bezüglich sämtlicher Vertragsunterlagen wie Entwürfe, Zeichnungen, Berechnungen und Kostenvorschläge vor. Sie dürfen ohne unsere Zustimmung weder vervielfältigt noch dritten Personen zugänglich gemacht werden. Jedwede Rechte auf Patente, Gebrauchsmuster etc. stehen ausschließlich uns zu, auch soweit sie noch nicht angemeldet sind. Ein Nachbau unserer Produkte ist nur mit unserer schriftlichen Zustimmung erlaubt. Werden Gegenstände nach Zeichnungen oder Mustern gefertigt, so übernimmt der Besteller die Gewähr dafür, dass durch die Herstellung und Lieferung etwaige Schutzrechte Dritter nicht verletzt werden. Untersagt ein Dritter aufgrund von Schutzrechten die Herstellung und Lieferung, so sind wir berechtigt, die Herstellung und Lieferung sofort einzustellen. Der Besteller ist verpflichtet, uns die aufgewendeten Kosten zu ersetzen und uns von Schadenersatzansprüchen Dritter freizustellen. Ersatzansprüche des Bestellers sind ausgeschlossen.

13. Gewährleistung

Vereinbart der Besteller mit uns die Beschaffenheit der Ware, legen wir dieser Vereinbarung unsere technischen Liefervorschriften zugrunde. Falls wir nach Zeichnungen, Spezifikationen, Mustern usw. des Bestellers zu liefern haben, übernimmt dieser das Risiko der Eignung für den vorgesehenen Verwendungszweck. Wird nach Vertragsschluss auf Wunsch des Bestellers der Liefer- oder Leistungsumfang geändert und dadurch die Beschaffenheit oder Eignung der Ware beeinträchtigt, so scheidet Mängelansprüche des Bestellers insoweit aus, als die Beeinträchtigungen auf die Änderungswünsche des Bestellers zurückgehen. Entscheidend für den vertragsgemäßen Zustand der Ware ist der Zeitpunkt des Gefahrübergangs. Die Abnutzung von Verschleißteilen im Rahmen einer verkehrsbüblichen Benutzung stellt keinen Mangel dar. Mängelansprüche scheidet insbesondere in folgenden Fällen aus: Ungeeignete oder unsachgemäße Verwendung, fehlerhafte Montage bzw. Inbetriebnahme durch den Besteller oder Dritte, natürliche Abnutzung, fehlerhafte oder nachlässige Behandlung – insbesondere übermäßige Beanspruchung –, ungeeignete Betriebsmittel, Austauschwerkstoffe, chemische, elektrochemische oder elektrische Einflüsse, soweit sie nicht von uns zu vertreten sind. Bei Vorliegen eines Mangels der Ware liefern wir, nach angemessener Fristsetzung durch den Besteller, nach unserer Wahl Ersatz oder bessern nach. Schlägt die Nacherfüllung fehl, so ist der Besteller berechtigt, den Kaufpreis zu mindern oder vom Vertrag zurückzutreten. Weitergehende Gewährleistungsansprüche sind ausgeschlossen. Bei unerheblichen Abweichungen von der vereinbarten Beschaffenheit bestehen keine Mängelansprüche. Die Feststellung von Mängeln muss uns unverzüglich, bei erkennbaren Mängeln jedoch spätestens binnen 10 Tagen nach Entgegennahme, bei nicht erkennbaren Mängeln unverzüglich nach Erkennbarkeit schriftlich mitgeteilt werden. Die Gewährleistung beträgt 12 Monate, sie beginnt mit der Auslieferung der Ware ab Werk.

14. Haftung

Mit Ausnahme der Verletzung von Leben, Körper, Gesundheit durch eine Pflichtverletzung durch uns, haften wir nur bei Vorsatz oder grober Fahrlässigkeit.

15. Erfüllungsort, Gerichtsstand und Rechtswahl

Erfüllungsort für alle Verpflichtungen aus dem Vertragsverhältnis ist D-70734 Fellbach. Der Gerichtsstand für alle aus dem Vertragsverhältnis entspringenden Rechtsstreitigkeiten ist das Gericht des Hauptsitzes der Firma Andreas Maier GmbH & Co. KG. Alle Streitigkeiten, die sich aus dem Vertrag oder über seine Gültigkeit ergeben, werden durch ein Schiedsgericht nach der Schiedsgerichtsverordnung des deutschen Ausschusses für Schiedsgerichtswesen oder der Vergleichs- und Schiedsordnung der internationalen Handelskammer unter Ausschluss des ordentlichen Rechtsweges endgültig entschieden. Das gerichtliche Mahnverfahren bleibt jedoch zulässig. Es gilt deutsches Recht (BGB und HGB). Die Geltung des UN-Kaufrechts (CISG) ist ausgeschlossen.

16. Salvatorische Klausel

Sollten einzelne Bedingungen nicht rechtsgültig sein, so bleiben die übrigen Bedingungen bestehen. An die Stelle der nicht rechtsgültigen Bedingungen sollen solche Regelungen treten, die dem wirtschaftlichen Zweck des Vertrages unter angemessener Wahrung der beidseitigen Interessen am nächsten kommen. Mit Publikation dieser Verkaufs-, Lieferungs- und Zahlungsbedingungen werden alle früheren Versionen ungültig. Dies gilt nicht für vor der Bekanntgabe geschlossene Verträge.

SCHNELLSPANNER, MANUELL UND PNEUMATISCH **KATALOG 2024**

Weitere Kataloge unter www.amf.de



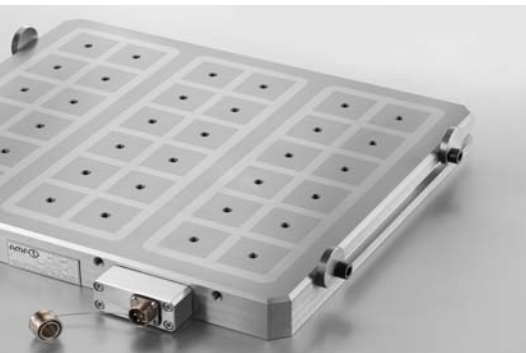
NULLPUNKTSPANNSYSTEM „ZERO-POINT“



HYDRAULISCHE SPANNTÉCHNIK



VAKUUMSPANNSYSTEME



MAGNETSPANNSYSTEME



FUNKSENSORIK



SCHNELLSPANNER



EINZEL- UND MEHRFACHSPANNSYSTEME



MECHANISCHE SPANNELEMENTE



KENNZEICHNUNGS- UND REINIGUNGSWERKZEUGE



ANDREAS MAIER GmbH & Co. KG

Waiblinger Straße 116 · D-70734 Fellbach

Phone: +49 711 5766-0

Fax: +49 711 575725

E-mail: amf@amf.de

Web: www.amf.de

Bestell-Nr. 454058 · € 3,60