

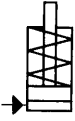
N° 6925

Vérin de serrage universel

à simple effet, avec rappel par ressort,
pression de service max. 350 bars.



CAD



6925-04



6925-10

Code	N° d'article	Force de poussée à 100 bars		Force de poussée à 350 bars		Course C [mm]	Vol. [cm ³]	Surface active de piston [cm ²]	Poids [g]
		[kN]	[kN]	[kN]	[kN]				
67975	6925-04-1	1,25	4,4	9,5	1,2	1,3	73		
67991	6925-04-2	1,25	4,4	19,0	2,5	1,3	91		
68015	6925-04-3	1,25	4,4	32,0	4,1	1,3	118		
68031	6925-10-1	2,88	10,1	6,5	1,8	2,9	200		
67801	6925-10-2	2,88	10,1	19,0	5,5	2,9	210		
67827	6925-10-3	2,88	10,1	32,0	9,2	2,9	254		

Description:

Corps de vérin en acier trempé et bruni. Piston et tige de piston en acier traité et rectifié. Tige de piston avec taraudage. Joint racleur sur la tige de piston. Corps de vérin avec filetage métrique au pas fin pour montage des écrous à créneaux DIN 70852. Ressort de rappel en acier inoxydable. Alimentation hydraulique par raccord fileté.

Utilisation:

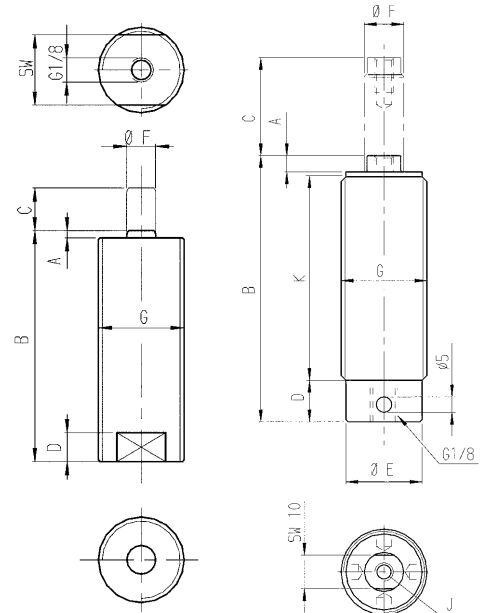
Convient à de multiples utilisations, notamment sur des outillages mécano-soudés, la reconstruction d'outillages existants. Le vérin de serrage se place dans un logement cylindrique, le blocage en position est assuré par les 2 écrous à créneaux. Élément universel pour le serrage, le blocage, le rivetage.

Caractéristiques:

Le filetage métrique à pas fin sur toute la longueur du corps, avec les deux écrous à créneaux DIN 70852, permet d'obtenir une très grande capacité de réglage. Piston taraudé pour mise en place d'embouts ou vis de pression.

Dimensions:

Code	N° d'article	A	B	D	ØE	ØF	G	J x prof.	K	SW
67975	6925-04-1	1,5	51,0	6,5	-	6,5	M20x1,5	-	-	16
67991	6925-04-2	1,5	65,5	6,5	-	6,5	M20x1,5	-	-	16
68015	6925-04-3	1,5	83,0	6,5	-	6,5	M20x1,5	-	-	16
68031	6925-10-1	6,5	55,5	12,5	24,5	12,5	M28x1,5	M6x11	35,5	-
67801	6925-10-2	6,5	68,5	12,5	24,5	12,5	M28x1,5	M6x11	48,0	-
67827	6925-10-3	5,0	86,0	12,5	24,5	12,5	M28x1,5	M6x11	67,0	-



6925-04

6925-10

