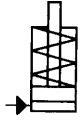


N° 6936

Vérin-bloc

à simple effet, avec rappel par ressort, pression de service max. 350 bars.



Code	N° d'article	Force de poussée		Course B [mm]	Vol. [cm ³]	Surface active de piston [cm ²]	Poids [g]
		à 100 bars [kN]	à 350 bars [kN]				
68023	6936-10-1	2,88	10,1	6,5	1,9	2,9	463
68049	6936-10-2	2,88	10,1	19,0	5,7	2,9	653
68056	6936-18-1	5,08	17,8	12,5	6,5	5,1	880
68072	6936-18-2	5,08	17,8	25,5	13,0	5,1	1061
68098	6936-18-3	5,08	17,8	51,0	26,0	5,1	1442
68114	6936-40-1	11,40	39,9	12,5	14,5	11,4	1270
68130	6936-40-2	11,40	39,9	25,5	29,0	11,4	1506

Description:

Corps de vérin en acier trempé et bruni. Piston et tige de piston en acier traité et rectifié. Tige de piston avec taraudage. Joint racleur sur la tige de piston. Ressort de rappel en acier inoxydable. Alimentation hydraulique par raccord fileté.

Utilisation:

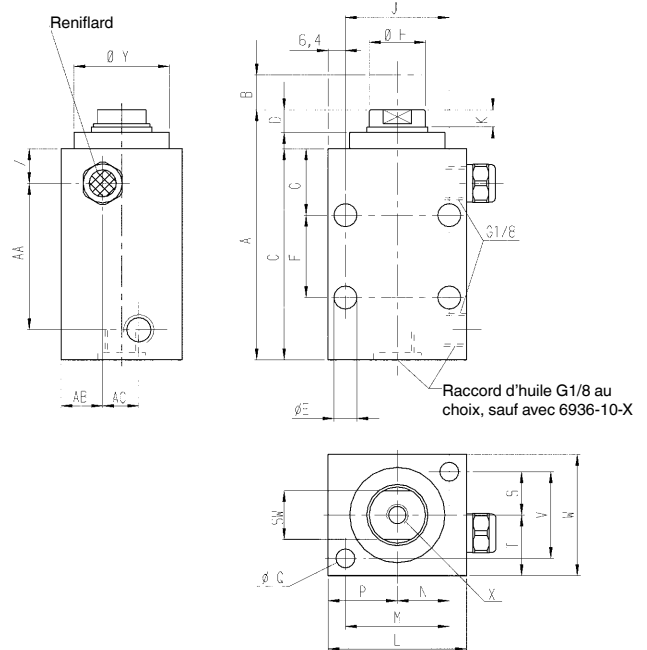
Montage universel pour outillages avec trous de fixation. Élément universel pour le serrage, le blocage, le rivetage.

Caractéristiques:

Différentes courses disponibles pour chaque taille. Chaque modèle est équipé de trous de fixation parallèles et perpendiculaires. Tige de piston taraudée, pour permettre la fixation de divers embouts.

Remarque:

Lors de l'utilisation de vérins à simple effet, du liquide risque d'être aspiré. Dans ce cas, l'aération de la conduite de raccordement doit être posée dans une zone propre et abritée. Lors de la mise en service, veiller à une purge parfaite. Sous des pressions supérieures à 100 bars les vérins doivent être calés à l'arrière au moyen du trou transversal lors de la fixation. Des vis de classe de résistance mécanique 12.9 doivent être utilisées pour la fixation.



Dimensions:

Code	N° d'article	A	C	D	ØE	F	G	ØH	J	K	L	M	N	P	ØQ	S	SW	T	V	W	X x profondeur	ØY	Z	AA	AB	AC
68023	6936-10-1	60,0	46,5	7,5	7	-	23,5	12,2	33,5	5,5	51,0	33,5	16,5	23,0	7	8,0	11	14,0	16,0	28,5	M6x11	27,0	9,5	28,0	9,5	-
68049	6936-10-2	79,0	66,0	7,5	7	-	23,5	12,2	33,5	5,5	51,0	33,5	16,5	23,0	7	8,0	11	14,0	16,0	28,5	M6x11	27,0	9,5	47,0	9,5	-
68056	6936-18-1	71,0	57,0	8,0	9	-	26,5	20,1	38,0	6,5	51,0	38,0	19,0	25,5	7	16,0	17	22,0	32,0	44,5	M8x11	35,0	12,5	28,5	8,0	14,5
68072	6936-18-2	84,0	69,5	8,0	9	-	26,5	20,1	38,0	6,5	51,0	38,0	19,0	25,5	7	16,0	17	22,0	32,0	44,5	M8x11	35,0	12,5	41,0	8,0	14,5
68098	6936-18-3	112,5	98,5	8,0	9	41	26,5	20,1	38,0	6,5	51,0	38,0	19,0	25,5	7	16,0	17	22,0	32,0	44,5	M8x11	35,0	12,5	70,0	8,0	14,5
68114	6936-40-1	73,0	57,0	10,0	9	-	26,5	28,2	51,0	9,0	63,5	48,0	24,0	31,5	9	17,5	25	25,5	35,5	51,0	M12x13	44,5	12,5	28,5	8,0	17,5
68130	6936-40-2	86,0	69,5	10,0	9	-	26,5	28,2	51,0	9,0	63,5	48,0	24,0	31,5	9	17,5	25	25,5	35,5	51,0	M12x13	44,5	12,5	41,0	8,0	17,5

Sous réserve de modifications techniques.