

N° 6951

Bras de serrage long



Code	N° d'article	A	B	C	D	ØE	ØF	G	H	J	K	L	N	R	Poids [g]
69229	6951-02-82	82,5	26,0	10,5	8,1	11,13 +0,05	7,0	15,2	12,5	7,0	9,5	M6x1,00	22	9,5	73
69245	6951-05-136	136,5	33,0	14,5	12,5	15,89 +0,05	10,5	22,0	18,0	8,0	12,7	M8x1,25	25	12,5	240
69260	6951-11-162	162,0	50,5	19,0	15,2	22,24 +0,05	13,5	31,1	25,5	9,5	16,6	M10x1,25	25	17,5	553

Description:

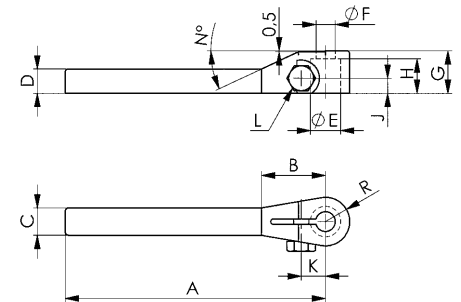
Acier trempé revenu, et bruni.

Utilisation:

Pour tous les vérins de serrage pivotants
 Réf. 69229 pour les tailles 6951xx-02-xx, 6952EP-02-xx
 Réf. 69245 pour les tailles 6951xx-05-xx, 6952CP-06-xx, 6941KP-03-xx
 Réf. 69260 pour les tailles 6951xx-11-xx, 6941KP-05-xx
 Le bras de serrage peut être raccourci selon votre application.

Remarque:

Tenir absolument compte de la force de serrage, du débit et du poids du bras de serrage; voir à cet effet les remarques pour le montage. Exécutions spéciales livrables à la demande.



N° 6951

Bras de serrage double



Code	N° d'article	2A	B	C	D	ØE	ØF	G	H	J	K	L	N	R	Poids [g]
69252	6951-02-140	140	26,0	10,5	8,1	11,13 +0,05	7,0	15,2	12,5	7,0	9,5	M6x1,00	22	9,5	118
69278	6951-05-222	222	33,0	14,5	12,1	15,89 +0,05	10,5	21,6	18,0	8,0	12,7	M8x1,25	25	12,5	354
69294	6951-11-272	272	50,5	19,0	15,2	22,24 +0,05	13,5	31,1	25,5	9,5	16,6	M10x1,25	25	17,5	801

Description:

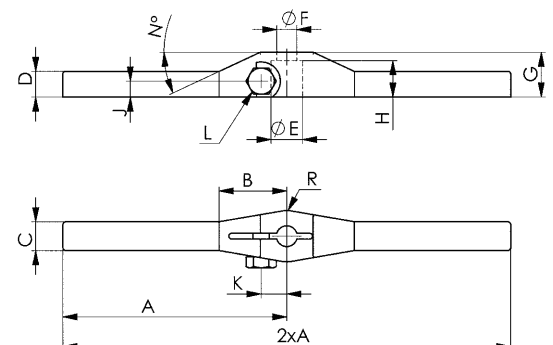
Acier trempé revenu, et bruni.

Utilisation:

Pour tous les vérins de serrage pivotants
 Réf. 69252 pour les tailles 6951xx-02-xx, 6952EP-02-xx
 Réf. 69278 pour les tailles 6951xx-05-xx, 6952CP-06-xx, 6941KP-03-xx
 Réf. 69294 pour les tailles 6951xx-11-xx, 6941KP-05-xx
 Le bras de serrage peut être raccourci selon votre application.

Remarque:

Tenir absolument compte de la force de serrage, du débit et du poids du bras de serrage; voir à cet effet les remarques pour le montage. Prière de veiller aussi absolument à ce que la hauteur de serrage et d'appui soit la même des deux côtés. Exécutions spéciales livrables à la demande.



Sous réserve de modifications techniques.