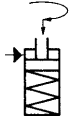


N° 6951KP

Vérin de serrage pivotant, flasque supérieur, exécution de précision

à simple effet, avec rappel par ressort,
pression de service max. 350 bars,
pression de service min. 52 bars.



CAD

Code	N° d'article	Force de serrage à 350 bars*	Course de serrage K	Course totale L	Volume d'huile utile	Surface active du piston	Débit maxi.	Poids
		[kN]	[mm]	[mm]	[cm³]	[cm²]	[l/min]	[g]
327155	6951KP-22-11	22	14,5	28	21,2	7,6	2,5	2550
327163	6951KP-22-12	22	14,5	28	21,2	7,6	2,5	2550
327171	6951KP-33-11	33	16,0	30	34,3	11,4	2,5	3992
327189	6951KP-33-12	33	16,0	30	34,3	11,4	2,5	3992

* effort de serrage avec bras court

Description:

Corps de vérin en acier trempé et bruni. Tige de piston cémentée et chromée. Joint racleur sur la tige de piston. Ressort de rappel en acier inoxydable. Livré sans bras de serrage. Alimentation hydraulique par raccord fileté ou par forage.

Utilisation:

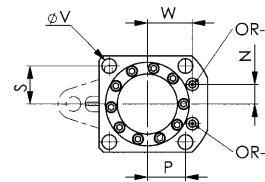
Le vérin de serrage pivotant est monté dans des outillages de bridage où en particulier les pièces doivent être engagées par le haut tout en restant librement accessibles. Avec des brides spéciales (sur demande), il est possible de brider aussi des pièces de forme complexe.

Caractéristiques:

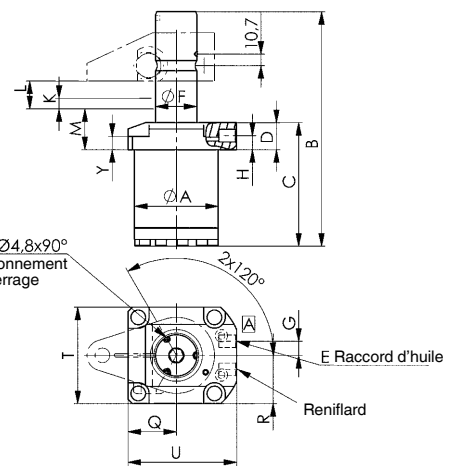
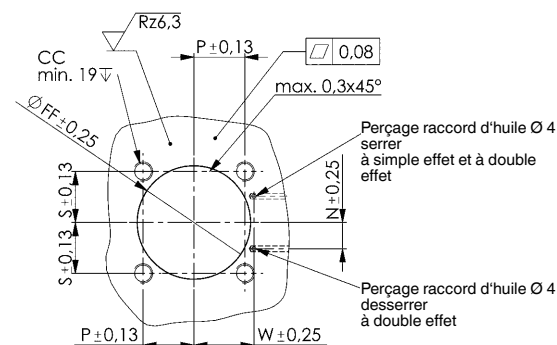
Le pivotement est assuré par trois glissières à billes, donc précision de positionnement, répétabilité, et durée de vie élevées.

Remarque:

La course du piston est guidée, il est conseillé de respecter les débits maxi (Q) afin de protéger le mécanisme de guidage. La longueur et le poids du bras de serrage doivent impérativement être respectés. Pour le montage des accessoires sur le piston, ne pas exercer de contrainte sur le piston. Avec les vérins simple effet, il existe le risque de pénétration de liquide de coupe par le reniflard, nous recommandons de le raccorder à un tube dont l'extrémité est située dans une zone protégée. Lors de la mise en service, veiller à une parfaite purge. En option, il est possible d'utiliser le clapet anti-retour avec étranglement n° 6916-12-04 pour le réglage du débit de l'alimentation hydraulique. Autres angles de pivotement livrables sur demande.



Plan de pose et alimentation hydraulique:



A = Bridage

Dimensions:

Code	N° d'article	ØA	B	C	D	E	ØF	G	H	K	L	M	N	P	Q	R	S	T	U	ØV	W	Y	CC	ØFF	OR-1 Joint torique n° de réf.
327155	6951KP-22-11	62,8	196,0	104,5	25	G1/4	31,74	13	13	14,5	28	33,5	14,5	27,4	35,5	35,5	27,4	71	85,5	10,7	35,1	13,0	M10	63,4	183608
327163	6951KP-22-12	62,8	196,0	104,5	25	G1/4	31,74	13	13	14,5	28	33,5	14,5	27,4	35,5	35,5	27,4	71	85,5	10,7	35,1	13,0	M10	63,4	183608
327171	6951KP-33-11	77,0	216,5	114,0	25	G1/4	38,09	13	13	16,0	30	33,5	18,1	35,1	44,5	44,5	35,1	89	100,0	13,5	41,4	12,5	M12	77,6	183608
327189	6951KP-33-12	77,0	216,5	114,0	25	G1/4	38,09	13	13	16,0	30	33,5	18,1	35,1	44,5	44,5	35,1	89	100,0	13,5	41,4	12,5	M12	77,6	183608

Sous réserve de modifications techniques.