

N° 6951N

Bras de serrage standard



CAD



Code	N° d'article	A	C	D	ØE	G	H	J	K	L	N	P	R	Poids [g]
69146	6951N-22-63	63,5	14,5	15,4	31,75 +0,05	43,8	0,5	12,5	22,5	M16x1,5	25°	M12	25,5	801
60848	6951N-33-68	68,0	14,2	16,4	38,11 +0,05	44,5	-	14,2	25,6	M16x1,5	25°	M16	35,0	1134

Description:

Acier trempé revenu, et bruni.

Utilisation:

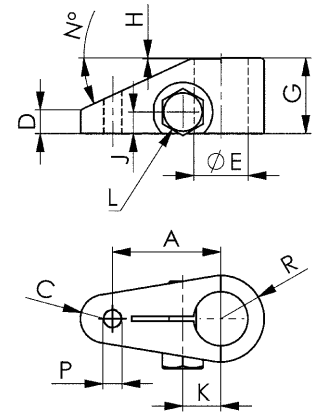
Pour les vérins de serrage pivotants

Réf. 69146 pour les tailles 6951xx-22-xx, 6941KP-11-xx

Réf. 60848 pour les tailles 6951xx-33-xx

Remarque:

Tenir absolument compte de la force de serrage, du débit et du poids du bras de serrage; voir à cet effet les remarques pour le montage. Exécutions spéciales livrables à la demande.



N° 6951N

Bras de serrage contre-coudé



CAD



Code	N° d'article	A	B	C	D	ØE	F	G	H	J	K	L	M	N	Poids [g]
69500	6951N-22-76	76	51	14,5	14,5	31,75 +0,05	70,0	36,5	13,5	22,5	M16x1,5	38	44,5	38,0	1580
61879	6951N-33-81	81	70	14,3	14,3	38,11 +0,05	76,2	39,6	13,5	25,6	M16x1,5	45	44,5	41,3	2313

Description:

Acier trempé revenu, et bruni.

Utilisation:

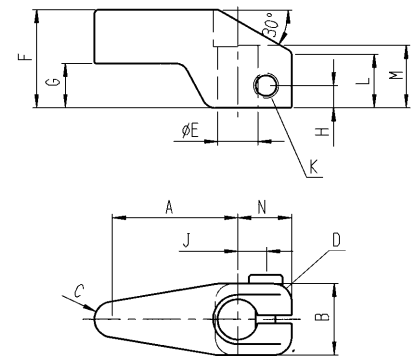
Pour les vérins de serrage pivotants

Réf. 69500 pour les tailles 6951xx-22-xx, 6941KP-11-xx

Réf. 61879 pour les tailles 6951xx-33-xx

Remarque:

Tenir absolument compte de la force de serrage, du débit et du poids du bras de serrage; voir à cet effet les remarques pour le montage. Exécutions spéciales livrables à la demande.



Sous réserve de modifications techniques.