

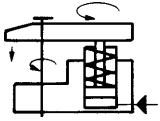
N° 6954

Bride pivotable, serrage hydraulique, desserrage mécanique

à simple effet, avec rappel par ressort, pression de service max. 250 bars.



CAD



Code	N° d'article	A	Hauteur de serrage [mm]	Course de serrage [mm]	Force de serrage à 250 bars au bas [kN]	Force de serrage à 250 bars au milieu [kN]	Force de serrage à 250 bars au haut [kN]	Piston Ø [mm]	Vol. [cm³]	Force ressort min. [N]	Poids [g]
65417	6954-14	14	40 - 80	0 - 5	30	26	24	32	4,8	150	3320
65433	6954-16	16	40 - 80	0 - 5	30	26	24	32	4,8	150	3320
65458	6954-18	18	40 - 80	0 - 5	30	26	24	32	4,8	150	3320
65474	6954-20	20	40 - 80	0 - 5	30	26	24	32	4,8	150	3320
65490	6954-22	22	40 - 80	0 - 5	30	26	24	32	4,8	150	3320

Description:

Bride (avec arrêt de rotation), boulon et douille de serrage traités et brunis. Corps de base et partie inférieure en acier de traitement, bruni. Tige de piston cémenté et rectifié. Joints racleurs sur la tige de piston, vis de purge, évent en bronze fritté, long guidage en téflon sur piston.

Utilisation:

La bride pivotable est conçue pour les hauteurs de serrage d'outil les plus fréquentes.

Caractéristiques:

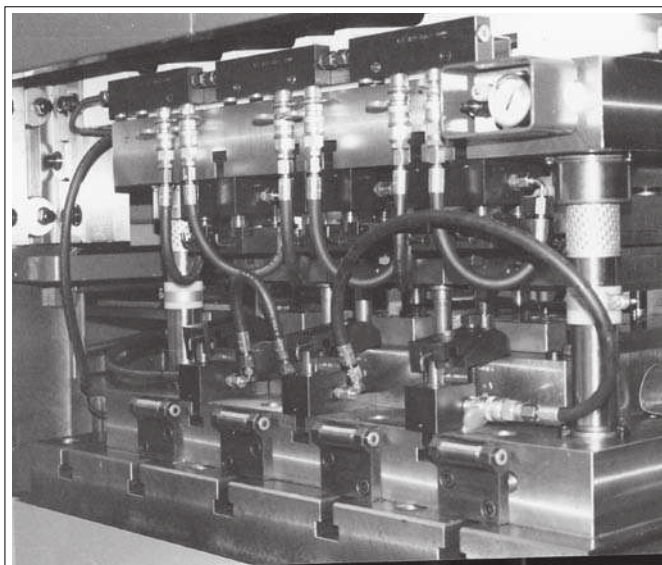
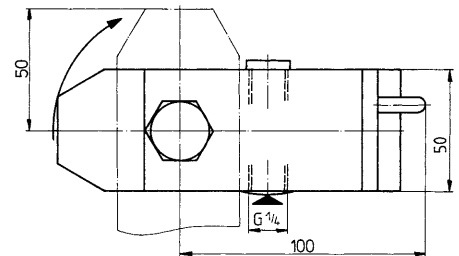
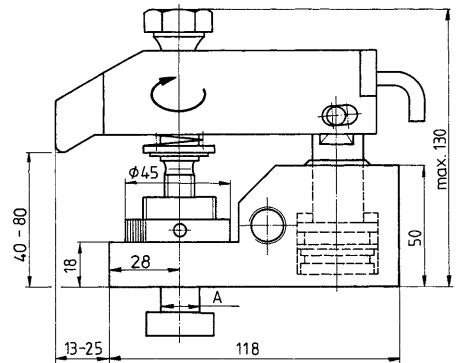
Grande gamme de serrage. Ajustement rapide en hauteur à l'aide d'une seule vis. Gamme de serrage importante: de 40 à 80 mm. Bride pivotable, fixée et serrée dans la rainure en T de la machine. Chargement, déchargement des pièces par le dessus après rotation manuelle de la bride sur le coté.

Remarque:

Lors de l'utilisation de vérins à simple effet, du liquide risque d'être aspiré. Protéger les vérins des projections directes de lubrifiants. Le filtre en métal fritté intégré doit donc être protégé par montage à un endroit approprié ou par un recouvrement. Lors de la mise en service, veiller à une purge parfaite.

Sur demande:

Autres dimensions et pièces inférieures spéciales pour hauteurs de plaques plus élevées et autres rainures en T sur demande.



Sous réserve de modifications techniques.