

N° 6958CK-XX-04

Bras de serrage

NOUVEAU!



CAD

Code	N° d'article	B	B1	C	G°	K	L	N	P	R	R1	Poids [g]
562272	6958CK-16-04	12	3	19	90	7,5	32,7	10	15	2	2	34

Description:

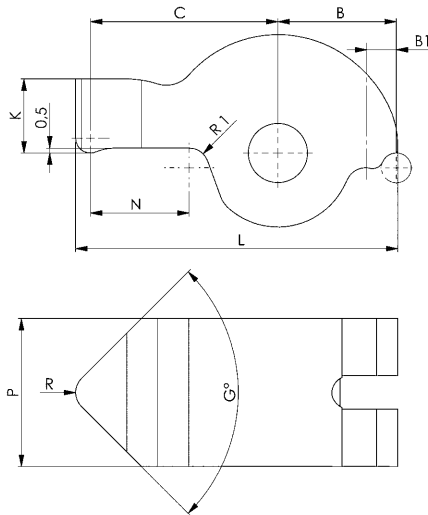
Acier trempé revenu, et bruni.

Utilisation:

Pour vérin de serrage vertical MINI 6958CK.

Remarque:

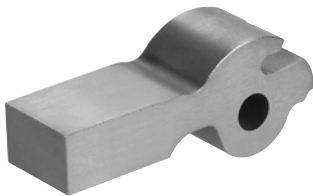
Tenir absolument compte de la pression de serrage, des rapports de levier, du débit et du poids du bras de serrage.



N° 6958CKR-XX-04

Ébauche de bras de serrage

NOUVEAU!



CAD

Code	N° d'article	B	B1	C	ØD H7	J	K	L	N	P	R	R1	Poids [g]
562277	6958CKR-16-04	12	3	35	6	2,5	10	47,2	26	15	6	2	56

Description:

Acier trempé revenu, et bruni.

Utilisation:

Pour vérin de serrage vertical MINI 6958CK.

Remarque:

Tenir absolument compte de la pression de serrage, des rapports de levier, du débit et du poids du bras de serrage.

