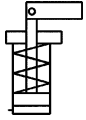


## N° 6958Sx-16

### Bride verticale

à simple effet, avec rappel par ressort,  
pression de service max. 350 bars,  
pression de service min. 40 bars.



6958SU-16 / 322248



6958ST-16 / 322255

Code	N° d'article	Poussée du piston à 100 bars [kN]	Poussée du piston à 350 bars [kN]	Vol. [cm <sup>3</sup> ]	Piston Ø [mm]	Surface active de piston [cm <sup>2</sup> ]	OR-1 Joint torique n° de réf.	Poids [g]
322248	6958SU-16	2,0	7,0	1,9	16	2	334821	280
322255	6958ST-16	2,0	7,0	1,9	16	2	334821	290

### Description:

Corps en acier, bruni. Tige de piston nitrurée. Joint racleur sur la tige de piston. Ressort de rappel intégré. Fourni avec l'axe de rotation de la bride mais sans bras de serrage. Alimentation hydraulique par forage.

### Utilisation:

Ces brides verticales trouvent leur application lorsque la zone de bridage sur la pièce est réduite à une cavité, ou lorsque l'espace disponible est très limité.

### Caractéristiques:

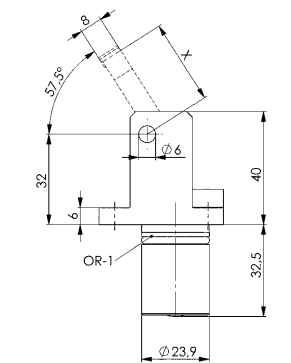
Faible encombrement et intervalles réduits pour disposition en série. Les bras de serrage peuvent être remplacés sans problème à l'état monté.

### Remarque:

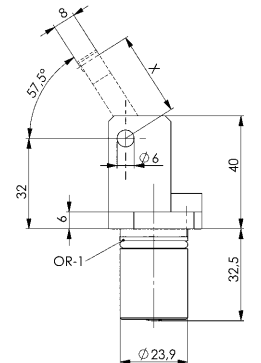
Les vis selon ISO4762 M6, classe de résistance 12.9, légèrement huilées, couple de serrage Md = 18 Nm ne sont pas incluses dans la livraison.

Le vérin de serrage vertical permet lors du desserrage une **pression de retenue max. de 3 bars**, cette condition doit impérativement être prise en compte lors de l'utilisation de vannes de commande.

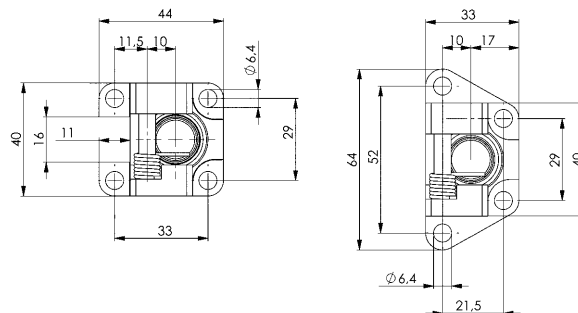
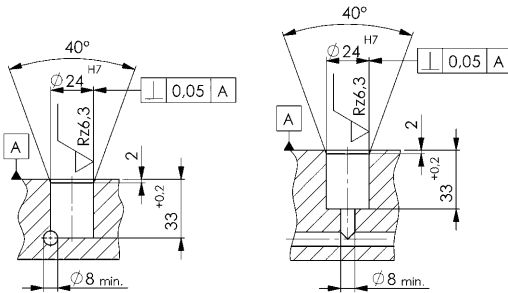
6958SU-16 / 322248



6958ST-16 / 322255



### Cotes de montage:



CAD

