

## N° 6964F

### Vérin d'appui, cartouche à visser

Position au repos: piston sorti.  
 Force d'application par ressort.  
 Pression de service maxi 350 bars.  
 Pression de service mini 50 bars.



CAD

Code	N° d'article	Force d'application F1 [N]	Force d'appui à 350 bars [kN]	Course C [mm]	Vol. [cm <sup>3</sup> ]	Couple de serrage max. [Nm]	Poids [g]
165092	6964F-04-1	4,5-9,0	4,4	6,5	0,16	40,5	160
165100	6964F-11-1	9,0-26,5	11,0	9,5	0,33	40,5	320

### Description:

Corps de base en acier traité. Tête d'appui avec taraudage cémentée et rectifiée. Joint racleur de protection contre les salissures et le liquide de refroidissement. Pièces intérieures en acier inoxydable. Alimentation hydraulique par forage.

### Utilisation:

Les éléments d'appui sont mis en oeuvre comme portées supplémentaires afin d'éviter la déformation par flexion et la vibration des pièces à usiner.

### Caractéristiques:

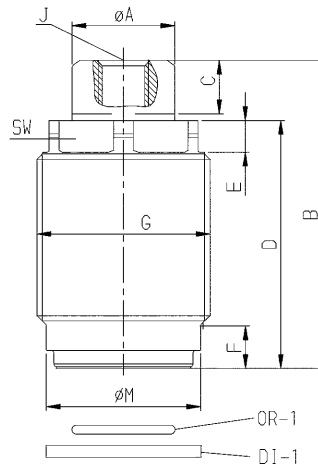
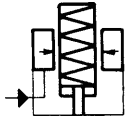
Grande capacité de charge des éléments avec faible encombrement en hauteur. En position de repos, le piston est sorti. Application du piston avec grande sensibilité d'approche grâce à un ressort réglable.

### Remarque:

Le boulon de charge doit être protégé par une vis de pression ou un bouchon contre la pénétration de copeaux et de projections de liquides de coupe. Lors de la mise en service, veiller à une purge parfaite. En cas de non-observation, la survenance de l'effet Diesel peut détruire l'élément d'appui.

**Afin de pouvoir absorber les forces d'usinage, la force d'appui doit correspondre à la force de serrage.**

**En principe, la force d'appui devrait être au moins deux fois plus élevée que la force de serrage.**

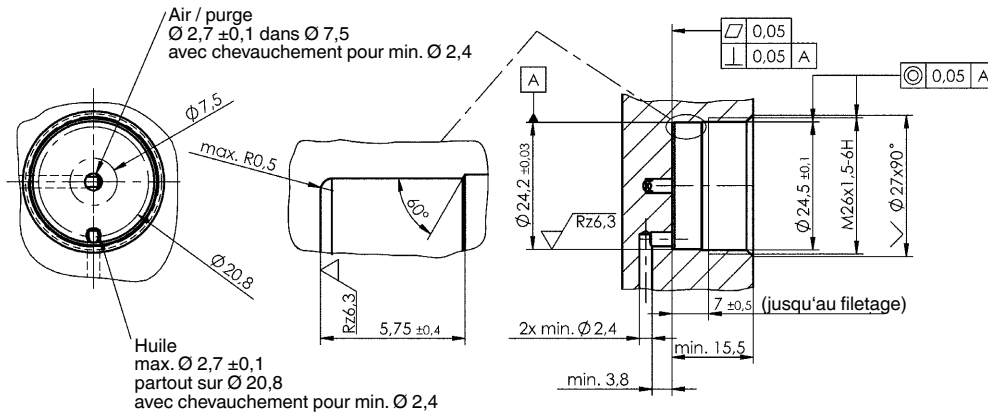


### Dimensions:

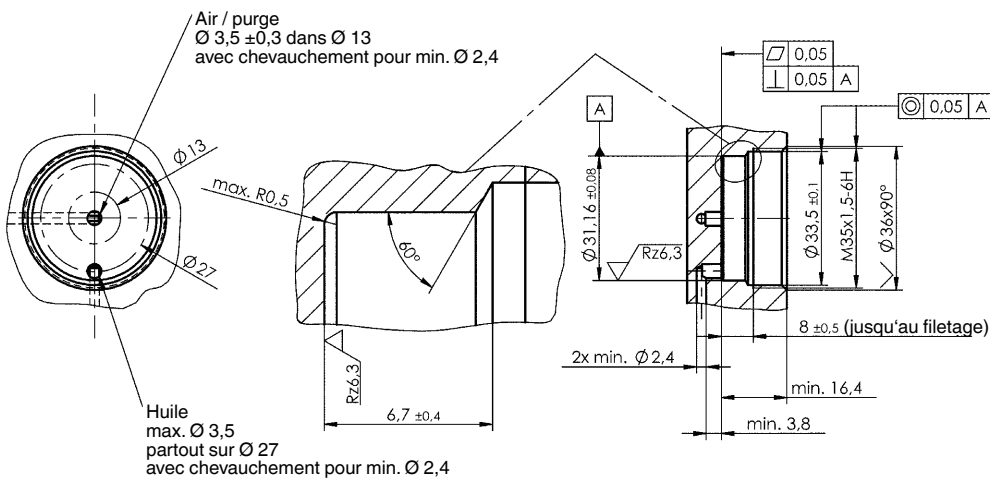
Code	N° d'article	ØA	B	D	E	F	G	J x prof.	ØM	SW	OR-1 Joint torique n° de réf.	DI-1 Joint n° de réf.
165092	6964F-04-1	16,0	47,5	40,5	5,5	7,5	M26 x 1,5	M8x7,5	24	23	479550	346270
165100	6964F-11-1	20,5	62,0	49,5	6,5	8,5	M35 x 1,5	M10x11,5	31	30	479618	550211

## Cotes de montage:

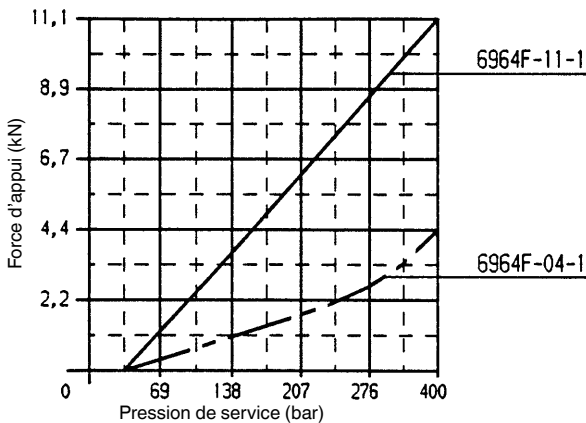
### 6964F-04-1



### 6964F-11-1



## Diagramme:



Modification de longueur élastique de 0,004 mm/kN en cas de charge.