

N° 6983G

Manomètre, avec boîtier
à visser.



NOUVEAU!



CAD

Code	N° d'article	Plage de pression max. [bar]	Md [Nm]	Md 1 [Nm]	OR-1 Joint torique n° de réf.	Poids [g]
562211	6983G-10-160	160	100	15	562534	635
562212	6983G-10-400	400	100	15	562534	635

Description:

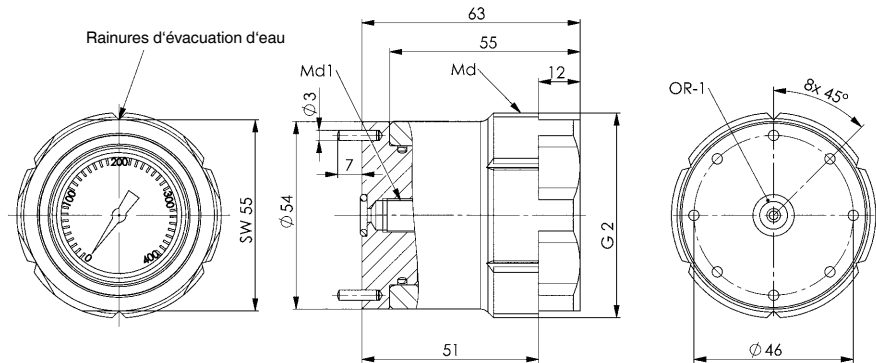
Boîtier en acier bruni à visser, étanche aux éclaboussures grâce à une vitre résistant aux copeaux, avec rainures d'écoulement d'eau.

Utilisation:

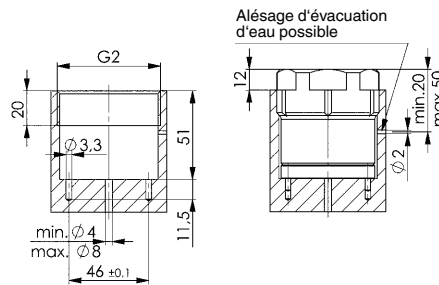
Pour la lecture rapide et directe des pressions hydrauliques dans les installations. Le manomètre est protégé par une vitre en verre résistante aux copeaux. Le forme d'installation évite l'accumulation de copeaux.

Remarque:

Pour visser dans l'outil avec raccord à joint torique. Blocage en rotation par deux goupilles.



Cotes de montage:



N° 6983B

Manomètre, avec boîtier
monobloc.



NOUVEAU!



CAD

Code	N° d'article	Plage de pression max. [bar]	Md 1 [Nm]	OR-1 Joint torique n° de réf.	Vis (2 pièces)	Poids [g]
562213	6983B-10-160	160	15	321646	M8 x 75	1887
562214	6983B-10-400	400	15	321646	M8 x 75	1887

Description:

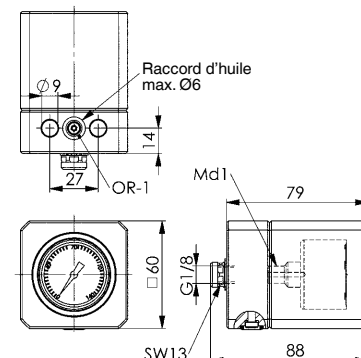
Boîtier en acier bruni, étanche aux éclaboussures grâce à une vitre résistant aux copeaux. Contenu de la livraison : joint torique, vis de purge et vis de fixation. Alimentation en huile par raccord fileté ou canal d'huile dans le corps du dispositif de fixation.

Utilisation:

Pour la lecture rapide et directe des pressions hydrauliques dans les installations. Le manomètre est protégé par une vitre en verre résistante aux copeaux.

Remarque:

Il est possible d'obturer côté sol l'orifice d'alimentation d'huile par une rondelle d'étanchéité et une vis M4 x 6.



Sous réserve de modifications techniques.