

N° 6989ME

Mécanisme d'accouplement encastrable



Code	N° d'article	Accouplement sous pression	Accouplement sans pression	Ø nominal [NW]	Pression de service max. [bar]	Course d'accouplement [mm]	Poids [g]
328823	6989ME-03-01	●	-	3	350	4,5	14
327965	6989ME-03-02	-	●	3	350	4,5	14
328591	6989ME-05-01	●	-	5	500	4,5	25
328617	6989ME-05-02	-	●	5	500	4,5	25
328633	6989ME-08-01	●	-	8	300	7,0	56
328658	6989ME-08-02	-	●	8	300	7,0	56

Description:

Corps de base et pièces intérieures en acier inoxydable. Joints en NBR, viton, POM et PU.

Utilisation:

Les accouplements servent au transport sans pertes de fluides liquides ou gazeux. Les éléments de raccordement sont montés dans un boîtier. L'étanchéité du système entre mécanisme d'accouplement et embout d'accouplement assure l'étanchéité axiale et est montée dans le système d'accouplement. Lors d'une usure éventuelle, le joint peut se remplacer. Le mécanisme d'accouplement se monte toujours avec un embout d'accouplement proposé. Suivant l'exécution, les accouplements peuvent s'accoupler sous pression jusqu'à la pression maximale de fonctionnement. En cas d'installation sur des circuits équipés d'accumulateur, l'embout d'accouplement doit être monté avec réduction de la pression. À l'état désaccouplé, il limite à environ 5 bars un établissement éventuel de pression dans la tuyauterie de retour, par exemple par fuite intérieure des éléments de bridage. À l'état accouplé, la réduction de pression est inefficace.

Caractéristiques:

Avant l'opération d'accouplement, mécanisme d'accouplement et embout d'accouplement se font face en position coaxiale. Les boîtiers des deux parties doivent être rapprochés jusqu'à environ 2 à 3 mm de la portée frontale d'étanchéité. La tolérance de positionnement radial ne doit pas être dépassée. L'effort d'accouplement dû à la pression hydraulique, suivant la formule NW3: $F [N] = 9,4 \times p [bar]$, NW5: $F [N] = 15,4 \times p [bar]$, NW8: $F [N] = 31,4 \times p [bar]$, entre embout et mécanisme d'accouplement doit s'appliquer sans glissement de l'extérieur. L'étanchéité du mécanisme d'accouplement est assurée au fond de l'alésage du logement. Il faut respecter la précision requise et l'état de surface du logement.

Remarque:

Les portées d'étanchéité frontales agissant axialement doivent être protégées de l'encrassement. Le fait que les profils frontaux des éléments d'accouplement soient lisses et plans réduit le risque d'encrassement et améliore la possibilité d'un nettoyage des portées d'étanchéité par le client avant l'opération d'accouplement. De bons résultats sont obtenus par lavage et séchage à l'air comprimé. Tolérance de positionnement dans le sens axial pour tous les éléments d'accouplement : $\pm 0,5$ mm. Tolérance de positionnement dans le sens radial pour les éléments d'accouplement : $\pm 0,3$ mm. Tolérance angulaire admissible : $\pm 1^\circ$.

Diagrammes : force d'accouplement et résistance à l'écoulement, voir sous 6989N.

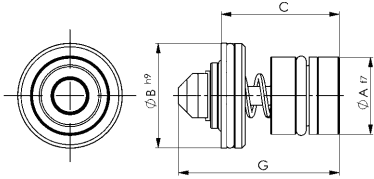
Sur demande:

Autres tailles livrables à la demande.

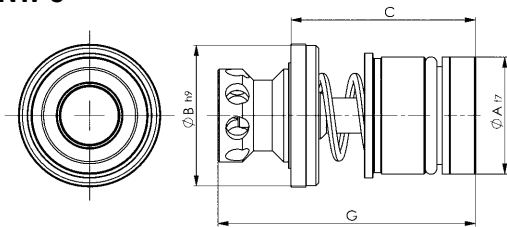
Dimensions:

Code	N° d'article	ØA	ØB	C	E	F	G	H +0,1	ØL +0,1	M	ØN	ØO	S	T	ØU
328823	6989ME-03-01	11	14	21,5	-	9,5	29	-	11,2	7	5	7	4,5	-	-
327965	6989ME-03-02	11	14	21,5	-	9,5	29	-	11,2	7	5	7	4,5	-	-
328591	6989ME-05-01	14	19	21,5	2	9,5	29	12	11,2	7	5	7	4,5	-	-
328617	6989ME-05-02	14	19	21,5	2	9,5	29	12	11,2	7	5	7	4,5	-	-
328633	6989ME-08-01	20	24	31,0	-	15,5	44	-	18,0	9	12	10	4,5	13,5	21,5
328658	6989ME-08-02	20	24	31,0	-	15,5	44	-	18,0	9	12	10	4,5	13,5	21,5

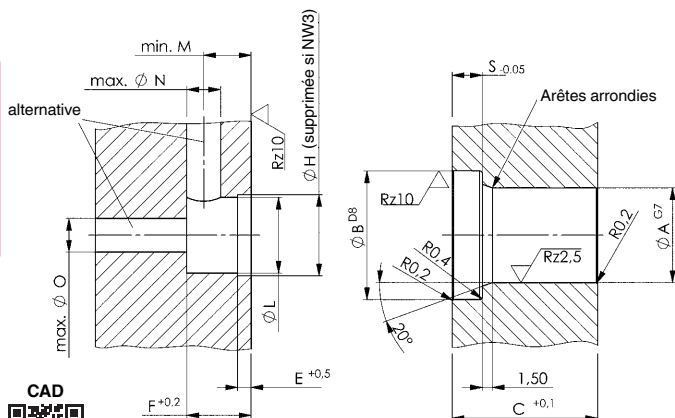
NW 3+5



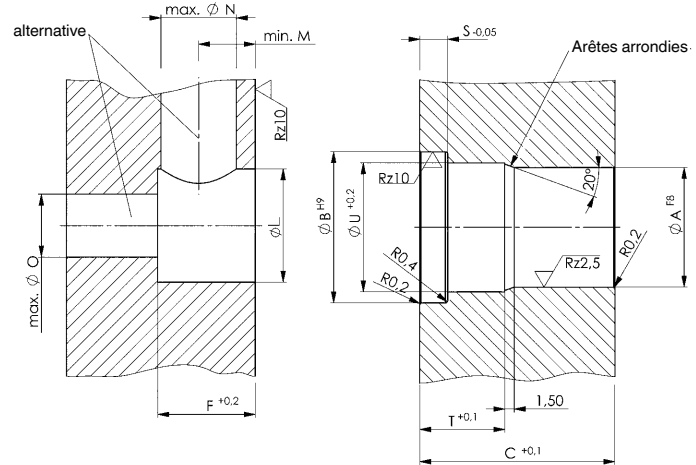
NW 8



Cotes de montage NW 3+5:



NW 8:



Sous réserve de modifications techniques.

