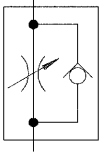


Nr. 6916-12

Drosselrückschlagventil

Einschraub-Bauform
max. Betriebsdruck 350 bar.



Bestell-Nr.	Artikel-Nr.	A max.	C	D	ØE	SW	Md max. [Nm]	Q max. [l/min]	G	Gewicht [g]
326579	6916-12-01	20,7	11,1	15,16	15,9	14	27	5,7	G1/8	47
326611	6916-12-04	20,9	11,2	18,72	21,0	19	47	5,7	G1/4	47

Ausführung:

Gehäuse aus Stahl, gehärtet und brüniert. Kompakte Baugröße.

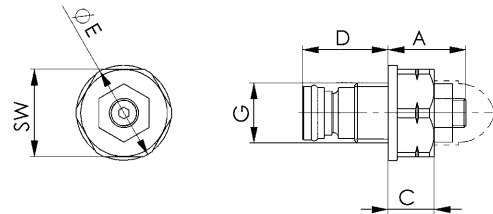
Anwendung:

Für einfach und doppelt wirkende Verbraucher. Durch die Regulierung des Durchflusses ist die Verfahrgeschwindigkeit einstellbar.

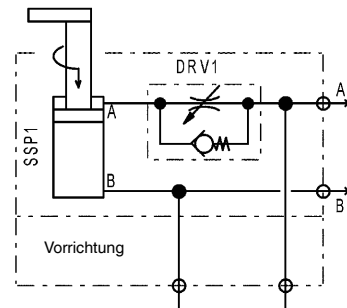
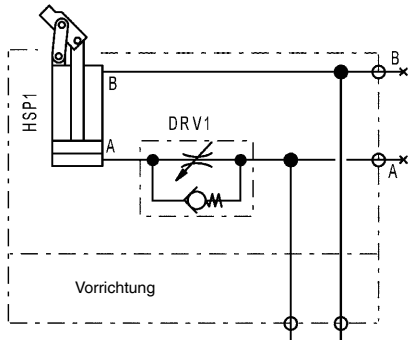
Hinweis:

Das Einschraub-Drosselrückschlagventil wird in die vorgegebene Einbaubohrung eingeschraubt. Mit einem vorgeschalteten Druckbegrenzungsventil in der Hydrauliksteuerung wird das Abfließen des Überschussvolumens gewährleistet.

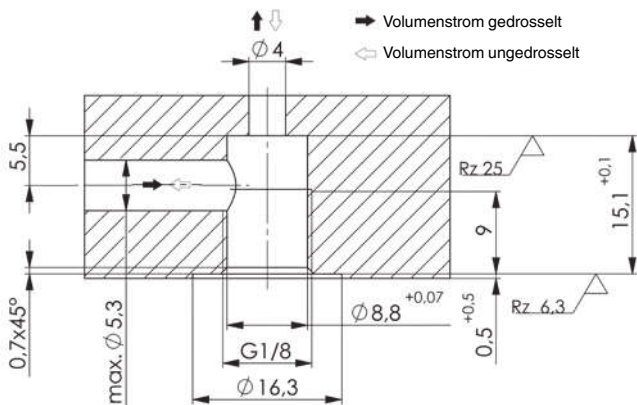
Die Drosselrückschlagventile sollten vorzugsweise für Vorlaufregelungen eingesetzt werden. Bei Rücklaufregelungen besteht die Gefahr von Druckübersetzungen.



Anwendungsbeispiele für Vorlaufregelungen:



Einbaumaße 6916-12-01:



Einbaumaße 6916-12-04:

