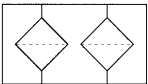


Nr. 6918F

Filterplatte



NEU!



CAD

Bestell-Nr.	Artikel-Nr.	max. Druckbereich [bar]	Feinheit [µm]	OR-1 O-Ring Best.-Nr.	Gewicht [g]
562093	6918F-100	400	100	466334	65

Ausführung:

Filterplatte und Filterhülse aus Aluminium, Oberflächen schwarz eloxiert. Filterplättchen aus Metallgewebe.

Anwendung:

Dient zum Schutz des Folgeventils 6918-3 und 6918-12 in Spannvorrichtungen vor Verunreinigungen.

Hinweis:

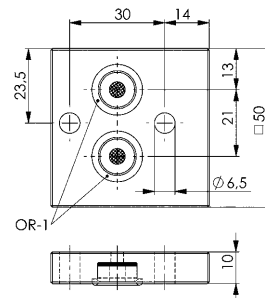
Wird ein feineres Filtersieb benötigt, kann dies problemlos ausgetauscht werden. Je feiner der Filter gewählt wird, umso höher ist der Durchflusswiderstand.

Ersatzfilter:

Filter, Einsteckbauform 25 µm, Bestell-Nr. 562203

Filter, Einsteckbauform 40 µm, Bestell-Nr. 562204

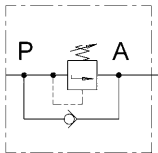
Filter, Einsteckbauform 100 µm, Bestell-Nr. 562205



Nr. 6918

Folgeventil

für Rohrleitungsanschluss.
Statische Überlastbarkeit ~1,5xp max.



Bestell-Nr.	Artikel-Nr.	Betriebsdr. min. [bar]	Betriebsdr. max. [bar]	Q [l/min]	Durchflussrichtung	Umgebungstemperatur [°C]	Viskosität [cSt]	Gewicht [g]
325068	6918-6	8	80	20	P-A	-40 - +80	10-500	750
326306	6918-11	16	160	20	P-A	-40 - +80	10-500	750
60517	6918-2	30	500	20	P-A	-40 - +80	10-500	750

Ausführung:

Stahlgehäuse gasnitriert, Dichtmutter galvanisch verzinkt. Funktionsteile gehärtet und geschliffen. Ölzufuhr über Gewindeanschluss.

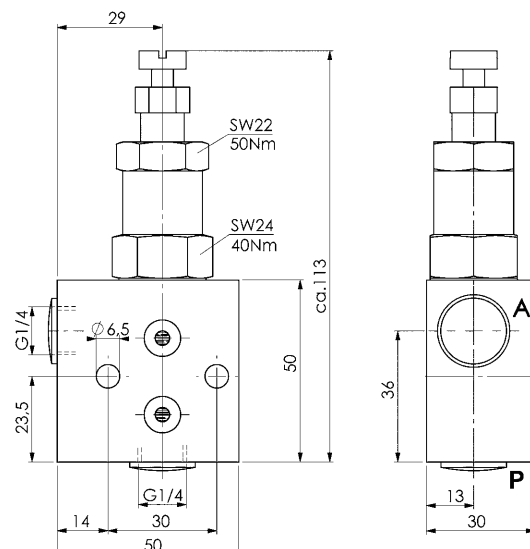
Anwendung:

Das Druckfolgeventil wird dort eingesetzt, wo nach Erreichen eines eingestellten Druckes ein weiterer Verbraucher zugeschaltet werden soll. Wird eine Schaltung mit mehreren Folgeventilen aufgebaut, so ist zu beachten, dass sich der Druck in dieser Schaltung immer auf die jeweils letzte Druckstufe einstellt.

Der Schaltdruck bleibt bei diesem Typ, unabhängig von dem Druck auf der Ablaufseite (Verbraucherseite), weitgehend konstant.

Hinweis:

Bei Demontage des Druckventils zuerst SW 24 dann SW 22 lösen. Die Montage erfolgt in umgekehrter Reihenfolge mit den angegebenen Anziehdrehmoment. Die Druckdifferenz zwischen P und A wird um so größer, je stärker die Druckfeder mit der Schlitzschraube vorgespannt wird.



Technische Änderungen vorbehalten.