

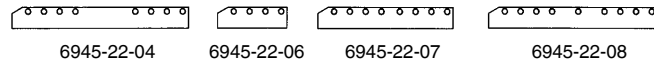
## Nr. 6945-22-20

### Spannleiste, kurz

einfach wirkend, mit Federrückzug,  
max. Betriebsdruck 400 bar, 1 Spannkreis.

Bestell-Nr.	Artikel-Nr.	Spannkraft bei 400 bar [kN]	Hub [mm]	Vol. gesamt [cm <sup>3</sup> ]	Federkraft min. je Kolben [N]	Gewicht [g]
61085	6945-22-20-1x3	60	6	8,7	120	3000

Passende Distanzleisten:



### Ausführung:

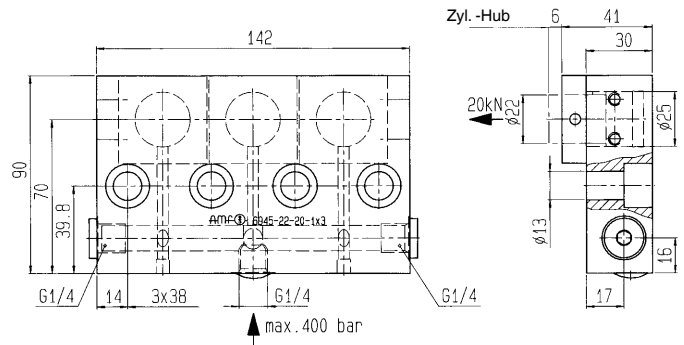
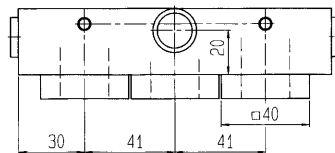
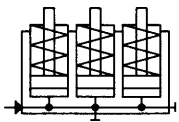
Grundkörper aus Vergütungsstahl, phosphatiert. Kolben einsatzgehärtet und geschliffen, eingebaute Rückholfeder, mit Hubbegrenzung.

### Anwendung:

Zum schnellen Spannen und Entspannen auf dem Pressentisch bzw. am Pressenstößel. Geeignet für Werkzeuge mit einheitlichem Spannrand. Die Spannleiste wird in Verbindung mit einer Distanzleiste auf dem Pressentisch oder Pressenstößel direkt aufgeschraubt. Passende Distanzleisten sind Nr. 6945-22-04, -06, -07, -08.

### Auf Anfrage:

Sondergrößen auf Anfrage lieferbar.



### Schnittbild:

Spannleiste Nr. 6945-22-20-1x3 mit auswechselbaren Spannkolben.

